



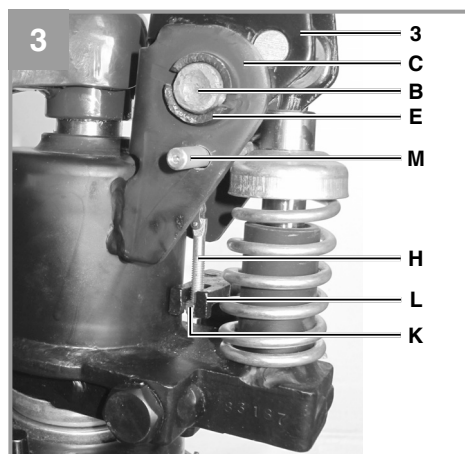
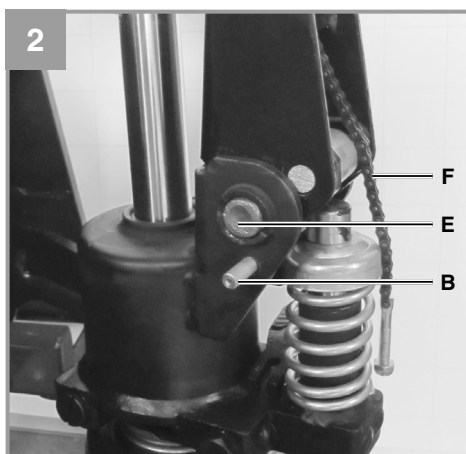
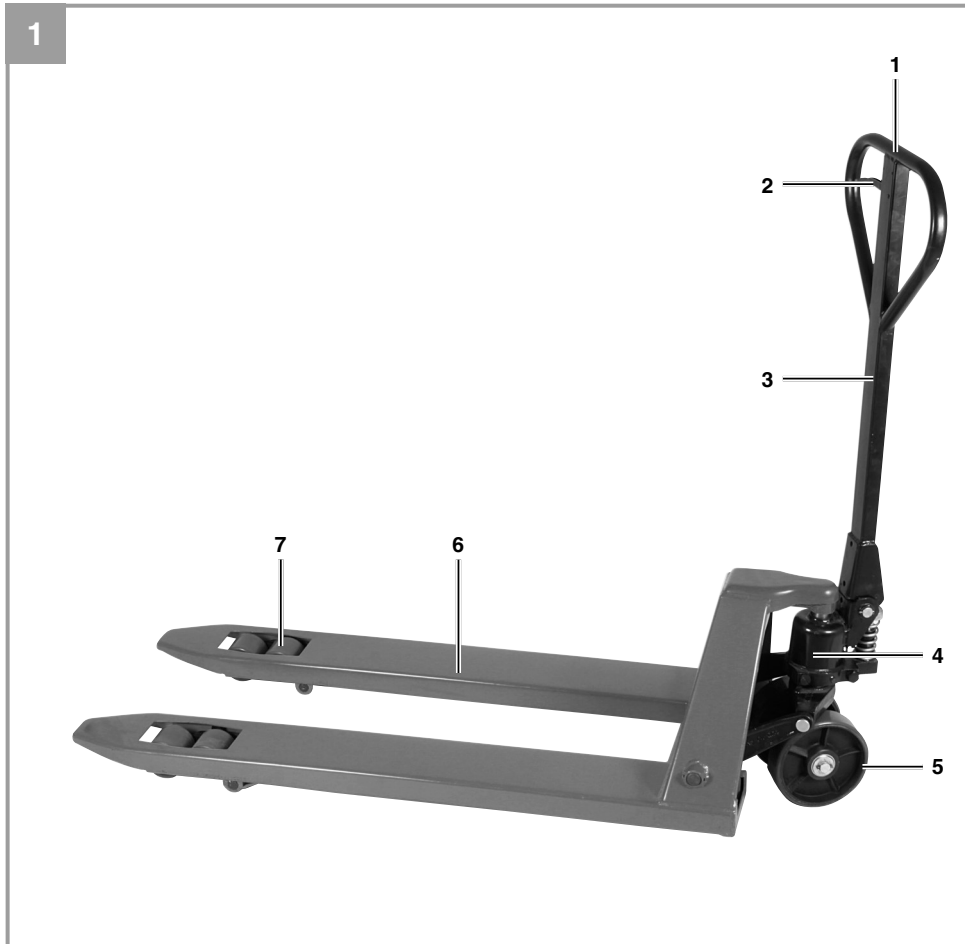
**AHW 2500/1**

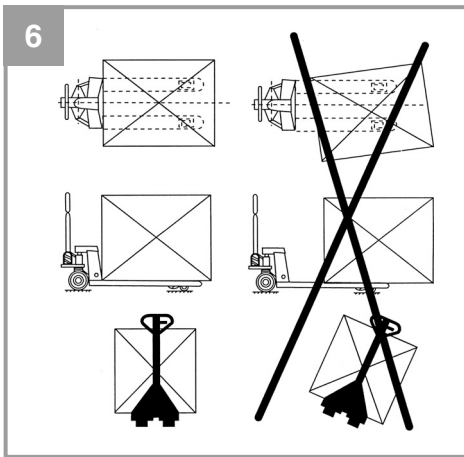
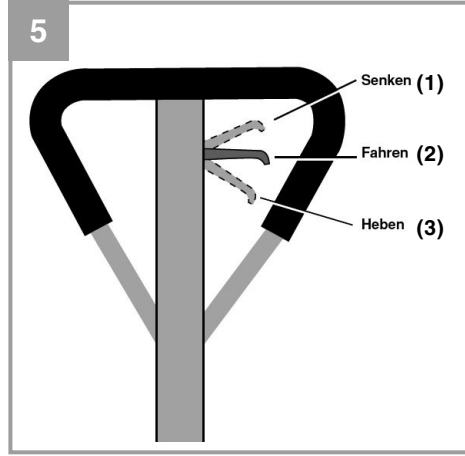
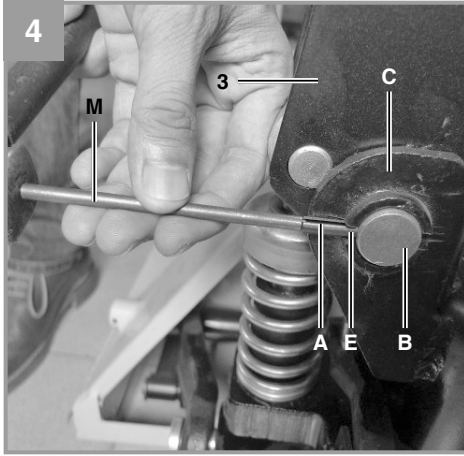
<b>DE</b>	<b>Originalbetriebsanleitung Palettenhubwagen</b>	<b>BA</b>	<b>Originalne upute za uporabu Kolica za podizanje paleta</b>
<b>GB</b>	<b>Original operating instructions Pallet Lifting Truck</b>	<b>RS</b>	<b>Originalna uputstva za upotrebu Kolica za podizanje paleta</b>
<b>FR</b>	<b>Instructions d'origine Transpalette</b>	<b>TR</b>	<b>Orijinal Kullanma Talimatı Talimatı Transpalet</b>
<b>IT</b>	<b>Istruzioni per l'uso originali Transpallet</b>	<b>RU</b>	<b>Оригинальное руководство по эксплуатации транспортера для поддонов</b>
<b>ES</b>	<b>Manual de instrucciones original Carretilla elevadora de palets</b>	<b>DK</b>	<b>Original betjeningsvejledning Palleløftevogn</b>
<b>NL</b>	<b>Originele handleiding Pallethefwagen</b>	<b>NO</b>	<b>Original-driftsveiledning Løftevogn</b>
<b>PL</b>	<b>Instrukcją oryginalną Wózek paletowy</b>	<b>IS</b>	<b>Upprunalegar notandaleiðbeiningar Brettatjakkur</b>
<b>CZ</b>	<b>Originální návod k obsluze Paletový vozík</b>	<b>SE</b>	<b>Original-bruksanvisning Palldragare</b>
<b>SK</b>	<b>Originálny návod na obsluhu Paletový vozík</b>	<b>FI</b>	<b>Alkuperäiskäyttöohje Paletinsiirtovaunu</b>
<b>HU</b>	<b>Eredeti használati utasítás Palettaemelőkocsi</b>	<b>EE</b>	<b>Originaalkasutusjuhend Kahvelkäru</b>
<b>SI</b>	<b>Originalna navodila za uporabo Dvigalo za palete</b>	<b>LV</b>	<b>Originālā lietošanas instrukcija Paliktņu cēlējratīņi</b>
<b>HR</b>	<b>Originalne upute za uporabu Kolica za podizanje paleta</b>	<b>LT</b>	<b>Originali naudojimo instrukcija Padėklų kėlimo vežimėlis</b>
<b>BG</b>	<b>Оригинално упътване за употреба количка за повдигане на палети</b>		



**Art.-Nr.: 20.225.28**

**I.-Nr.: 11045**





**Gefahr!**

Beim Benutzen von Geräten müssen einige Sicherheitsvorkehrungen eingehalten werden, um Verletzungen und Schäden zu verhindern. Lesen Sie diese Bedienungsanleitung / Sicherheitshinweise deshalb sorgfältig durch. Bewahren Sie diese gut auf, damit Ihnen die Informationen jederzeit zur Verfügung stehen. Falls Sie das Gerät an andere Personen übergeben sollten, händigen Sie diese Bedienungsanleitung / Sicherheitshinweise bitte mit aus. Wir übernehmen keine Haftung für Unfälle oder Schäden, die durch Nichtbeachten dieser Anleitung und den Sicherheitshinweisen entstehen.

**1. Sicherheitshinweise****Gefahr!**

**Lesen Sie alle Sicherheitshinweise und Anweisungen.** Versäumnisse bei der Einhaltung der Sicherheitshinweise und Anweisungen können elektrischen Schlag, Brand und/oder schwere Verletzungen verursachen. **Bewahren Sie alle Sicherheitshinweise und Anweisungen für die Zukunft auf.**

- Beachten Sie die geltenden Unfallverhütungsvorschriften.
- Überschreiten Sie die angegebenen Nutzlast nicht.
- Verwenden Sie den Palettenhubwagen erst, wenn Sie mit der Funktionsweise vertraut sind, dazu ausgebildet und angewiesen wurden.
- Überprüfen Sie vor jeder Verwendung, das Gerät auf Beschädigungen und Funktion.
- Verwenden Sie den Palettenhubwagen nicht auf unebenen oder abschüssigen Untergrund.
- Der Palettenhubwagen besitzt serienmäßig keine Bremse. Er darf nicht auf Steigungen und Gefällen eingesetzt werden.
- Tragen Sie Arbeitshandschuhe und Sicherheitsschuhe.
- Der Aufenthalt unter angehobener Last ist untersagt.
- Die zu transportierende Last ist gleichmäßig auf den Hubgabeln zu verteilen.
- Transportieren Sie nie lose aufgestapelte oder instabile Ladung.
- Der Palettenhubwagen darf nicht bei angehobenen Hubgabeln beladen werden.

- Lassen Sie niemals Lasten bei angehobenen Hubgabeln unbeaufsichtigt.
- Greifen Sie niemals in bewegliche Teile.
- Keine Personen transportieren.
- Halten Sie beim Transport von Lasten einen Mindestabstand von 60 cm zu anderen Personen.
- Der Arbeitsbereich muss gut ausgeleuchtet sein.

**2. Gerätebeschreibung und Lieferumfang****2.1 Gerätebeschreibung (Bild 1)**

- 1 Handgriff
- 2 Betätigungshebel
- 3 Zugdeichsel
- 4 Hydraulikeinheit
- 5 Lenkrollen
- 6 Hubgabeln
- 7 Lastrollen (Tandem)

**2.2 Lieferumfang**

- Öffnen Sie die Verpackung und nehmen Sie das Gerät vorsichtig aus der Verpackung.
- Entfernen Sie das Verpackungsmaterial sowie Verpackungs- / und Transportsicherungen (falls vorhanden).
- Überprüfen Sie, ob der Lieferumfang vollständig ist.
- Kontrollieren Sie das Gerät und die Zubehörteile auf Transportschäden.
- Bewahren Sie die Verpackung nach Möglichkeit bis zum Ablauf der Garantiezeit auf.

**Gefahr!**

**Gerät und Verpackungsmaterial sind kein Kinderspielzeug! Kinder dürfen nicht mit Kunststoffbeuteln, Folien und Kleinteilen spielen! Es besteht Verschluckungs- und Erstickungsgefahr!**

- Palettenhubwagen
- Zugdeichsel
- Spannhülse
- Bolzen
- Originalbetriebsanleitung

### 3. Bestimmungsgemäße Verwendung

Das Gerät ist nur zum Transport von Gütern auf Paletten mit offener Bodenaufgabe oder mit Querbrettern außerhalb der Lasträder auf festen, ebenem Boden bestimmt. Es dürfen keine Personen mitgenommen oder gehoben werden.

Das Gerät darf nur nach ihrer Bestimmung verwendet werden. Jede weitere darüber hinausgehende Verwendung ist nicht bestimmungsgemäß. Für daraus hervorgerufene Schäden oder Verletzungen aller Art haftet der Benutzer/Bediener und nicht der Hersteller.

### 4. Technische Daten

Gesamthöhe: .....	1210 mm
Gesamtlänge: .....	1500 mm
Gabellänge: .....	1150 mm
Gabelhöhe min.: .....	80 mm
Gabelhöhe max.: .....	190 mm
Gabelbreite einzeln: .....	153 mm
Gabelbreite gesamt: .....	540 mm
Hub max.: .....	110 mm
Traglast: .....	2500 kg
Gewicht ca.: .....	62 kg
Lenkräder Ø: .....	180 mm
Lastrollen Ø: .....	80 mm

### 5. Montage

**Hinweis:** Die Hydraulik ist mit einem Bolzen (M) gesichert. Entfernen Sie diesen erst, wenn Sie in der nachfolgenden Montagebeschreibung dazu aufgefordert werden und verwahren Sie ihn für spätere Wartungsarbeiten.

- (Abb. 1) Drücken Sie den Betätigungshebel (2) ganz nach unten in Absenkstellung (s. 6. Betrieb).
- (Abb. 2) Führen Sie die Steuerkette (F) durch die Aussparung am unteren Deichselende nach außen.
- (Abb. 3) Stecken Sie den Bolzen (B) durch das Loch der Deichselaufnahme (C) und der Zugdeichsel. Achten Sie darauf, dass die Spannhülseführung (E) mit dem Spannhülse Loch im Bolzen (B) übereinstimmt.

- (Abb. 2) Führen Sie die Steuerkette (F) durch das Loch im Bolzen (B) damit die Hydraulik funktioniert.
- (Abb. 3) Hängen Sie die Einstellschraube (H) mit der vormontierten Sechskantmutter (K) in den Hydraulikhebel (L) ein.
- (Abb. 3) Drücken Sie die Deichsel (3) etwas nach unten, der Hydrauliksicherungsbolzen (M) wird dadurch gelockert und kann entnommen werden.
- (Abb. 4) Prüfen Sie, ob die Spannhülseaufnahme des Bolzens (B) mit der Spannhülseführung (E) in der Deichselaufnahme übereinstimmt. Schlagen Sie mit einem Hammer und mit Hilfe des Hydrauliksicherungsbolzens (M) links und rechts die Spannhülsen (A) in den Bolzen (B).

**Hinweis:** Es besteht die Möglichkeit, das Gerät mit einer Fußfeststellbremse auszustatten. Bei Bedarf wenden Sie sich an ihren Kundendienst.

#### Funktion der Fußfeststellbremse:

Drücken Sie die Bremse bis zum Anschlag nach rechts – die Räder werden blockiert.

Drücken Sie die Bremse nach links – die Räder werden wieder frei gegeben.

### 6. Betrieb

Achtung! Beachten Sie die Sicherheitshinweise (Abschnitt 1.) und Abbildung 6.

Auf der Zugdeichsel befindet sich ein Aufkleber mit den Schaltgriffstellungen (Abb. 5).

- 1 = Senken (Absenkstellung)
- 2 = Fahren (Fahrstellung)
- 3 = Heben (Hebestellung)

Der Palettenhubwagen darf nur mit abgesenkten Hubgabeln abgestellt werden.

Die folgenden Funktionen sind möglich und bereits vom Werk voreingestellt.

#### 6.1 Anheben der Last (Abb. 1)

Drücken Sie den Betätigungshebel (2) nach unten (Hebestellung). Anschließend bewegen Sie die Zugdeichsel (3) mehrmals auf und ab. Dadurch wird die Last angehoben.

### 6.2 Ziehen der Last (Abb. 1)

Ziehen Sie den Betätigungshebel (2) in die mittlere Position (Fahrstellung). Die Hydraulik lässt sich in dieser Position weder nach oben pumpen noch absenken.

### 6.3 Absenken der Last (Abb. 1)

Bewegen Sie den Palettenhubwagen nicht und ziehen Sie den Betätigungshebel (2) ganz nach oben (Absenkstellung). Dadurch wird die Last abgesenkt. Nach Loslassen des Betätigungshebels (2) bewegt er sich automatisch in die mittlere Position (Fahrstellung) zurück.

## 7. Einstellung der Hydrauliksteuerung

Falls die oben in Abschnitt 6. beschriebenen Funktionen fehlerhaft arbeiten, wurde die Hydrauliksteuerung verändert und muss neu eingestellt werden.

### 7.1 Hubgabeln heben sich in der Fahrstellung

(Abb. 3) Drehen Sie die Sechskantmutter (K) an der Einstellschraube (H) solange im Uhrzeigersinn, bis sich die Hubgabeln nicht mehr heben und die Fahrstellung ordnungsgemäß funktioniert.

### 7.2 Hubgabeln senken sich in der Fahrstellung

(Abb. 3) Drehen Sie die Sechskantmutter (K) an der Einstellschraube (H) solange entgegen dem Uhrzeigersinn, bis sich die Hubgabeln nicht mehr senken und die Fahrstellung ordnungsgemäß funktioniert.

### 7.3 Hubgabeln senken sich nicht in der Absenkstellung

(Abb. 3) Drehen Sie die Sechskantmutter (K) an der Einstellschraube (H) solange im Uhrzeigersinn, bis sich die Hubgabeln durch hochziehen des Betätigungshebels absenken. Prüfen Sie anschließend die Funktion der Fahrstellung um zu gewährleisten, dass sich die Einstellmutter in der richtigen Position befindet.

### 7.4 Hubgabeln heben sich nicht in der Hebestellung

(Abb. 3) Drehen Sie die Sechskantmutter (K) an der Einstellschraube (H) solange entgegen dem Uhrzeigersinn, bis sich die Hubgabeln in der Hebestellung des Betätigungshebels anheben. Prüfen Sie anschließend die Funktion der Fahrstellung

und Absenkstellung um zu gewährleisten, dass sich die Einstellmutter in der richtigen Position befindet.

## 8. Reinigung, Wartung und Ersatzteilbestellung

### 8.1 Reinigung

Zur Reinigung des Gehäuses ein leicht feuchtes Tuch verwenden.

### 8.2 Wartung

Zur Erhaltung der Funktionsfähigkeit ist der Palettenhubwagen regelmäßig zu überprüfen und gegebenenfalls zu warten. Alle hier nicht aufgeführten Reparatur- und Wartungsarbeiten sind durch einen Kundendienst oder einen autorisierten Fachmann durchzuführen. Dies gilt im Besonderen für das Wechseln von Lenk- und Lastrollen.

Bei Funktionsstörungen ist der Palettenhubwagen unverzüglich außer Betrieb zu setzen und von einer autorisierten Person zu reparieren. Es dürfen nur Original-Ersatzteile verwendet werden. Mindestens jährlich, bei Bedarf auch öfter, ist der Palettenhubwagen durch einen Sachkundigen zu prüfen. Es wird empfohlen, die Prüfungen in einem Prüfbuch festzuhalten.

Nach Reparatur oder Wartung vergewissern, ob alle sicherheitstechnischen Teile angebracht und in einwandfreiem Zustand sind. Verletzungsgefährdende Teile von anderen Personen und Kindern unzugänglich aufbewahren.

**Achtung:** Laut Produkthaftungsgesetz haften wir nicht für Schäden die durch unsachgemäße Reparatur verursacht werden oder wenn bei Ersatzteilen nicht Originalteile oder von uns freigegebene Teile verwendet werden. Ebenso haften wir nicht für Schäden von unsachgemäßen Reparaturen. Beauftragen sie einen Kundendienst oder einen autorisierten Fachmann. Entsprechendes gilt auch für Zubehörteile.

### 8.2.1 Hydrauliköl auffüllen

Überprüfen Sie halbjährlich den Hydraulikölstand. Zum Nachfüllen oder wechseln des Hydrauliköls verwenden Sie nur Hydrauliköl der Viskositätsklassen HLP 46 (- 20 °C - + 40°C) . Die Füllmenge beträgt ca. 0,4 Liter.

**Achtung!** Zur Vermeidung von Umweltbelastungen durch Ölaustritt bei der Wartung des Gerätes

ist austretendes Öl frühzeitig durch saugfähige Materialien (z.B. Holzspäne, trockene Stofflappen) zu binden. Verschmutztes Wartungsmaterial und Betriebsstoffe in einer dafür vorgesehenen Sammelstelle abgeben und das verschmutzte Material ordnungsgemäß zu entsorgen.

1. Hubgabeln vollständig absenken
2. Öleinfüllschraube und Dichtung vom Ölbehälter entfernen.
3. Hydrauliköl bis zum Bohrungsrand einfüllen
4. Öleinfüllschraube und Dichtung wieder in den Ölbehälter einfüllen.
5. Hydrauliksystem mit mehreren Pumpbewegungen der Zugdeichsel entlüften

### 8.3 Hydraulikeinheit entlüften

Sollten sich die Hubgabeln in der Hebestellung nicht heben, stellen Sie den Betätigungshebel auf die Senkposition und bewegen Sie die Zugdeichsel mehrmals auf und ab.

### 8.4 Bewegliche Teile schmieren

Bewegliche Teile regelmäßig schmieren und fetten.

### 8.5 Ersatzteilbestellung:

Bei der Ersatzteilbestellung sollten folgende Angaben gemacht werden;

- Typ des Gerätes
- Artikelnummer des Gerätes
- Ident-Nummer des Gerätes
- Ersatzteilnummer des erforderlichen Ersatzteils

Aktuelle Preise und Infos finden Sie unter [www.isc-gmbh.info](http://www.isc-gmbh.info)

## 9. Entsorgung und Wiederverwertung

Das Gerät befindet sich in einer Verpackung um Transportschäden zu verhindern. Diese Verpackung ist Rohstoff und ist somit wieder verwendbar oder kann dem Rohstoffkreislauf zurückgeführt werden. Das Gerät und dessen Zubehör bestehen aus verschiedenen Materialien, wie z.B. Metall und Kunststoffe. Defekte Geräte gehören nicht in den Hausmüll. Zur fachgerechten Entsorgung sollte das Gerät an einer geeigneten Sammelstellen abgegeben werden. Wenn Ihnen keine Sammelstelle bekannt ist, sollten Sie bei der Gemeindeverwaltung nachfragen.

## 10. Lagerung

Wird der Palettenhubwagen längere Zeit nicht benutzt, lagern Sie ihn gründlich gereinigt, abgeschmiert und abgedeckt an einem dunklen, trockenen und frostfreiem sowie für Kinder unzugänglichem Ort. Die optimale Lagertemperatur liegt zwischen 5 und 30 °C.

## 11. Hinweise zur Fehlerbeseitigung

Wird das Gerät richtig betrieben, dürften keine Störungen auftreten. Bei Störungen prüfen Sie die folgenden Möglichkeiten, bevor Sie den Kundendienst verständigen.

Störung	Mögliche Ursache	Behebung
Hubgabeln lassen sich nicht bis zur Maximalhöhe anheben	- zu wenig Hydrauliköl	- Hydrauliköl nachfüllen
Hubgabeln lassen sich nicht anheben	- kein Hydrauliköl vorhanden - Hydrauliköl verschmutzt - Einstellmutter (K) ist zu hoch eingestellt - Luft in Hydraulikeinheit	- Hydrauliköl einfüllen - Hydrauliköl wechseln - Einstellmutter (K) einstellen (s. Kapitel 7.) - Hydraulikeinheit entlüften (s. Kapitel 8.)
Hubgabeln lassen sich nicht senken	- Kolbenstange oder Pumpengehäuse aufgrund Überladung oder ungleichmäßiger Lastverteilung beschädigt - Kolben ist fest - Einstellmutter (K) ist falsch eingestellt	- Kolbenstange bzw. Pumpengehäuse austauschen*  - Kolben austauschen* - Einstellmutter (K) einstellen (s. Kapitel 7.)
Undichte Stellen	- Dichtungen sind verschlissen oder beschädigt - Hydraulikbauteil defekt	- Dichtungen ersetzen* - Hydraulikbauteil ersetzen*
Hubgabeln senken sich, ohne dass das Ablassventil funktioniert	- Hydrauliköl verschmutzt - Hydraulikbauteil defekt - Luft in Hydraulikeinheit  - Dichtungen sind verschlissen oder beschädigt - Einstellmutter (K) ist falsch eingestellt	- Hydrauliköl wechseln - Hydraulikbauteil ersetzen* - Hydraulikeinheit entlüften (s. Kapitel 8.) - Dichtungen ersetzen*  - Einstellmutter (K) einstellen (s. Kapitel 7.)

### Achtung!

\* Diese Arbeiten müssen vom qualifizierten zugelassenen Fachpersonal ausgeführt werden.

Der Nachdruck oder sonstige Vervielfältigung von Dokumentation und Begleitpapieren der Produkte, auch auszugsweise, ist nur mit ausdrücklicher Zustimmung der iSC GmbH zulässig.

Technische Änderungen vorbehalten



## Garantiekunde

Sehr geehrte Kundin, sehr geehrter Kunde,  
unsere Produkte unterliegen einer strengen Qualitätskontrolle. Sollte dieses Gerät dennoch einmal nicht einwandfrei funktionieren, bedauern wir dies sehr und bitten Sie, sich an unseren Servicedienst unter der auf dieser Garantiekarte angegebenen Adresse, oder an die Verkaufsstelle, bei der Sie das Gerät erworben haben, zu wenden. Für die Geltendmachung von Garantieansprüchen gilt folgendes:

1. Diese Garantiebedingungen regeln zusätzliche Garantieleistungen, die der u. g. Hersteller zusätzlich zur gesetzlichen Gewährleistung Käufern seiner Neugeräte verspricht. Ihre gesetzlichen Gewährleistungsansprüche werden von dieser Garantie nicht berührt. Unsere Garantieleistung ist für Sie kostenlos.
2. Die Garantieleistung erstreckt sich ausschließlich auf Mängel an einem von Ihnen erworbenen neuen Gerät des u. g. Herstellers, die auf einem Material- oder Herstellungsfehler beruhen und ist nach unserer Wahl auf die Behebung solcher Mängel am Gerät oder den Austausch des Gerätes beschränkt. Bitte beachten Sie, dass unsere Geräte bestimmungsgemäß nicht für den gewerblichen, handwerklichen oder beruflichen Einsatz konstruiert wurden. Ein Garantievertrag kommt daher nicht zustande, wenn das Gerät innerhalb der Garantiezeit in Gewerbe-, Handwerks- oder Industriebetrieben verwendet wurde oder einer gleichzusetzenden Beanspruchung ausgesetzt war.
3. Von unserer Garantie ausgenommen sind:
  - Schäden am Gerät, die durch Nichtbeachtung der Montageanleitung oder aufgrund nicht fachgerechter Installation, Nichtbeachtung der Gebrauchsanleitung (wie durch z.B. Anschluss an eine falsche Netzspannung oder Stromart) oder Nichtbeachtung der Wartungs- und Sicherheitsbestimmungen oder durch Aussetzen des Geräts an anomale Umweltbedingungen oder durch mangelnde Pflege und Wartung entstanden sind.
  - Schäden am Gerät, die durch missbräuchliche oder unsachgemäße Anwendungen (wie z.B. Überlastung des Gerätes oder Verwendung von nicht zugelassenen Einsatzwerkzeugen oder Zubehör), Eindringen von Fremdkörpern in das Gerät (wie z.B. Sand, Steine oder Staub, Transportschäden), Gewaltanwendung oder Fremdeinwirkungen (wie z. B. Schäden durch Herunterfallen) entstanden sind.
  - Schäden am Gerät oder an Teilen des Geräts, die auf einen gebrauchsgemäßen, üblichen oder sonstigen natürlichen Verschleiß zurückzuführen sind.
4. Die Garantiezeit beträgt 5 Jahre und beginnt mit dem Kaufdatum des Gerätes. Garantieansprüche sind vor Ablauf der Garantiezeit innerhalb von zwei Wochen, nachdem Sie den Defekt erkannt haben, geltend zu machen. Die Geltendmachung von Garantieansprüchen nach Ablauf der Garantiezeit ist ausgeschlossen. Die Reparatur oder der Austausch des Gerätes führt weder zu einer Verlängerung der Garantiezeit noch wird eine neue Garantiezeit durch diese Leistung für das Gerät oder für etwaige eingebaute Ersatzteile in Gang gesetzt. Dies gilt auch bei Einsatz eines Vor-Ort-Services.
5. Für die Geltendmachung Ihres Garantieanspruches melden Sie bitte das defekte Gerät an unter: [www.isc-gmbh.info](http://www.isc-gmbh.info). Ist der Defekt des Gerätes von unserer Garantieleistung erfasst, erhalten Sie umgehend ein repariertes oder neues Gerät zurück.

Für Verschleiß-, Verbrauchs- und Fehlteile verweisen wir auf die Einschränkungen dieser Garantie gemäß den Service-Informationen dieser Bedienungsanleitung.

**ISC GmbH · Eschenstraße 6 · 94405 Landau/Isar (Deutschland)**

E-Mail: [info@isc-gmbh.info](mailto:info@isc-gmbh.info) · Internet: [www.isc-gmbh.info](http://www.isc-gmbh.info)

**Danger!**

When using the equipment, a few safety precautions must be observed to avoid injuries and damage. Please read the complete operating instructions and safety regulations with due care. Keep this manual in a safe place, so that the information is available at all times. If you give the equipment to any other person, hand over these operating instructions and safety regulations as well. We cannot accept any liability for damage or accidents which arise due to a failure to follow these instructions and the safety instructions.

**1. Safety regulations****Danger!****Read all safety regulations and instructions.**

Any errors made in following the safety regulations and instructions may result in an electric shock, fire and/or serious injury.

**Keep all safety regulations and instructions in a safe place for future use.**

- Pay attention to the accident prevention regulations.
- Never exceed the specified payload.
- Do not use the pallet lifting truck until you have familiarized yourself with its mode of operation and been trained and instructed on how to use it.
- Check the equipment for damage and make sure that it is in good working order each time before you use it.
- Do not use the pallet lifting truck on uneven ground or slopes.
- The pallet lifting truck has no brake. It is not allowed to be used on upward or downward inclines.
- Wear work gloves and safety shoes.
- It is imperative to stay clear of the area under lifted loads.
- The load you want to transport must be distributed evenly over the lifting forks.
- Never transport loosely piled loads or unstable loads.
- The pallet lifting truck is not allowed to be loaded when the lifting forks are in a raised position.
- Loads on raised lifting forks must never be left unattended.
- Do not reach into moving parts.
- Do not transport people.
- Keep a minimum distance of 60 cm from

- other persons when transporting loads.
- The work area must be well illuminated.

**2. Layout and items supplied****2.1 Layout (Fig. 1)**

- 1 Handle
- 2 Control lever
- 3 Drawbar
- 4 Hydraulic unit
- 5 Steering rollers
- 6 Lifting forks
- 7 Load-bearing rollers (tandem)

**2.2 Items supplied**

Please check that the article is complete as specified in the scope of delivery. If parts are missing, please contact our service center or the sales outlet where you made your purchase at the latest within 5 working days after purchasing the product and upon presentation of a valid bill of purchase. Also, refer to the warranty table in the service information at the end of the operating instructions.

- Open the packaging and take out the equipment with care.
- Remove the packaging material and any packaging and/or transportation braces (if available).
- Check to see if all items are supplied.
- Inspect the equipment and accessories for transport damage.
- If possible, please keep the packaging until the end of the guarantee period.

**Danger!**

**The equipment and packaging material are not toys. Do not let children play with plastic bags, foils or small parts. There is a danger of swallowing or suffocating!**

- Pallet lifting truck
- Drawbar
- Clamp sleeve
- Bolt
- Original operating instructions

### 3. Proper use

The equipment is designed for transporting goods on pallets with an open base or with stringer boards extending beyond the load wheels. The equipment must be used on a firm, flat surface. It is prohibited to use the equipment to pick up or transport people.

The equipment is to be used only for its prescribed purpose. Any other use is deemed to be a case of misuse. The user / operator and not the manufacturer will be liable for any damage or injuries of any kind caused as a result of this.

### 4. Technical data

Overall height: .....	1210 mm
Overall length: .....	1500 mm
Fork length: .....	1150 mm
Fork height min.: .....	80 mm
Fork height max.: .....	190 mm
Fork width single: .....	153 mm
Fork width total: .....	540 mm
Lift max.: .....	110 mm
Load:.....	2500 kg
Weight approx.: .....	62 kg
Steering wheels Ø: .....	180 mm
Load-bearing rollers Ø: .....	80 mm

### 5. Assembly

**Note:** The hydraulic system is secured with a bolt (M). Do not remove it until prompted in the following assembly description and keep it in a safe place for future maintenance work.

- (Fig. 1) Press down the control lever (2) as far as it will go into the lowering position (see 6. Functions).
- (Fig. 2) Pass the control chain (F) through and out of the recess at the bottom end of the drawbar.
- (Fig. 3) Insert the bolt (B) through the hole in the drawbar mount (C) and the hole in the drawbar. Make sure that the clamping sleeve passage (E) coincides with the clamping sleeve hole in the bolt (B).
- (Fig. 2) Pass the control chain (F) through the hole in the bolt (B) so that the hydraulics sys-

tem works.

- (Fig. 3) Hook the setting screw (H) with the pre-mounted hex nut (K) into the hydraulics lever (L).
- (Fig. 3) Press the drawbar (3) down a little so that the hydraulics lock bolt (M) is slackened and can be removed.
- (Fig. 4) Check whether the clamping sleeve mount of the bolt (B) coincides with the clamping sleeve passage (E) in the drawbar mount. Use a hammer and the hydraulics lock bolt (M) to hit the sleeves (A) into the bolt (B) on the left and right.

**Note:** The equipment can be optionally equipped with a foot-activated parking brake. If required, please contact your customer service team.

#### Operating the foot-activated parking brake:

Push the brake to the right as far as the stop – the wheels will be blocked.

Push the brake to the left – the wheels will be released again.

### 6. Functions

Important! Note the safety information (section 1.) and Figure 6.

On the drawbar is a sticker showing the positions of the handle switch (Fig. 5).

- 1 = Lower (lowering position)
- 2 = Travel (traveling position)
- 3 = Lift (lifting position)

The pallet lifting truck is allowed to be parked only when the lifting forks are lowered.

The following functions are possible and were already set in the factory.

#### 6.1 Lifting the load (Fig. 1)

Press down the control lever (2) (lifting position). Then pump the drawbar (3) up and down several times. The load will be lifted.

#### 6.2 Pulling the load (Fig. 1)

Pull up the control lever (2) into the middle position (traveling position). In this position the hydraulics cannot be used for lifting or lowering.

### 6.3 Lowering the load (Fig. 1)

With the pallet lifting truck at a standstill, pull up the control lever (2) to the very top (lowering position). The load will be lowered. When you now release the control lever (2), it will automatically return to the middle position (traveling position).

## 7. Setting the hydraulics control system

The functions described in section 6. will not work correctly if the hydraulics control settings are altered. In this case you must re-set the hydraulics control system.

### 7.1 The lifting forks rise when the control lever is in the traveling position

(Fig. 3) Turn the hex nut (K) on the setting screw (H) clockwise to the point where the lifting forks no longer rise and the traveling position works correctly.

### 7.2 The lifting forks descend when the control lever is in the traveling position

(Fig. 3) Turn the hex nut (K) on the setting screw (H) counter-clockwise to the point where the lifting forks no longer descend and the traveling position works correctly.

### 7.3 The lifting forks do not descend when the control lever is in the lowering position

(Fig. 3) Turn the hex nut (K) on the setting screw (H) clockwise to the point where the lifting forks are lowered by pulling up the control lever. Then check the operation of the traveling position in order to guarantee that the setting nut is in the correct position.

### 7.4 The lifting forks do not rise when the control lever is in the lifting position

(Fig. 3) Turn the hex nut (K) on the setting screw (H) counter-clockwise to the point where the lifting forks are raised when the control lever is in the lifting position. Then check the operation of the traveling position and the lowering position in order to guarantee that the setting nut is in the correct position.

## 8. Cleaning, maintenance and ordering of spare parts

### 8.1 Cleaning

Use a damp cloth to clean the casing.

### 8.2 Servicing

The pallet lifting truck must be regularly inspected and if necessary serviced in order to keep it in good working order. All the repair and maintenance jobs which are not listed here must be carried out by a customer service center or an authorized specialist. This applies in particular to replacing the steering and load-bearing rollers.

If malfunctions arise, the pallet lifting truck must be taken out of operation immediately and be repaired by an authorized person. Only original spare parts are allowed to be used.

The pallet lifting truck must be inspected by an expert at least once a year or more often if necessary. It is recommended to record the inspections in an inspection book.

After carrying out repair or maintenance work, ensure that all safety parts are installed and in perfect condition.

Store potentially hazardous parts out of the reach of other persons and children.

**Important:** In accordance with the German Product Liability Act, we are not liable for any damages if they result from improper repairs to the product or if parts are replaced by items other than genuine parts or parts approved by us. Furthermore, we are not liable for any damages if they result from improper repairs to the product. Arrange for your customer service or an authorized workshop to do the work. The same applies to accessory parts.

### 8.2.1 Filling up with hydraulic oil

Check the oil level every six months. When filling up with hydraulic oil or replacing it, use only hydraulic oil from the viscosity classes HLP 46 (-20 °C - +40°C) . A complete filling equals approx. 0.4 liters.

**Important!** To prevent environmental contamination from escaping oil, use absorbent materials (e.g. wood chips, dry rags) promptly to pick up any oil spills. Take soiled maintenance material and operating materials to an appropriate collection point and dispose of the soiled material correctly.

1. Lower the lifting forks as far as possible
2. Remove the oil filler plug and seal from the oil tank.
3. Fill in hydraulic oil up to the brim
4. Reinsert the oil filler plug and seal into the oil tank.
5. Vent the hydraulics system with several pumping movements of the drawbar

### 8.3 Venting the hydraulic unit

If the lifting forks do not rise when the control lever is in the lifting position, move the control lever into the lower position and move the drawbar up and down again several times.

### 8.4 Lubricating the moving parts

Lubricate and grease the moving parts regularly.

### 8.5 Ordering replacement parts:

Please quote the following data when ordering replacement parts:

- Type of machine
- Article number of the machine
- Identification number of the machine
- Replacement part number of the part required

For our latest prices and information please go to [www.isc-gmbh.info](http://www.isc-gmbh.info)

## 9. Disposal and recycling

The equipment is supplied in packaging to prevent it from being damaged in transit. The raw materials in this packaging can be reused or recycled. The equipment and its accessories are made of various types of material, such as metal and plastic. Never place defective equipment in your household refuse. The equipment should be taken to a suitable collection center for proper disposal. If you do not know the whereabouts of such a collection point, you should ask in your local council offices.

## 10. Storage

Store the equipment and accessories in a dark and dry place at above freezing temperature. The ideal storage temperature is between 5 and 30 °C. Store the electric tool in its original packaging.

## 11. Troubleshooting

If the equipment is operated properly you should experience no problems with malfunctions or faults. In the event of any malfunctions or faults, please check the following before you contact your customer services.

<b>Fault</b>	<b>Possible cause</b>	<b>Remedy</b>
The lifting forks cannot be raised to the maximum height	Too little hydraulic oil	Fill in hydraulic oil
The lifting forks cannot be raised	No hydraulic oil	Fill in hydraulic oil
	The hydraulic oil is dirty	Change the hydraulic oil
	The setting nut (K) is too high	Set the setting nut (K) (see section 7.)
	Air in the hydraulic unit	Vent the hydraulic unit (see section 8.)
The lifting forks cannot be lowered	The piston rod or pump housing has been damaged by overloading or an uneven load distribution	Replace the piston rod or pump housing*
	The piston is stuck	Replace the piston*
	The setting nut (K) is set wrongly	Set the setting nut (K) (see section 7.)
Leaks	The seals are worn or damaged	Replace the seals*
	The hydraulic module is defective	Replace the hydraulic module*
The lifting forks descend without the relief valve working	The hydraulic oil is dirty	Change the hydraulic oil
	The hydraulic module is defective	Replace the hydraulic module*
	Air in the hydraulic unit	Vent the hydraulic unit (see section 8.)
	The seals are worn or damaged	Replace the seals*
	The setting nut (K) is set wrongly	Set the setting nut (K) (see section 7.)

### Important!

\* This work must be performed by qualified and approved specialists.

The reprinting or reproduction by any other means, in whole or in part, of documentation and papers accompanying products is permitted only with the express consent of the iSC GmbH.

Subject to technical changes

## Warranty certificate

Dear Customer,

All of our products undergo strict quality checks to ensure that they reach you in perfect condition. In the unlikely event that your device develops a fault, please contact our service department at the address shown on this guarantee card or the sales outlet from where you bought the device. Please note the following terms under which guarantee claims can be made:

1. These warranty terms regulate additional warranty services, which the manufacturer mentioned below promises to buyers of its new products in addition to their statutory rights of guarantee. Your statutory guarantee claims are not affected by this guarantee. Our guarantee is free of charge to you.
2. The warranty services cover only defects due to material or manufacturing faults on a product which you have bought from the manufacturer mentioned below and are limited to either the rectification of said defects on the product or the replacement of the product, whichever we prefer.  
Please note that our devices are not designed for use in commercial, trade or professional applications. A guarantee contract will not be created if the device has been used by commercial, trade or industrial business or has been exposed to similar stresses during the guarantee period.
3. The following are not covered by our guarantee:
  - Damage to the device caused by a failure to follow the assembly instructions or due to incorrect installation, a failure to follow the operating instructions (for example connecting it to an incorrect mains voltage or current type) or a failure to follow the maintenance and safety instructions or by exposing the device to abnormal environmental conditions or by lack of care and maintenance.
  - Damage to the device caused by abuse or incorrect use (for example overloading the device or the use of unapproved tools or accessories), ingress of foreign bodies into the device (such as sand, stones or dust, transport damage), the use of force or damage caused by external forces (for example by dropping it).
  - Damage to the device or parts of the device caused by normal or natural wear or tear or by normal use of the device.
4. The guarantee is valid for a period of 60 months starting from the purchase date of the device. Guarantee claims should be submitted before the end of the guarantee period within two weeks of the defect being noticed. No guarantee claims will be accepted after the end of the guarantee period. The original guarantee period remains applicable to the device even if repairs are carried out or parts are replaced. In such cases, the work performed or parts fitted will not result in an extension of the guarantee period, and no new guarantee will become active for the work performed or parts fitted. This also applies if an on-site service is used.
5. Please report the defective device on the following internet address to register your guarantee claim: [www.isc-gmbh.info](http://www.isc-gmbh.info). If the defect is covered by our guarantee, then the item in question will either be repaired immediately and returned to you or we will send you a new replacement device.

Also refer to the restrictions of this warranty concerning wear parts, consumables and missing parts as set out in the service information in these operating instructions.

**Danger !**

Lors de l'utilisation d'appareils, il faut respecter certaines mesures de sécurité afin d'éviter des blessures et dommages. Veuillez donc lire attentivement ce mode d'emploi/ces consignes de sécurité. Veillez à le conserver en bon état pour pouvoir accéder aux informations à tout moment. Si l'appareil doit être remis à d'autres personnes, veillez à leur remettre aussi ce mode d'emploi/ces consignes de sécurité. Nous déclinons toute responsabilité pour les accidents et dommages dus au non-respect de ce mode d'emploi et des consignes de sécurité.

**1. Consignes de sécurité****Danger !**

**Veillez lire toutes les consignes de sécurité et instructions.** Tout non-respect des consignes de sécurité et instructions peut provoquer une décharge électrique, un incendie et/ou des blessures graves.

**Conservez toutes les consignes de sécurité et instructions pour une consultation ultérieure.**

- Respectez les réglementations de prévoyance contre les accidents en vigueur.
- Ne dépassez pas la charge d'utilisation indiquée.
- Utilisez le transpalette manuel uniquement si vous en connaissez le mode de fonctionnement, si vous y avez été formé et avez reçu des instructions.
- Contrôlez l'appareil avant chaque utilisation pour en vérifier son fonctionnement ou détecter d'éventuels dommages.
- N'utilisez pas le transpalette manuel sur des sols inégaux ou en pente.
- Le modèle en série du transpalette manuel n'a pas de freins. Il ne doit pas être utilisé sur des côtes ou des pentes.
- Portez des gants et des chaussures de sécurité.
- Il est interdit de se tenir sous une charge soulevée.
- La charge à transporter doit être répartie de manière égale sur la fourche du transpalette.
- Ne transportez jamais de chargement instable ou en pile non fixé.
- Le transpalette manuel ne doit pas être chargé lorsque la fourche est levée.
- Ne laissez jamais de charge sur une fourche

levée sans surveillance.

- Ne mettez jamais les mains dans des pièces mobiles.
- Ne transportez personne.
- Lors du transport de charges, gardez une distance de 60 cm par rapport aux autres personnes.
- La zone de travail doit être bien éclairée.

**2. Description de l'appareil et volume de livraison****2.1 Description de l'appareil (figure 1)**

- 1 Poignée
- 2 Levier de manœuvre
- 3 Timon
- 4 Unité hydraulique
- 5 Roues directrices
- 6 Fourches
- 7 Double galets sous fourches

**2.2 Volume de livraison**

Veillez contrôler si l'article est complet à l'aide de la description du volume de livraison. S'il manque des pièces, adressez-vous dans un délai de 5 jours maximum après votre achat à notre service après-vente ou au magasin où vous avez acheté l'appareil muni d'une preuve d'achat valable. Veuillez consulter pour cela le tableau des garanties dans les informations service après-vente à la fin du mode d'emploi.

- Ouvrez l'emballage et prenez l'appareil en le sortant avec précaution de l'emballage.
- Retirez le matériel d'emballage tout comme les sécurités d'emballage et de transport (s'il y en a).
- Vérifiez si la livraison est bien complète.
- Contrôlez si l'appareil et ses accessoires ne sont pas endommagés par le transport.
- Conservez l'emballage autant que possible jusqu'à la fin de la période de garantie.

**Danger !**

**L'appareil et le matériel d'emballage ne sont pas des jouets ! Il est interdit de laisser des enfants jouer avec des sacs et des films en plastique et avec des pièces de petite taille. Ils risquent de les avaler et de s'étouffer !**



- Transpalette manuel
- Timon
- Douille de serrage
- Boulon
- Mode d'emploi d'origine

### 3. Utilisation conforme à l'affectation

L'appareil est destiné uniquement au transport de marchandises sur des palettes avec un fond ouvert ou des planches transversales en dehors des galets sous fourches, sur un sol plat et dur. Il est interdit de transporter ou de soulever des personnes.

La machine doit exclusivement être employée conformément à son affectation. Chaque utilisation allant au-delà de cette affectation est considérée comme non conforme. Pour les dommages en résultant ou les blessures de tout genre, le producteur décline toute responsabilité et l'opérateur/l'exploitant est responsable.

### 4. Données techniques

Hauteur totale : .....	1210 mm
Longueur totale : .....	1500 mm
Longueur de fourche : .....	1150 mm
Hauteur de fourche min : .....	80 mm
Hauteur de fourche maxi : .....	190 mm
Largeur d'un bras de fourche : .....	153 mm
Largeur de fourche totale : .....	540 mm
Levage : maxi. : .....	110 mm
Charge nominale : .....	2500 kg
Poids env. : .....	62 kg
Ø roues directrices : .....	180 mm
Ø galets sous fourches : .....	80 mm

### 5. Montage

**Remarque :** le système hydraulique est sécurisé par un boulon (M). Retirez celui-ci seulement lorsqu'on vous le demande dans la description de montage ci-après et conservez-le pour des travaux de maintenance ultérieurs.

1. (Fig. 1) Poussez le levier de manœuvre (2) vers le bas dans la position basse (cf. 6 Fonctionnement).
2. (Fig. 2) Passez le câble de commande (F) vers l'extérieur à travers l'ouverture au niveau de l'extrémité du timon.
3. (Fig. 3) Enfichez le boulon (B) dans le trou du logement du timon (C) et du timon. Veillez à ce que le guide de la douille de serrage (E) corresponde au trou de la douille de serrage dans le boulon (B).
4. (Fig. 2) Faites passer la chaîne de commande (F) à travers le trou du boulon (B) afin que le dispositif hydraulique fonctionne.
5. (Fig. 3) Accrochez la vis de réglage (H) à l'aide de l'écrou à six pans prémonté (K) dans le levier hydraulique (L).
6. (Fig. 3) Enfoncez le timon (3) légèrement vers le bas, le boulon de fixation hydraulique (M) est ainsi desserré et peut être retiré.
7. (Fig. 4) Vérifiez si le logement de la douille de serrage du boulon (B) correspond au guidage de la douille de serrage (E) dans le logement du timon. Enfoncez les douilles de serrage (A) situées à gauche et à droite dans le boulon (B) à l'aide d'un marteau et à l'aide du boulon de fixation hydraulique (M).

**Remarque :** il est possible d'équiper l'appareil avec un frein de parc. En cas de besoin, adressez-vous à votre service après-vente.

#### Fonctionnement du frein de parc :

Poussez le frein vers la droite jusqu'à la butée - les roues se bloquent.

Poussez le frein vers la gauche - les roues se libèrent à nouveau.

## 6. Fonctionnement

**Attention !** Veuillez respecter les consignes de sécurité (paragraphe 1) et l'illustration 6. Sur le timon se trouve un autocollant sur lequel figurent les positions de manoeuvrages (fig. 5).

- 1 = Descente (position basse)
- 2 = Marche (position de déplacement)
- 3 = Levée (position de levée)

Le transpalette doit être stocké uniquement avec les fourches en position basse.

Les fonctions suivantes sont possibles et déjà préréglées à l'usine.

### 6.1 Levée de la charge (Fig. 1)

Faites pression sur le levier de manoeuvre (2) vers le bas (position de levée). Ensuite levez et abaissez plusieurs fois de suite le timon (3). La charge est ainsi soulevée.

### 6.2 Déplacement de la charge (Fig. 1)

Amenez le levier de manoeuvre (2) dans la position médiane (position de déplacement). Dans cette position le dispositif hydraulique ne peut être ni levé ni abaissé.

### 6.3 Descente de la charge (Fig. 1)

Ne bougez pas le transpalette et tirez le levier de manoeuvre complètement vers le haut (2) (position basse). La charge est ainsi descendue. Lorsque l'on lâche le levier de manoeuvre (2), il se remet automatiquement dans la position médiane (position de déplacement).

## 7. Réglage de la commande hydraulique

Si les fonctions décrites dans le chapitre fonctionnement mal, c'est que la commande hydraulique a été changée et, il faut la régler à nouveau.

### 7.1 Les fourches se lèvent en position de déplacement

(Fig. 3) Tournez l'écrou à six pans (K) de la vis de réglage (H) dans le sens des aiguilles d'une montre jusqu'à ce que les fourches ne se lèvent plus et que la position de déplacement fonctionne correctement.

### 7.2 Les fourches descendent en position de déplacement

(Fig. 3) Tournez l'écrou à six pans (K) de la vis de réglage (H) dans le sens contraire de celui des aiguilles d'une montre jusqu'à ce que les fourches ne descendent plus et que la position de déplacement fonctionne correctement.

### 7.3 Les fourches ne descendent pas en position basse

(Fig. 3) Tournez l'écrou (K) de la vis de réglage (H) dans le sens des aiguilles d'une montre jusqu'à ce qu'en tirant le levier de manoeuvre vers le haut les fourches descendent. Testez ensuite le fonctionnement de la position de déplacement afin de vous assurer que l'écrou de réglage se trouve dans la bonne position.

### 7.4 Les fourches ne se lèvent pas en position de levée

(Fig.3) Tournez l'écrou six pans (K) de la vis de réglage (H) dans le sens contraire de celui des aiguilles d'une montre jusqu'à ce que les fourches se lèvent dans la position de levée du levier de manoeuvre. Testez ensuite le fonctionnement de la position de déplacement et de la position basse afin de vous assurer que l'écrou de réglage se trouve dans la bonne position.

## 8. Nettoyage, maintenance et commande de pièces de rechange

### 8.1 Nettoyage

Pour nettoyer le bâti, utilisez un chiffon légèrement humide.

### 8.2 Maintenance

Pour maintenir le transpalette en état de fonctionner, il faut le contrôler et en faire la maintenance régulièrement. Tous les travaux de réparation et de maintenance qui ne sont pas listés ici sont à faire faire par un service après-vente ou un spécialiste agréé. Cela est valable en particulier pour le remplacement des roues directrices et des galets sous fourches.

En cas de dysfonctionnement, le transpalette est à mettre hors service immédiatement et doit être réparé par une personne agréé. Il faut utiliser exclusivement des pièces d'origine.

Le transpalette doit être contrôlé par un spécialiste, au moins une fois par an, si besoin est, plus

souvent. Il est recommandé de consigner les contrôles dans un registre des contrôles.

Après une réparation ou une maintenance, assurez-vous que toutes les pièces importantes en matière de sécurité soient bien en place et en bon état. Stockez les pièces présentant un danger potentiel hors de portée des personnes tierces et des enfants.

**Attention :** conformément à la loi sur la responsabilité du fait des produits défectueux, nous déclinons toute responsabilité pour les dommages résultants de réparations non conformes ou lorsque des pièces de rechange non d'origines ou non validées ont été utilisées. Nous déclinons également toute responsabilité pour les dommages de réparations non conformes. Il faut charger un service après-vente ou un spécialiste agréé de ces réparations. La même chose est valable également pour les pièces d'accessoires.

### 8.2.1 Mettre l'huile hydraulique

Contrôler le niveau d'huile hydraulique tous les six mois. Pour remettre ou remplacer l'huile hydraulique, utilisez exclusivement de l'huile hydraulique de catégorie de viscosité HLP 46 (- 20 °C - + 40 °C). La contenance est d'env. 0,4 litre.

**Attention !** Afin d'éviter une pollution de l'environnement si de l'huile s'échappe pendant la maintenance de l'appareil, les fuites d'huile sont à endiguer à temps par des matériaux absorbants (par ex. sciures, chiffons secs). Les matériaux de maintenance sales ainsi que les matières consommables sont à remettre à une déchetterie et les matériaux sales sont à éliminer conformément aux réglementations.

1. Baisser les fourches complètement.
2. Retirez le bouchon de remplissage d'huile et le joint du réservoir d'huile.
3. Remplir d'huile hydraulique jusqu'au bord du trou.
4. Remettre le bouchon de remplissage d'huile et le joint dans le réservoir.
5. Désaérez le système hydraulique en pompant plusieurs fois de suite avec le timon.

### 8.3 Désaérer l'unité hydraulique

Si les fourches ne se lèvent pas en position de levée, positionnez le levier de manœuvre sur position basse et pompez avec le timon plusieurs fois de suite de haut en bas.

### 8.4 Lubrification des pièces mobiles

Lubrifiez et graissez les pièces mobiles régulièrement.

### 8.5 Commande de pièces de rechange :

Pour les commandes de pièces de rechange, veuillez indiquer les références suivantes:

- Type de l'appareil
- No. d'article de l'appareil
- No. d'identification de l'appareil
- No. de pièce de rechange de la pièce requise

Vous trouverez les prix et informations actuelles à l'adresse [www.isc-gmbh.info](http://www.isc-gmbh.info)

## 9. Mise au rebut et recyclage

L'appareil se trouve dans un emballage permettant d'éviter les dommages dus au transport. Cet emballage est une matière première et peut donc être réutilisé ultérieurement ou être réintroduit dans le circuit des matières premières. L'appareil et ses accessoires sont en matériaux divers, comme par ex. des métaux et matières plastiques. Les appareils défectueux ne doivent pas être jetés dans les poubelles domestiques. Pour une mise au rebut conforme à la réglementation, l'appareil doit être déposé dans un centre de collecte approprié. Si vous ne connaissez pas de centre de collecte, veuillez vous renseigner auprès de l'administration de votre commune.

## 10. Stockage

Entreposez l'appareil et ses accessoires dans un endroit sombre, sec et à l'abri du gel tout comme inaccessible aux enfants. La température de stockage optimale est comprise entre 5 et 30 °C. Conservez l'outil électrique dans l'emballage d'origine.

## 11. Consignes de dépannage

Lorsque l'appareil est correctement exploité, aucun dérangement ne devrait se produire. En cas de dérangement, vérifiez les possibilités suivantes avant d'appeler le service après-vente.

Dérangement	Cause probable	Solution
Impossible de lever les fourches jusqu'à la hauteur maximale	Trop peu d'huile hydraulique	Remettre de l'huile hydraulique
Impossible de lever les fourches	Pas d'huile hydraulique	Mettre de l'huile hydraulique
	L'huile hydraulique est sale	Changer l'huile hydraulique
	L'écrou de réglage (K) est réglé trop haut	Ajuster l'écrou de réglage (K) (voir chapitre 7)
Impossible de baisser les fourches	Il y a de l'air dans l'unité hydraulique	Désaérer l'unité hydraulique (voir chapitre 8)
	La tige de piston ou le carter de la pompe est endommagé en raison d'une surcharge ou d'une mauvaise répartition de la charge	Remplacer la tige de piston ou le carter de pompe*
	Le piston est bloqué	Remplacer le piston*
Fuites	L'écrou de réglage (K) est mal réglé	Ajuster l'écrou de réglage (K) (voir chapitre 7)
	Les joints sont usés ou endommagés	Remplacer les joints*
Les fourches se baissent sans que la valve de purge fonctionne	Le composant hydraulique est défectueux	Remplacer le composant hydraulique*
	L'huile hydraulique est sale	Changer l'huile hydraulique
	Il y a de l'air dans l'unité hydraulique	Désaérer l'unité hydraulique (voir chapitre 8.)
	Les joints sont usés ou endommagés	Remplacer les joints*
	L'écrou de réglage (K) est mal réglé	Ajuster l'écrou de réglage (K) (voir chapitre 7)

### Attention !

\* Ces travaux doivent être effectués par du personnel spécialisé qualifié et autorisé.

Toute réimpression ou autre reproduction de la documentation et des papiers joints aux produits, même sous forme d'extraits, est uniquement permise une fois l'accord explicite de l'ISC GmbH obtenu.

Sous réserve de modifications techniques

## Bon de garantie

Chère cliente, cher client,

Nos produits sont soumis à un contrôle de qualité très strict. Si toutefois, il arrivait que cet appareil ne fonctionne pas parfaitement, nous en sommes désolés et nous vous prions de vous adresser à notre service après-vente à l'adresse indiquée sur ce bon de garantie ou au magasin où vous avez acheté cet appareil. La garantie est valable dans les conditions suivantes :

1. Les conditions de garantie réglementent les prestations de garantie supplémentaires que le fabricant mentionné ci-dessous promet aux acheteurs de ses appareils en supplément de la prestation de garantie légale. Vos droits légaux en matière de garantie restent inchangés. Notre prestation de garanti est gratuite pour vous.
2. La prestation de garantie s'étend exclusivement aux défauts résultant d'une erreur de fabrication ou de matériau d'un appareil neuf du fabricant mentionné ci-dessous et acheté par vos soins. La prestation de garantie se limite selon notre décision soit à la résolution de tels défauts sur l'appareil, soit à l'échange de l'appareil.  
Veillez au fait que nos appareils, conformément au règlement, n'ont pas été conçus pour être utilisés dans un environnement professionnel, industriel ou artisanal. Il n'y a donc pas de contrat de garantie quand l'appareil a été utilisé professionnellement, artisanalement ou par des sociétés industrielles ou exposé à une sollicitation semblable pendant la durée de la garantie.
3. Sont exclus de notre garantie :
  - les dommages liés au non-respect des instructions de montage ou en raison d'une installation incorrecte, au non-respect du mode d'emploi (en raison par ex. du branchement de l'appareil sur la tension de réseau ou le type de courant incorrect), au non-respect des dispositions de maintenance et de sécurité ou résultant d'une exposition de l'appareil à des conditions environnementales anormales ou d'un manque d'entretien et de maintenance.
  - les dommages résultant d'une utilisation abusive ou non conforme (comme par ex. une surcharge de l'appareil ou une utilisation d'outils ou d'accessoires non autorisés), de la pénétration d'objets étrangers dans l'appareil (comme par ex. du sable, des pierres ou de la poussière), de l'utilisation de la force ou de la violence (comme par ex. les dommages liés aux chutes).
  - les dommages sur l'appareil ou des parties de l'appareil résultant de l'usure normale liée à l'utilisation de l'appareil ou de toute autre usure naturelle.
4. La durée de garantie est de 60 mois et débute à la date d'achat de l'appareil. Les droits à la garantie doivent être revendiqués avant l'expiration de la durée de garantie dans un délai de deux semaines après avoir constaté le défaut. La revendication de droits à la garantie après expiration de la durée de garantie est exclue. La réparation ou l'échange de l'appareil n'entraîne ni une extension de la durée de garantie ni le début d'une nouvelle durée de garantie pour cet appareil ou toute autre pièce de rechange installée sur l'appareil. Cela est valable également dans le cas d'une intervention du service après-vente à domicile.
5. Pour faire valoir vos droits à la garantie, veuillez enregistrer l'appareil défectueux à l'adresse suivante : [www.isc-gmbh.info](http://www.isc-gmbh.info). Si le défaut de l'appareil est inclut dans la garantie, vous recevrez sans délai un appareil réparé ou un nouvel appareil.

Pour les pièces d'usure, de consommation et manquantes, nous renvoyons aux restrictions de cette garantie conformément aux informations du service après-vente de ce mode d'emploi.

**Pericolo!**

Nell'usare gli apparecchi si devono rispettare diverse avvertenze di sicurezza per evitare lesioni e danni. Quindi leggete attentamente queste istruzioni per l'uso/le avvertenze di sicurezza. Conservate bene le informazioni per averle a disposizione in qualsiasi momento. Se date l'apparecchio ad altre persone, consegnate queste istruzioni per l'uso/le avvertenze di sicurezza insieme all'apparecchio. Non ci assumiamo alcuna responsabilità per incidenti o danni causati dal mancato rispetto di queste istruzioni e delle avvertenze di sicurezza.

**1. Avvertenze sulla sicurezza****Pericolo!**

**Leggete tutte le avvertenze di sicurezza e le istruzioni.** Dimenticanze nel rispetto delle avvertenze di sicurezza e delle istruzioni possono causare scosse elettriche, incendi e/o gravi lesioni. **Conservate tutte le avvertenze e le istruzioni per eventuali necessità future.**

- Rispettate le norme infortunistiche vigenti.
- Non superate il carico utile indicato.
- Utilizzate il transpallet solo dopo aver acquisito familiarità con il funzionamento ed essere stati istruiti e informati al riguardo.
- Controllate prima di ogni utilizzo che l'apparecchio non sia danneggiato e funzioni correttamente.
- Non utilizzate il transpallet su superfici irregolari o ripide.
- Il transpallet non è dotato di serie di freni. Non deve essere utilizzato in pendenza o su piani molto inclinati.
- Indossate guanti da lavoro e scarpe di sicurezza.
- È vietato sostare sotto i carichi sospesi.
- Il carico da trasportare deve essere distribuito uniformemente sulle forche.
- Non devono essere mai trasportati carichi instabili o che non siano ben impilati.
- Il transpallet non deve essere caricato con le forche sollevate.
- Non lasciate mai carichi senza sorveglianza quando le forche sono sollevate.
- Non mettete mai le mani nelle parti mobili.
- Non trasportate persone.
- Mantenete una distanza minima di 60 cm da altre persone durante il trasporto di carichi.
- La zona di lavoro deve essere ben illuminata.

**2. Descrizione dell'apparecchio ed elementi forniti****2.1 Descrizione dell'apparecchio (Fig. 1)**

- 1 Impugnatura
- 2 Leva di azionamento
- 3 Timone
- 4 Unità idraulica
- 5 Rotelle orientabili
- 6 Forche
- 7 Ruote di carico (tandem)

**2.2 Elementi forniti**

Verificate che l'articolo sia completo sulla base degli elementi forniti descritti. In caso di parti mancanti, rivolgetevi al nostro Centro Servizio Assistenza o al punto vendita in cui avete acquistato l'apparecchio presentando un documento di acquisto valido entro e non oltre i 5 giorni lavorativi dall'acquisto dell'articolo. Al riguardo fate attenzione alla Tabella Garanzia nelle informazioni sul Servizio Assistenza alla fine delle istruzioni.

- Aprite l'imballaggio e togliete con cautela l'apparecchio dalla confezione.
- Togliete il materiale d'imballaggio e anche i fermi di trasporto / imballo (se presenti).
- Controllate che siano presenti tutti gli elementi forniti.
- Verificate che l'apparecchio e gli accessori non presentino danni dovuti al trasporto.
- Se possibile, conservate l'imballaggio fino alla scadenza della garanzia.

**Pericolo!**

**L'apparecchio e il materiale d'imballaggio non sono giocattoli! I bambini non devono giocare con sacchetti di plastica, film e piccoli pezzi! Sussiste pericolo di ingerimento e soffocamento!**

- Transpallet
- Timone
- Bussola di serraggio
- Perno
- Istruzioni per l'uso originali

### 3. Utilizzo proprio

L'apparecchio è destinato soltanto al trasporto di merce su pallet con base aperta o tavole poste trasversalmente oltre le ruote di carico su superfici stabili e piane.

È vietato trasportare o sollevare persone.

L'apparecchio deve venire usato solamente per lo scopo a cui è destinato. Ogni altro tipo di uso che esuli da quello previsto non è un uso conforme. L'utilizzatore/l'operatore, e non il costruttore, è responsabile dei danni e delle lesioni di ogni tipo che ne risultino.

### 4. Caratteristiche tecniche

Altezza totale: .....	1210 mm
Lunghezza totale: .....	1500 mm
Lunghezza forche: .....	1150 mm
Altezza forche min.: .....	80 mm
Altezza forche max.: .....	190 mm
Larghezza forca singola: .....	153 mm
Larghezza forche totale: .....	540 mm
Corsa max.: .....	110 mm
Carico: .....	2500 kg
Peso ca.: .....	62 kg
Ruote orientabili Ø: .....	180 mm
Ruote di carico Ø: .....	80 mm

### 5. Montaggio

Avvertenza: il sistema idraulico è assicurato con un perno (M). Rimuovete il perno soltanto se indicato nella seguente descrizione del montaggio e conservatelo per le successive operazioni di manutenzione.

1. (Fig. 1) Premete completamente verso il basso la leva di azionamento (2) in posizione di abbassamento (vedi 6. Esercizio).
2. (Fig. 2) Portate all'esterno la catena di comando (F) attraverso la cavità nell'estremità inferiore del timone.
3. (Fig. 3) Inserite il perno (B) attraverso il foro della sede del timone (C) e del timone stesso. Controllate che la guida della bussola di serraggio (E) corrisponda al relativo foro nel perno (B).
4. (Fig. 2) Inserite la catena di comando (F)

attraverso il foro nel perno (B) in modo che il sistema idraulico funzioni.

5. (Fig. 3) Agganciate la vite di regolazione (H) con il dado a testa esagonale premontato (K) nella leva idraulica (L).
6. (Fig. 3) Premete leggermente verso il basso il timone (3), in questo modo il perno (M) che assicura il sistema idraulico si allenta e può essere rimosso.
5. (Fig. 4) Controllate che la sede della bussola di serraggio del perno (B) corrisponda alla guida della bussola di serraggio (E) nella sede del timone. Battendo con un martello e servendovi del perno (M) che assicura l'impianto idraulico inserite le bussole di serraggio (A) a destra e a sinistra nel perno (B).

È possibile munire l'apparecchio di un freno di stazionamento a pedale. Se necessario rivolgetevi al servizio assistenza.

#### Funzionamento del freno di stazionamento a pedale

Spingete il freno verso destra fino alla battuta - le ruote si bloccano.

Spingete il freno verso sinistra - le ruote si sbloccano.

### 6. Esercizio

#### Pericolo!

Osservate le avvertenze di sicurezza (sezione 1) e la figura 6.

Sul timone è applicato un adesivo con le posizioni dell'impugnatura di comando (Fig. 5).

- 1 = Abbassamento (posizione di abbassamento)
- 2 = Marcia (posizione di marcia)
- 3 = Sollevamento (posizione di sollevamento)

Il transpallet deve essere parcheggiato solo con le forche abbassate.

Sono possibili le seguenti funzioni che vengono già impostate in fabbrica.

#### 6.1 Sollevare il carico (Fig. 1)

Premete la leva di azionamento (2) (posizione di sollevamento). Poi sollevate e abbassate più volte il timone (3). In questo modo viene sollevato il carico.

### 6.2 Tirare il carico (Fig. 1)

Portate la leva di azionamento (2) in posizione centrale (posizione di marcia). In questa posizione non è possibile aumentare o diminuire la pressione del sistema idraulico.

### 6.3 Abbassare il carico (Fig. 1)

Non muovete il transpallet e sollevate completamente la leva di azionamento (2) (posizione di abbassamento). In questo modo viene abbassato il carico. Dopo aver mollato la leva di azionamento (2) questa ritorna automaticamente in posizione centrale (posizione di marcia).

## 7. Regolazione del comando idraulico

Se le funzioni descritte nella sezione 6 non operano correttamente, significa che è stato modificato il comando idraulico che deve essere regolato di nuovo.

### 7.1 Le forche si sollevano in posizione di marcia

(Fig. 3) Ruotate il dado a testa esagonale (K) sulla vite di regolazione (H) in senso orario fino a quando le forche non si sollevano più e la posizione di marcia funziona correttamente.

### 7.2 Le forche si abbassano in posizione di marcia

(Fig. 3) Ruotate il dado a testa esagonale (K) sulla vite di regolazione (H) in senso antiorario fino a quando le forche non si abbassano più e la posizione di marcia funziona correttamente.

### 7.3 Le forche non si abbassano in posizione di abbassamento

(Fig. 3) Ruotate il dado a testa esagonale (K) sulla vite di regolazione (H) in senso orario fino a quando le forche si abbassano sollevando la leva di azionamento. Controllate quindi il funzionamento della posizione di marcia per garantire che il dado di regolazione si trovi nella posizione corretta.

### 7.4 Le forche non si sollevano in posizione di sollevamento

(Fig. 3) Ruotate il dado a testa esagonale (K) sulla vite di regolazione (H) in senso antiorario fino a quando le forche si sollevano con la leva di azionamento in posizione di sollevamento. Controllate quindi il funzionamento della posizione di marcia

e in posizione di abbassamento per garantire che il dado di regolazione si trovi nella posizione corretta.

## 8. Pulizia, manutenzione e ordinazione dei pezzi di ricambio

### 8.1 Pulizia

Per la pulizia del rivestimento usate un panno leggermente umido.

### 8.2 Manutenzione

Eseguire regolarmente il controllo ed eventualmente la manutenzione del transpallet per mantenerne la funzionalità. Tutte le operazioni di riparazione e manutenzione che non sono elencate qui devono essere eseguite dal servizio assistenza o da un tecnico autorizzato. Ciò vale in particolare per la sostituzione delle ruote orientabili e per quelle di carico.

In caso di anomalie di funzionamento del transpallet mettetelo immediatamente fuori esercizio e fatelo riparare da una persona autorizzata. Si devono utilizzare solo ricambi originali. Il transpallet deve essere controllato da un tecnico una volta all'anno, se necessario anche più spesso. Si consiglia di registrare le verifiche in un apposito libretto di manutenzione.

Accertatevi dopo la riparazione o la manutenzione che tutte le parti di tecnica di sicurezza siano montate e in perfetto stato. Conservate i pezzi che possono causare lesioni lontani dalla portata di altre persone e di bambini. Attenzione: secondo la Legge relativa alla responsabilità per i prodotti non rispondiamo per danni causati da una riparazione impropria o se non si usano i pezzi di ricambio originali o pezzi da noi autorizzati. Non rispondiamo nemmeno per danni causati in seguito a riparazioni improprie. Incaricate il servizio assistenza o un tecnico autorizzato. Lo stesso vale anche per gli accessori.

### 8.2.1 Riempimento dell'olio idraulico

Controllate il livello dell'olio ogni sei mesi. Per rabboccare o cambiare l'olio idraulico usate solo olio idraulico delle classi di viscosità HLP 46 (- 20 °C - + 40°C) . La carica è di ca. 0,4 litri.

**Avviso:** Per evitare che l'ambiente venga inquinato dalla fuoriuscita di olio, esso deve essere legato tempestivamente con materiali assorbenti



(per es. segatura, stracci asciutti) qualora fuoriesca durante la manutenzione dell'apparecchio. Consegnate il materiale sporco di manutenzione e di esercizio in un apposito punto di raccolta. Il materiale sporco va smaltito in modo appropriato.

1. Abbassate completamente le forche.
2. Togliete il tappo a vite di riempimento e la guarnizione dal serbatoio dell'olio.
3. Riempite con olio idraulico fino al bordo del foro.
4. Rimettete il tappo a vite di riempimento e la guarnizione dal serbatoio dell'olio.
5. Sfiatate il sistema idraulico con alcuni movimenti di pompaggio del timone.

### 8.3 Sfiatare l'unità idraulica

Se le forche in posizione di sollevamento non si sollevano, posizionate la leva di azionamento in posizione di abbassamento e sollevate e abbassate il timone più volte.

### 8.4 Lubrificazione delle parti mobili

Lubrificate e oliate regolarmente le parti mobili.

### 8.5 Ordinazione di pezzi di ricambio:

Volendo commissionare dei pezzi di ricambio, si dovrebbe dichiarare quanto segue:

- modello dell'apparecchio
- numero dell'articolo dell'apparecchio
- numero d'ident. dell'apparecchio
- numero del pezzo di ricambio del ricambio necessitato.

Per i prezzi e le informazioni attuali si veda [www.isc-gmbh.info](http://www.isc-gmbh.info)

## 9. Smaltimento e riciclaggio

L'apparecchio si trova in un imballaggio per evitare i danni dovuti al trasporto. Questo imballaggio rappresenta una materia prima e può perciò essere utilizzato di nuovo o riciclato. L'apparecchio e i suoi accessori sono fatti di materiali diversi, per es. metallo e plastica. Gli apparecchi difettosi non devono essere gettati nei rifiuti domestici. Per uno smaltimento corretto l'apparecchio va consegnato ad un apposito centro di raccolta. Se non vi è noto nessun centro di raccolta, rivolgetevi per informazioni all'amministrazione comunale.

## 10. Conservazione

Conservate l'apparecchio e i suoi accessori in un luogo buio, asciutto, al riparo dal gelo e non accessibile ai bambini. La temperatura ottimale per la conservazione è compresa tra i 5 e i 30 °C. Conservate l'elettrotensile nell'imballaggio originale.

## 11. Avvertenze per l'eliminazione di anomalie

Se l'apparecchio viene fatto funzionare correttamente non si dovrebbero verificare anomalie. In caso di anomalie, verificate le seguenti possibilità prima di rivolgervi al servizio assistenza.

Anomalia	Possibile causa	Rimedio
Non è possibile sollevare le forche fino all'altezza massima	Olio idraulico insufficiente	Rabboccate l'olio idraulico
Non è possibile sollevare le forche	Manca l'olio idraulico. Olio idraulico sporco. Dado di regolazione (K) regolato troppo alto Aria nell'unità idraulica	Rabboccate l'olio idraulico Sostituite l'olio idraulico. Regolate il dado di regolazione (K) (vedi Cap. 7). Sfiate l'unità idraulica (vedi Cap. 8).
Non è possibile abbassare le forche	L'asta dello stantuffo o la carcassa della pompa sono danneggiate a causa di un sovraccarico o di una distribuzione non uniforme del carico. Pistone bloccato Dado di regolazione (K) regolato in modo scorretto	Sostituite l'asta dello stantuffo ovvero la carcassa della pompa* Sostituite il pistone* Regolate il dado di regolazione (K) (vedi Cap. 7).
Punti di perdita	Guarnizioni consumate o danneggiate Gruppo idraulico difettoso	Sostituite le guarnizioni* Sostituite il gruppo idraulico*
Le forche si abbassano senza che la valvola di scarico funzioni	Olio idraulico sporco. Gruppo idraulico difettoso Aria nell'unità idraulica Guarnizioni consumate o danneggiate Dado di regolazione (K) regolato in modo scorretto	Sostituite l'olio idraulico. Sostituite il gruppo idraulico* Sfiate l'unità idraulica (vedi Cap. 8). Sostituite le guarnizioni* Regolate il dado di regolazione (K) (vedi Cap. 7).

### Attenzione!

\* Questi lavori devono essere eseguiti da tecnici qualificati e autorizzati.

La ristampa o l'ulteriore riproduzione, anche parziale, della documentazione o dei documenti d'accompagnamento dei prodotti è consentita solo con l'esplicita autorizzazione da parte della iSC GmbH.

Con riserva di apportare modifiche tecniche

## Certificato di garanzia

Gentili clienti,  
i nostri prodotti sono soggetti ad un rigido controllo di qualità. Se tuttavia una volta l'apparecchio non dovesse funzionare correttamente, ci scusiamo e vi preghiamo di rivolgervi al nostro Servizio Assistenza all'indirizzo indicato in questa scheda di garanzia o al punto vendita in cui avete acquistato l'apparecchio. Per la rivendicazione dei diritti di garanzia vale quanto segue:

1. Le presenti condizioni di garanzia regolano prestazioni di garanzia supplementari che il produttore su indicato concede in aggiunta alla garanzia legale agli acquirenti di nuovi apparecchi. La presente garanzia non tocca i vostri diritti al ricorso in garanzia previsti dalla legge. Le nostre prestazioni di garanzia sono per voi gratuite.
2. La prestazione di garanzia riguarda esclusivamente i difetti di un nuovo apparecchio da voi acquistato del produttore di cui sopra, riconducibili a errori di materiale o di produzione, ed è limitata, a nostra discrezione, all'eliminazione di questi difetti dell'apparecchio o alla sostituzione dell'apparecchio stesso.  
Tenete presente che i nostri apparecchi non sono stati costruiti per l'impiego artigianale, professionale o imprenditoriale. Pertanto un contratto di garanzia non viene concluso se l'apparecchio è stato usato entro il periodo di garanzia in attività artigianali, imprenditoriali o industriali o se è stato sottoposto a sollecitazioni equivalenti.
3. Sono esclusi dalla nostra garanzia:
  - Danni all'apparecchio causati dalla mancata osservanza delle istruzioni di montaggio o per un'installazione non corretta, dalla mancata osservanza delle istruzioni per l'uso (come ad es. collegamento a una tensione di rete o a un tipo di corrente non corretti), dalla mancata osservanza delle norme relative alla manutenzione e alla sicurezza, dall'esposizione dell'apparecchio a condizioni ambientali anomale o per la mancata esecuzione di pulizia e manutenzione.
  - Danni all'apparecchio dovuti a usi impropri o illeciti (come per es. sovraccarico dell'apparecchio o utilizzo di utensili di ricambio o accessori non consentiti), alla penetrazione di corpi estranei nell'apparecchio (come per es. sabbia, pietre o polvere, danni dovuti al trasporto), all'impiego della forza o a influssi esterni (come per es. danni causati da caduta).
  - Danni all'apparecchio o a parti di esso da ricondurre a un'usura comune, dovuta all'uso o di altro tipo naturale.
4. Il periodo di garanzia è 60 mesi e inizia a partire dalla data di acquisto dell'apparecchio. I diritti di garanzia devono essere fatti valere prima della scadenza del periodo di garanzia, entro due settimane dopo avere accertato il difetto. È esclusa la rivendicazione di diritti di garanzia dopo la scadenza del relativo periodo. La riparazione o la sostituzione dell'apparecchio non comporta una proroga del periodo di garanzia e con questa prestazione per l'apparecchio o per pezzi di ricambio eventualmente installati non inizia un nuovo periodo di garanzia. Ciò vale anche nel caso in cui si ricorra a un servizio sul posto.
5. Per rivendicare il diritto di garanzia vi preghiamo di denunciare l'apparecchio difettoso sul sito internet: [www.isc-gmbh.info](http://www.isc-gmbh.info). Se il difetto dell'apparecchio rientra nella nostra prestazione di garanzia, ricevete prontamente l'apparecchio riparato o un apparecchio nuovo.

Per parti mancanti, di consumo e soggette a usura rimandiamo alle limitazioni di questa garanzia secondo le informazioni sul Servizio Assistenza di queste istruzioni per l'uso.

**Peligro!**

Al usar aparatos es preciso tener en cuenta una serie de medidas de seguridad para evitar lesiones o daños. Por este motivo, es preciso leer atentamente este manual de instrucciones/advertencias de seguridad. Guardar esta información cuidadosamente para poder consultarla en cualquier momento. En caso de entregar el aparato a terceras personas, será preciso entregarles, asimismo, el manual de instrucciones/advertencias de seguridad. No nos hacemos responsables de accidentes o daños provocados por no tener en cuenta este manual y las instrucciones de seguridad.

**1. Instrucciones de seguridad****Peligro!**

**Lea todas las instrucciones de seguridad e indicaciones.** El incumplimiento de dichas instrucciones e indicaciones puede provocar descargas, incendios y/o daños graves. **Guarde todas las instrucciones de seguridad e indicaciones para posibles consultas posteriores.**

- Tener en cuenta las prescripciones vigentes en materia de prevención de accidentes
- No superar la carga útil indicada.
- Utilizar la carretilla elevadora de palets una vez que se haya familiarizado con el funcionamiento, así como formado e instruido al respecto.
- Antes de ponerle en marcha comprobar que el aparato no sufra daños y que funcione correctamente.
- No utilizar la carretilla elevadora de palets sobre un suelo irregular o empinado.
- La carretilla elevadora de palets no lleva frenos de serie. No se puede utilizar sobre pendientes ni inclinaciones.
- Llevar guantes de trabajo y calzado de seguridad.
- Está prohibido permanecer bajo una carga elevada.
- La carga a transportar se debe distribuir de manera uniforme entre las horquillas elevadoras.
- No transportar nunca cargas apiladas de manera suelta o inestables.
- No cargar la carretilla elevadora de palets cuando las horquillas estén elevadas.
- No dejar nunca sin vigilancia las cargas cuando las horquilla estén elevadas.

- No tocar nunca las piezas móviles.
- No transportar a personas.
- Cuando se transporten cargas, mantener una distancia mínima de 60 cm con respecto a otras personas.
- El área de trabajo debe estar bien iluminada.

**2. Descripción del aparato y volumen de entrega****2.1 Descripción del aparato (fig. 1)**

- 1 Empuñadura
- 2 Palanca de accionamiento
- 3 Barra de tracción
- 4 Unidad hidráulica
- 5 Ruedecillas orientables
- 6 Horquillas elevadoras
- 7 Ruedecillas de carga (tándem)

**2.2 Volumen de entrega**

Sirviéndose de la descripción del volumen de entrega, comprobar que el artículo esté completo. Si faltase alguna pieza, dirigirse a nuestro Service Center o a la tienda especializada más cercana en un plazo máximo de 5 días laborales tras la compra del artículo presentando un recibo de compra válido. A este respecto, observar la tabla de garantía de las condiciones de garantía que se encuentran al final del manual.

- Abrir el embalaje y extraer cuidadosamente el aparato.
- Retirar el material de embalaje, así como los dispositivos de seguridad del embalaje y para el transporte (si existen).
- Comprobar que el volumen de entrega esté completo.
- Comprobar que el aparato y los accesorios no presenten daños ocasionados durante el transporte.
- Si es posible, almacenar el embalaje hasta que transcurra el periodo de garantía.

**Peligro!**

**¡El aparato y el material de embalaje no son un juguete! ¡No permitir que los niños jueguen con bolsas de plástico, láminas y piezas pequeñas! ¡Riesgo de ingestión y asfixia!**

- Carretilla elevadora de palets
- Barra de tracción
- Manguito de sujeción
- Perno
- Manual de instrucciones original

### 3. Uso adecuado

Este aparato sólo ha sido diseñado para transportar materiales sobre palets abiertos o con tablas transversales fuera de las ruedecillas de carga sobre una base plana y estable. No debe utilizarse para transportar o elevar personas.

Utilizar la máquina sólo en los casos que se indican explícitamente como de uso adecuado. Cualquier otro uso no será adecuado. En caso de uso inadecuado, el fabricante no se hace responsable de daños o lesiones de cualquier tipo; el responsable es el usuario u operario de la máquina.

### 4. Características técnicas

Altura total: .....	1210 mm
Longitud total: .....	1500 mm
Longitud de horquillas: .....	1150 mm
Altura mín. de horquillas: .....	80 mm
Altura máx. de horquillas: .....	190 mm
Ancho de cada horquilla: .....	153 mm
Ancho total de las horquillas: .....	540 mm
Elevación máx.: .....	110 mm
Capacidad de carga: .....	2500 kg
Peso aprox.: .....	62 kg
Ruedecillas orientables Ø: .....	180 mm
Ruedecillas de carga Ø: .....	80 mm

### 5. Montaje

**Advertencia:** El sistema hidráulico está asegurado con un perno (M). Quitarlo solo cuando así se indique en la descripción de montaje y guardarlo para los futuros trabajos de mantenimiento.

1. (fig. 1) Presionar la palanca de accionamiento (2) completamente hacia abajo en la posición de descenso (ver 6. Funcionamiento).
2. (fig. 2) Introducir la cadena de distribución (F) a través del agujero en el extremo inferior de la barra hacia fuera.
3. (fig. 3) Introducir el perno (B) por el agujero del alojamiento de la barra (C) y la barra de tracción. Asegurar que la guía del manguito de sujeción (E) coincida con el agujero del manguito de sujeción en el perno (B).
4. (fig. 2) Introducir la cadena de distribución (F) a través del agujero en el perno (B) para que funcione el sistema hidráulico.
5. (fig. 3) Colgar el tornillo de ajuste (H) con la tuerca hexagonal premontada (K) en la palanca hidráulica (L).
6. (fig. 3) Presionar la barra (3) un poco hacia abajo, de este modo se soltará el perno de seguridad del sistema hidráulico (M) y se podrá sacar.
7. (fig. 4) Comprobar que el alojamiento del manguito de sujeción del perno (B) coincida con la guía (E) en el alojamiento de la barra. Golpear con un martillo y con ayuda del perno de seguridad del sistema hidráulico (M) a la derecha e izquierda del manguito de sujeción (A) para que encaje en el perno (B).

**Advertencia:** Existe la posibilidad de equipar el aparato con un freno de estacionamiento de pedal. Si es necesario, ponerse en contacto con el servicio de asistencia técnica.

#### Funcionamiento del freno de estacionamiento de pedal:

Pulsar el freno hasta el tope hacia la derecha: se bloquean las ruedecillas.

Presionar el freno hacia la izquierda: las ruedecillas se vuelven a desbloquear.

## 6. Funcionamiento

**¡Atención!** Tener en cuenta las instrucciones de seguridad (apdo. 1) y la figura 6. En la barra de tracción hay un adhesivo con las posiciones de la empuñadura (fig. 5).

- 1 = Bajar (posición de descenso)
- 2 = Desplazar (posición de desplazamiento)
- 3 = Elevar (posición de elevación)

La carretilla elevadora de palets solo se puede parar con las horquillas de elevación bajadas. Las funciones descritas a continuación vienen ya configuradas de fábrica:

### 6.1 Elevar la carga (fig. 1)

Pulsar la palanca de accionamiento (2) hacia abajo (posición de elevación). A continuación, mover la barra de tracción (3) varias veces hacia arriba y abajo. De este modo se eleva la carga.

### 6.2 Tirar de la carga (fig. 1)

Poner la palanca de accionamiento (2) en la posición central (posición de desplazamiento). En esta posición el sistema hidráulico no puede subir ni bajar.

### 6.3 Bajar la carga (fig. 1)

No mover la carretilla elevadora de palets y tirar completamente hacia arriba de la palanca de accionamiento (2) (posición de descenso). De este modo se baja la carga. Tras soltar la palanca de accionamiento (2) vuelve de manera automática a la posición central (posición de desplazamiento).

## 7. Ajuste del sistema de mando hidráulico

Si las funciones descritas en el apdo. 6 no trabajan correctamente quiere decir que se han hecho cambios en el mando del sistema hidráulico y se tiene que volver a ajustar.

### 7.1 Las horquillas elevadoras suben a la posición de desplazamiento

(Fig. 3) Girar la tuerca hexagonal (K) en el tornillo de ajuste (H) hacia la derecha hasta que no suban más las horquillas y la posición de desplazamiento funcione correctamente.

### 7.2 Las horquillas elevadoras bajan a la posición de desplazamiento

(Fig. 3) Girar la tuerca hexagonal (K) en el tornillo de ajuste (H) hacia la izquierda hasta que no bajen más las horquillas y la posición de desplazamiento funcione correctamente.

### 7.3 Las horquillas elevadoras no bajan en la posición de descenso

(Fig. 3) Girar la tuerca hexagonal (K) en el tornillo de ajuste (H) hacia la derecha hasta que las horquillas elevadoras se bajen al subir la palanca de accionamiento. Comprobar a continuación el funcionamiento de la posición de desplazamiento para garantizar que la tuerca de ajuste se encuentre en la posición correcta.

La carga también se puede bajar presionando el pedal (fig. 1/pos. 8).

### 7.4 Las horquillas elevadoras no suben a la posición de elevación

(Fig. 3) Girar la tuerca hexagonal (K) en el tornillo de ajuste (H) hacia la izquierda hasta que las horquillas elevadoras se eleven a la posición de elevación de la palanca de accionamiento. Comprobar a continuación el funcionamiento de la posición de desplazamiento y la posición de descenso para garantizar que la tuerca de ajuste se encuentre en la posición correcta.

## 8. Mantenimiento, limpieza y pedido de piezas de repuesto

### 8.1 Limpieza

Para limpiar la carcasa utilizar un paño ligeramente húmedo.

### 8.2 Mantenimiento

Comprobar regularmente que la carretilla elevadora de palets funcione correctamente y, de ser necesario, someterla a mantenimiento. Todos los trabajos de reparación y mantenimiento que no estén indicados aquí deberán ser realizados por un servicio técnico postventa o un especialista autorizado. Esto se aplica especialmente al cambio de las ruedecillas orientables y de carga.

Si se producen fallos en el funcionamiento, poner de inmediato la carretilla elevadora de palets fuera de servicio y dejar que una persona autorizada la repare. Emplear únicamente piezas de repuesto originales.

Un técnico especializado debe comprobar la car-

retilla elevadora de palets por lo menos una vez al año o, si es necesario, más frecuentemente. Se recomienda registrar las comprobaciones en un libro de control.

Una vez realizados trabajos de reparación y mantenimiento, asegurarse de haber montado correctamente todas las piezas de seguridad y que éstas se encuentren en perfecto estado. Guardar en un sitio alejado de niños y otras personas aquellas piezas que acarreen peligros.

**Atención:** Conforme a la ley sobre productos defectuosos, no nos hacemos responsables de los daños causados por una reparación irregular o cuando las piezas de repuesto no sean piezas originales o piezas autorizadas por nosotros. Del mismo modo, no nos hacemos responsables de las reparaciones mal realizadas. Solicite al servicio de asistencia técnica o a un especialista autorizado que lleve a cabo las reparaciones. Lo mismo afecta a los accesorios.

#### 8.2.1 Rellenar con aceite hidráulico

Comprobar cada seis meses el nivel del aceite hidráulico. Para rellenar o cambiarlo, utilizar solo un aceite hidráulico de las clases de viscosidad HLP 46 (- 20 °C - + 40°C) . El volumen de llenado es de aprox. 0,4 l.

**Atención!** Para evitar perjudicar el medio ambiente por la salida del aceite es preciso eliminar de inmediato el aceite que salga durante el mantenimiento del aparato con ayuda de material absorbente (p. ej. virutas de madera, trapos de tela secos). Los materiales de producción y mantenimiento contaminados han de ser eliminados a través de una entidad recolectora prevista a tal efecto, que se encargará de eliminarlos de manera adecuada.

1. Bajar completamente las horquillas elevadoras
2. Quitar el tornillo para el llenado de aceite y la junta del recipiente de aceite.
3. Rellenar de aceite hidráulico hasta el borde de la perforación
4. Introducir de nuevo el tornillo para el llenado de aceite y la junta en el recipiente de aceite.
5. Purgar de aire el sistema hidráulico haciendo varios movimientos de bombeo con la barra de tracción

#### 8.3 Purgar de aire la unidad hidráulica

Si las horquillas elevadoras no se elevan a la posición de elevación, poner la palanca de accionamiento en la posición de descenso y mover la barra de tracción varias veces hacia arriba y abajo.

#### 8.4 Lubricar las piezas móviles

Lubricar y engrasar regularmente las piezas móviles.

#### 8.5 Pedido de piezas de recambio:

Al solicitar recambios se indicarán los datos siguientes:

- Tipo de aparato
- No. de artículo del aparato
- No. de identidad del aparato
- No. del recambio de la pieza necesitada.

Encontrará los precios y la información actual en [www.isc-gmbh.info](http://www.isc-gmbh.info)

## 9. Eliminación y reciclaje

El aparato está protegido por un embalaje para evitar daños producidos por el transporte. Este embalaje es materia prima y, por eso, se puede volver a utilizar o llevar a un punto de reciclaje. El aparato y sus accesorios están compuestos de diversos materiales, como, p. ej., metal y plástico. Los aparatos defectuosos no deben tirarse a la basura doméstica. Para su eliminación adecuada, el aparato debe entregarse a una entidad recolectora prevista para ello. En caso de no conocer ninguna, será preciso informarse en el organismo responsable del municipio.

## 10. Almacenamiento

Guardar el aparato y sus accesorios en un lugar oscuro, seco, protegido de las heladas e inaccesible para los niños. La temperatura de almacenamiento óptima se encuentra entre los 5 y 30 °C. Guardar la herramienta eléctrica en su embalaje original.

## 11. Information om fejlfhjælpning

Hvis produktet anvendes korrekt, skulle der ikke opstå forstyrrelser. I tilfælde af forstyrrelse bedes følgende kontrolleret, inden kundeservice kontaktes.

Driftsforstyrrelse	Mulig årsag	Afhjælpning
Løftegaffler kan ikke løftes op til maks. højde	For lidt hydraulikolie	Fyld mere hydraulikolie på
Løftegaffler kan ikke løftes op	Hydraulikolie mangler Hydraulikolie uren Justermøtrik (K) er indstillet for højt Luft i hydraulikenhed	Fyld hydraulikolie på Skift hydraulikolien Indstil justermøtrik (K) (se kapitel 7.) Afluft hydraulikenhed (se kapitel 8.)
Løftegaffler kan ikke sænkes ned	Pumpestag eller pumpehus beskadiget pga. overlæsning eller ujævn lastfordeling Stempel sidder fast Justermøtrik (K) er indstillet forkert	Udskift pumpestag/pumpehus* Udskift stempel* Indstil justermøtrik (K) (se kapitel 7.)
Utætte steder	Tætninger er slidt ned eller beskadigede Hydraulikelement defekt	Udskift tætninger* Udskift hydraulikelement*
Løftegaffler sænker sig ned, uden at tømmeventilen fungerer	Hydraulikolie uren Hydraulikelement defekt Luft i hydraulikenhed Tætninger er slidt ned eller beskadigede Justermøtrik (K) er indstillet forkert	Skift hydraulikolien Udskift hydraulikelement* Afluft hydraulikenhed (se kapitel 8.) Udskift tætninger* Indstil justermøtrik (K) (se kapitel 7.)

### Vigtigt!

\* Dette arbejde er forbeholdt kvalificeret fagpersonale.

Sólo está permitido copiar la documentación y documentos anexos del producto, o extractos de los mismos, con autorización expresa de iSC GmbH.

Nos reservamos el derecho a realizar modificaciones técnicas



## Certificado de garantía

Estimado cliente:

Nuestros productos están sometidos a un estricto control de calidad. No obstante, si este aparato no funcionase correctamente, lo lamentamos sinceramente y le rogamos que se dirija a nuestro servicio de atención al cliente en la dirección indicada en la parte inferior de la presente tarjeta de garantía o a la tienda donde ha comprado el aparato. Para hacer válido el derecho de garantía, proceda de la siguiente forma:

1. Estas condiciones de garantía regulan prestaciones adicionales de garantía que el fabricante abajo mencionado se compromete a otorgar, de manera adicional a la garantía legal, a los compradores de sus nuevos aparatos. Las prestaciones de garantía que le corresponden conforme a ley no se ven afectadas por la presente. Nuestra prestación de garantía es gratuita para usted.
2. La garantía se extiende exclusivamente a defectos en un aparato nuevo adquirido por usted del fabricante abajo mencionado, ocasionados por fallos de material o de producción, y está limitada, según nuestra elección, a la reparación de los defectos o al cambio del aparato.  
Es preciso tener en consideración que nuestro aparato no está indicado para un uso comercial, industrial o en taller. Por lo tanto, no procederá un contrato de garantía cuando se utilice el aparato dentro del periodo de garantía en zonas industriales, comerciales o talleres, así como actividades similares.
3. Nuestra garantía no cubre:
  - Daños en el aparato ocasionados por la no observancia de las instrucciones de montaje o por una instalación no profesional, no observancia de las instrucciones de uso (como, p. ej., conexión a una tensión de red o corriente no indicada) o la no observancia de las disposiciones de mantenimiento y seguridad o por la exposición del aparato a condiciones anormales del entorno o por la falta de cuidado o mantenimiento.
  - Daños en el aparato ocasionados por aplicaciones impropias o indebidas (como, p. ej., sobrecarga del aparato o uso de herramientas o accesorios no homologados), introducción de cuerpos extraños en el aparato (como, p. ej., arena, piedras o polvo, daños producidos por el transporte), uso violento o influencias externa (como, p. ej., daños por caídas).
  - Daños en el aparato o en piezas del aparato provocados por el desgaste natural, habitual o producido por el uso.
4. El periodo de garantía es de 60 meses y comienza en la fecha de la compra del aparato. El derecho de garantía debe hacerse válido, antes de finalizado el plazo de garantía, dentro de un periodo de dos semanas una vez detectado el defecto. El derecho de garantía vence una vez transcurrido el plazo de garantía. La reparación o cambio del aparato no conllevará ni una prolongación del plazo de garantía ni un nuevo plazo de garantía ni para el aparato ni para las piezas de repuesto montadas. Esto también se aplica en el caso de un servicio in situ.
5. Para hacer efectivo su derecho a garantía, registre su aparato defectuoso en: [www.isc-gmbh.info](http://www.isc-gmbh.info). Si nuestra prestación de garantía incluye el defecto aparecido en el aparato, recibirá de inmediato un aparato reparado o nuevo de vuelta.

Para piezas de desgaste, de repuesto y falta de piezas nos remitimos a las limitaciones de esta garantía conforme a la información de servicio de este manual de instrucciones.

**Gevaar!**

Bij het gebruik van toestellen dienen enkele veiligheidsmaatregelen te worden nageleefd om lichamelijk gevaar en schade te voorkomen. Lees daarom deze handleiding / veiligheidsinstructies zorgvuldig door. Bewaar deze goed zodat u de informatie op elk moment kunt terugvinden. Mocht u dit toestel aan andere personen doorgeven, gelieve dan deze handleiding / veiligheidsinstructies mee te geven. Wij zijn niet aansprakelijk voor ongevallen of schade die te wijten zijn aan niet-naleving van deze handleiding en van de veiligheidsinstructies.

**1. Veiligheidsaanwijzingen****Gevaar!**

**Lees alle veiligheidsinstructies en aanwijzingen.** Nalatigheden bij de inachtneming van de veiligheidsinstructies en aanwijzingen kunnen elektrische schok, brand en/of zware letsels tot gevolg hebben. **Bewaar alle veiligheidsinstructies en aanwijzingen voor de toekomst.**

- Neem de geldende voorschriften ter preventie van ongevallen in acht.
- Overschrijd de vermelde nuttige last niet.
- Gebruik de pallethefwagen pas als u vertrouwd bent met de werkwijze, daarvoor opgeleid en geïnstrueerd werd.
- Controleer het apparaat vóór elk gebruik op beschadigingen en of het goed werkt.
- Gebruik de pallethefwagen niet op een oneffen of steil hellende ondergrond.
- De pallethefwagen bezit standaard geen rem. Hij mag niet worden ingezet op hellingen.
- Draag handschoenen en werkschoenen.
- Het oponthoud onder opgetilde last is verboden.
- De te transporteren last moet gelijkmatig over de hefvorken worden verdeeld.
- Transporteer nooit een los opgestapelde of instabiele lading.
- De pallethefwagen mag niet bij opgetilde hefvorken worden beladen.
- Laat lasten bij opgetilde hefvorken nooit zonder toezicht.
- Grijp nooit in beweeglijke delen.
- Geen personen transporteren.
- Houd bij het transport van lasten een minimum afstand van 60 cm tot andere personen aan.
- De werkomgeving moet goed zijn verlicht.

**2. Beschrijving van het gereedschap en leveringsomvang****2.1 Beschrijving van het gereedschap (fig. 1)**

- 1 Handvat
- 2 Bedieningshendel
- 3 Trekdissel
- 4 Hydraulische eenheid
- 5 Zwenkwielen
- 6 Hefvorken
- 7 Lastrollen (tandem)

**2.2 Leveringsomvang**

Gelieve de volledigheid van het artikel te controleren aan de hand van de beschreven omvang van de levering. Indien er onderdelen ontbreken, gelieve u dan binnen 5 werkdagen na aankoop van het artikel te wenden tot ons servicecenter of tot het verkooppunt waar u het apparaat heeft gekocht, en leg een geldig bewijs van aankoop voor. Gelieve daarvoor de garantietabel in de serviceinformatie aan het einde van de handleiding in acht te nemen.

- Open de verpakking en neem het toestel voorzichtig uit de verpakking.
- Verwijder het verpakkingsmateriaal alsmede verpakkings-/transportbeveiligingen (indien aanwezig).
- Controleer of de leveringsomvang compleet is.
- Controleer het toestel en de accessoires op transportschade.
- Bewaar de verpakking indien mogelijk tot het verloop van de garantieperiode.

**Gevaar!**

**Het toestel en het verpakkingsmateriaal zijn geen speelgoed voor kinderen! Kinderen mogen niet met plastic zakken, folies en kleine stukken spelen! Er bestaat inslik- en verstikkingsgevaar!**

- Pallethefwagen
- Trekdissel
- Spanhuls
- Bout
- Originele handleiding

### 3. Reglementair gebruik

Het apparaat is alleen bedoeld voor het transport van goederen op pallets met open bodemsteun of met dwarsplanken buiten de lastwielen op een stabiele, vlakke ondergrond. Er mogen geen personen meegenomen of opgetild worden.

De machine mag slechts voor werkzaamheden worden gebruikt waarvoor ze bedoeld is. Elk ander verder gaand gebruik is niet reglementair. Voor daaruit voortvloeiende schade of verwondingen van welke aard dan ook is de gebruiker/bediener, niet de fabrikant, aansprakelijk.

### 4. Technische gegevens

Totale hoogte: .....	1210 mm
Totale lengte : .....	1500 mm
Vorklengte: .....	1150 mm
Vorkhoogte min.: .....	80 mm
Vorkhoogte max.: .....	190 mm
Vorkbreedte afzonderlijk: .....	153 mm
Vorkbreedte totaal: .....	540 mm
Hefhoogte max.: .....	110 mm
Draaglast: .....	2500 kg
Gewicht ca.: .....	62 kg
Stuurwielen Ø: .....	180 mm
Lastrollen Ø: .....	80 mm

### 5. Montage

**Aanwijzing:** De hydrauliek is beveiligd met een bout (M). Verwijder deze pas als u in de volgende montagebeschrijving daarom wordt gevraagd, en bewaar hem voor latere onderhoudswerkzaamheden.

- (Fig. 1) Druk de activeringshefboom (2) helemaal naar beneden in neerlaatstand (z. 6. Bedrijf).
- (Fig. 2) Leid de stuurketting (F) door de uitsparing aan het onderste uiteinde van de dissel naar buiten.
- (Fig. 3) Steek de bout (B) door het gat van de disseldrager (C) en de trekdissel. Let erop dat de spanhulgeleiding (E) overeenstemt met het gat van de spanhuls in de bout (B).
- (Fig. 2) Leid de stuurketting (F) door het gat in de bout (B), opdat de hydrauliek functioneert.

- (Fig. 3) Hang de instelschroef (H) met de voormonteerde zeskantmoer (K) in in de hydraulische hefboom (L).
- (Fig. 3) Druk de dissel (3) iets naar beneden, de hydraulische borgbout (M) wordt daardoor losgezet en kan worden weggenomen.
- (Fig. 4) Controleer of de drager van de spanhuls van de bout (B) overeenstemt met de geleiding van de spanhuls (E) in de disseldrager. Sla met een hamer en met behulp van de hydraulische borgbout (M) links en rechts de spanhulzen (A) in de bout (B).

**Aanwijzing:** De mogelijkheid bestaat om het apparaat uit te rusten met een vastzetrem. Indien nodig wend u zich tot uw klantendienst.

#### Werking van de vastzetrem:

Druk de rem tot aan de aanslag naar rechts – de wielen worden geblokkeerd.  
Druk de rem naar links – de wielen worden weer losgezet.

### 6. Bedrijf

**Opgelet!** Neem de veiligheidsinstructies (hoofdstuk 1.) en figuur 6 in acht.  
Op de trekdissel zit een sticker met de schakelgreepstanden (fig. 5).

- 1 = Neerlaten (neerlaatstand)
- 2 = Rijden (rijstand)
- 3 = Optillen (hefstand)

De pallethefwagen mag alleen met neergelaten hefvorken worden geparkeerd.  
De volgende functies zijn mogelijk en reeds in de fabriek ingesteld.

#### 6.1 Optillen van de last (fig. 1)

Druk de activeringshefboom (2) naar beneden (hefstand). Vervolgens beweegt u de trekdissel (3) meermaals omhoog en omlaag. Daardoor wordt de last opgetild.

#### 6.2 Trekken van de last (fig. 1)

Trek de activeringshefboom (2) in de middelste stand (rijstand). De hydrauliek kan in deze positie niet naar boven gepompt noch neergelaten worden.

### 6.3 Neerlaten van de last (fig. 1)

Beweeg de pallethefwagen niet en trek de activeringshefboom (2) helemaal naar boven (neerlaatstand). Daardoor wordt de last neergelaten. Na loslaten van de activeringshefboom (2) beweegt hij zich automatisch terug in de middelste positie (rijstand).

## 7. Instelling van de hydraulische besturing

Indien de hierboven in hoofdstuk 6. beschreven functies foutief werken, dan werd de hydraulische besturing veranderd en moet deze nieuw worden ingesteld.

### 7.1 Hefvorken gaan omhoog in de rijstand

(Fig. 3) Draai de zeskantmoer (K) aan de instelschroef (H) zolang met de klok mee, tot de hefvorken niet meer omhoog gaan en de rijstand zoals voorgeschreven functioneert.

### 7.2 Hefvorken gaan omlaag in de rijstand

(Fig. 3) Draai de zeskantmoer (K) aan de instelschroef (H) zolang tegen de klok in, tot de hefvorken niet meer omlaag gaan en de rijstand zoals voorgeschreven functioneert.

### 7.3 Hefvorken gaan niet omlaag in de neerlaatstand

(Fig. 3) Draai de zeskantmoer (K) aan de instelschroef (H) zolang met de klok mee, tot de hefvorken door de activeringshefboom omhoog te trekken omlaag gaan. Controleer vervolgens de werking van de rijstand om te garanderen dat de instelmoer zich in de juiste positie bevindt.

### 7.4 Hefvorken gaan niet omhoog in de hefstand

(Fig. 3) Draai de zeskantmoer (K) aan de instelschroef (H) zolang tegen de klok in, tot de hefvorken in de hefstand van de activeringshefboom omhoog gaan. Controleer vervolgens de werking van de rijstand en neerlaatstand om te garanderen dat de instelmoer zich in de juiste positie bevindt.

## 8. Reiniging, onderhoud en bestelling van onderdelen

### 8.1 Reiniging

Gebruik een licht vochtige doek om de behuizing schoon te maken.

### 8.2 Onderhoud

Om te garanderen dat hij goed blijft functioneren moet de pallethefwagen regelmatig gecontroleerd en eventueel onderhouden worden. Alle hier niet opgesomde reparatie- en onderhoudswerkzaamheden moeten worden uitgevoerd door een klantendienst of een geautoriseerde vakman. Dit geldt met name voor het vervangen van zwenkwielen en lastrollen.

Bij functiestoringen moet de pallethefwagen onmiddellijk buiten bedrijf gesteld en door een geautoriseerde persoon gerepareerd worden. Er mogen alleen originele onderdelen worden gebruikt. Minstens eenmaal per jaar, indien nodig ook vaker, moet de pallethefwagen door een deskundige worden gecontroleerd. Het wordt aanbevolen om de controles bij te houden in een controleboek.

Na een reparatie of onderhoudsbeurt moet u zich ervan vergewissen, dat alle veiligheidstechnische onderdelen aangebracht en in foutloze staat zijn. Delen die verwondingen kunnen veroorzaken, moeten voor andere personen en kinderen ontoegankelijk worden bewaard.

**Let op:** Volgens de productaansprakelijkheidswet zijn wij niet aansprakelijk voor schade als gevolg van ondeskundige reparatie, of als bij onderdelen niet de originele delen of door ons goedgekeurde delen worden gebruikt. Wij zijn evenmin aansprakelijk voor schade die te wijten is aan ondeskundige reparaties. Laat reparaties uitvoeren door de klantendienst of door een geautoriseerde vakman. Dit geldt ook voor toebehoren.

#### 8.2.1 Hydraulische olie bijvullen

Controleer elk half jaar het hydraulische oliepeil. Om de hydraulische olie bij te vullen of te verversen gebruikt u alleen hydraulische olie van de viscositeitsklasse HLP 46 (- 20 °C - + 40°C) . De vulhoeveelheid bedraagt ca. 0,4 liter.

**Opgelet!** Ter vermindering van belastingen voor het milieu door uitlopende olie bij het onderhoud van het apparaat moet uitredende olie snel door

absorberende materialen (bijv. houtspanen, droge doeken) worden gebonden. Vervuild onderhoudsmateriaal en bedrijfsstoffen inleveren bij een daartoe voorzien inzamelpunt om het vervuilde materiaal zoals voorgeschreven te verwerken.

1. Hefvorken volledig neerlaten.
2. Olievulplug en afdichting verwijderen van het oliereservoir.
3. Hydraulische olie ingieten tot aan de rand van de boring
4. Olievulplug en afdichting weer aanbrengen in het oliereservoir.
5. Hydraulisch systeem ontluchten met meerdere pompbewegingen van de trekdijsel.

### 8.3 Hydraulische eenheid ontluchten

Als de hefvorken in de hefstand niet omhoog gaan, zet dan de activeringshefboom in de neerlaatpositie en beweeg de trekdijsel meermaals omhoog en omlaag.

### 8.4 Beweeglijke delen smeren

Beweeglijke delen regelmatig smeren en invetten.

### 8.5 Bestellen van wisselstukken:

Gelieve bij het bestellen van wisselstukken volgende gegevens te vermelden:

- Type van het toestel
- Artikelnummer van het toestel
- Ident-nummer van het toestel
- Wisselstuknummer van het benodigd stuk

Actuele prijzen en info vindt u terug onder [www.isc-gmbh.info](http://www.isc-gmbh.info)

## 9. Verwijdering en recyclage

Het toestel bevindt zich in een verpakking om transportschade te voorkomen. Deze verpakking is een grondstof en bijgevolg herbruikbaar of kan naar de grondstofkringloop worden teruggevoerd. Het toestel en zijn accessoires bestaan uit diverse materialen, zoals b.v. metaal en kunststof. Defecte toestellen horen niet thuis in het huisvuil. Om zich van het toestel naar behoren te ontdoen dient het naar een geschikte verzamelplaats te worden gebracht. Als u geen verzamelplaats kent gelieve u dan bij de gemeente te informeren.

## 10. Opbergen

Bewaar het toestel en de accessoires op een donkere, droge en vorstvrije plaats die voor kinderen ontoegankelijk is. De optimale opbergtemperatuur ligt tussen 5° C en 30° C. Bewaar het elektrische gereedschap in de originele verpakking.

## 11. Informatie over het verhelpen van fouten

Als het apparaat juist wordt ingezet, dan zouden er geen storingen mogen optreden. Controleer bij storingen de volgende mogelijkheden, voordat u de klantendienst op de hoogte brengt.

Storing	Mogelijke oorzaak	Oplossing
Hefvorken kunnen niet tot aan de maximale hoogte worden opgetild	Te weinig hydraulische olie	Hydraulische olie bijvullen
Hefvorken kunnen niet worden opgetild	Geen hydraulische olie voorhanden Hydraulische olie vervuild Instelmoer (K) is te hoog ingesteld Lucht in hydraulische eenheid	Hydraulische olie bijvullen Hydraulische olie verversen Instelmoer (K) instellen (z. hoofdstuk 7.) Hydraulische eenheid ontluichten (z. hoofdstuk 8.)
Hefvorken kunnen niet worden neergelaten	Zuigerstang of pomphuis beschadigd op grond van overbelading of ongelijkmatige lastverdeling Zuiger zit vast Instelmoer (K) is verkeerd ingesteld	Zuigerstang resp. pomphuis vervangen* Zuiger vervangen* Instelmoer (K) instellen (z. hoofdstuk 7.)
Ondichte plaatsen	Afdichtingen zijn versleten of beschadigd Hydraulische component defect	Afdichtingen vervangen* Hydraulische component vervangen*
Hefvorken gaan omlaag, zonder dat de aflatklep werkt	Hydraulische olie vervuild Hydraulische component defect Lucht in hydraulische eenheid Afdichtingen zijn versleten of beschadigd Instelmoer (K) is verkeerd ingesteld	Hydraulische olie verversen Hydraulische component vervangen* Hydraulische eenheid ontluichten (z. hoofdstuk 8.) Afdichtingen vervangen* Instelmoer (K) instellen (z. hoofdstuk 7.)

### Opgelet!

\* Deze werkzaamheden moeten door gekwalificeerd toegelaten vakpersoneel worden uitgevoerd.

Nadruk of andere reproductie van documentatie en geleidepapieren van de producten, geheel of gedeeltelijk, enkel toegestaan mits uitdrukkelijke toestemming van iSC GmbH.

Technische wijzigingen voorbehouden

## Garantiebewijs

Geachte klant,  
onze producten worden onderworpen aan een strenge kwaliteitscontrole. Mocht dit apparaat echter ooit niet naar behoren werken, spijt het ons ten zeerste en verzoeken wij u zich te wenden tot onze servicedienst onder het adres vermeld op dit garantiebewijs, of tot het verkooppunt waar u het toestel heeft gekocht. Voor eisen in verband met het recht garantie geldt het volgende:

1. Deze garantievoorwaarden regelen aanvullende garantieprestaties, die de hieronder genoemde fabrikant kopers van zijn nieuwe apparaten toezegt in aanvulling tot de wettelijke garantie. Uw wettelijke garantieclaims blijven onaangetaast door deze garantie. Onze garantieprestatie is voor u gratis.
2. De garantieprestatie geldt uitsluitend voor gebreken aan een door u aangekocht nieuw apparaat van de hieronder genoemde fabrikant die aantoonbaar berusten op een materiaal- of productiefout, en is naar onze keuze beperkt tot het verhelpen van zulke gebreken aan het apparaat of de vervanging ervan.  
Wij wijzen erop dat onze apparaten overeenkomstig hun bestemming niet ontworpen zijn voor commercieel, ambachtelijk of industrieel gebruik. Van een garantiecontract is derhalve geen sprake, als het apparaat binnen de garantieperiode in commerciële, ambachtelijke of industriële bedrijven werd ingezet of aan een daarmee gelijk te stellen belasting werd blootgesteld.
3. Van onze garantie zijn uitgesloten:
  - Schade aan het apparaat als gevolg van niet-inachtneming van de montagehandleiding of op grond van ondeskundige installatie, als gevolg van niet-inachtneming van de gebruiksaanwijzing (zoals bijv. door aansluiting aan een verkeerde netspanning of stroomsoort) of niet-inachtneming van de onderhouds- en veiligheidsvoorschriften, door blootstelling van het apparaat aan abnormale omgevingsvoorwaarden of door nalatig onderhoud en verzorging.
  - Schade aan het apparaat als gevolg van misbruik of ondeskundige toepassingen (zoals bijv. overbelasting van het apparaat of de inzet van niet toegelaten gereedschappen of toebehoren), binnendringen van vreemde voorwerpen in het apparaat (zoals bijv. zand, stenen of stof, transportschade), gebruik van geweld of als gevolg van externe invloeden (zoals bijv. schade door vallen).
  - Schade aan het apparaat of aan delen van het apparaat die valt te herleiden tot slijtage als gevolg van gebruik, en als gevolg van normale of andere natuurlijke slijtage.
4. De garantieperiode bedraagt 60 maanden en gaat in op de datum van aankoop van het apparaat. Garantieclaims dienen voor het verloop van de garantieperiode binnen de twee weken na het vaststellen van het defect geldend te worden gemaakt. Het indienen van garantieclaims na verloop van de garantieperiode is uitgesloten. De herstelling of vervanging van het apparaat leidt niet tot een verlenging van de garantieperiode noch wordt door deze prestatie een nieuwe garantieperiode voor het apparaat of voor eventueel ingebouwde wisselstukken op gang gebracht. Dit geldt ook bij het ter plaatse uitvoeren van een serviceactiviteit.
5. Gelieve om een garantieclaim geldend te maken het defecte apparaat aan te melden onder: [www.isc-gmbh.info](http://www.isc-gmbh.info). Valt het defect van het apparaat binnen onze garantieprestatie, dan bezorgen wij u per omgaande een hersteld of nieuw apparaat terug.

Voor slijtstukken, verbruiksmateriaal en ontbrekende onderdelen wordt verwezen naar de beperkingen van deze garantie conform de service-informatie van deze handleiding.

**Niebezpieczeństwo!**

Podczas użytkowania urządzenia należy przestrzegać wskazówek bezpieczeństwa w celu uniknięcia zranień i uszkodzeń. Z tego względu proszę dokładnie zapoznać się z instrukcją obsługi/ wskazówkami bezpieczeństwa. Proszę zachować instrukcję i wskazówki, aby można było w każdym momencie do nich wrócić. W razie przekazania urządzenia innej osobie, proszę wręczyć jej również instrukcję obsługi/ wskazówki bezpieczeństwa. Nie odpowiadamy za wypadki i uszkodzenia zaistniałe w wyniku nieprzestrzegania niniejszej instrukcji i wskazówek bezpieczeństwa.

**1. Wskazówki bezpieczeństwa****Niebezpieczeństwo!**

**Przeczytać wszystkie wskazówki bezpieczeństwa i instrukcję.** Nieprzestrzeganie instrukcji i wskazówek bezpieczeństwa może wywołać porażenia prądem, niebezpieczeństwo pożaru lub ciężkie zranienia. **Proszę zachować na przyszłość wskazówki bezpieczeństwa i instrukcję.**

- Przestrzegać obowiązujących przepisów o zapobieganiu nieszczęśliwym wypadkom.
- Nie przekraczać podanej nośności urządzenia.
- Obsługa wózka dozwolona jest wyłącznie po zapoznaniu się z jego sposobem działania oraz pod warunkiem posiadania odpowiednich kwalifikacji i przejścia odpowiedniego szkolenia.
- Przed każdym użyciem sprawdzić, czy urządzenie nie zostało uszkodzone i czy działa poprawnie.
- Nie używać wózka paletowego na nierównym lub pochyłym podłożu.
- W seryjnym wyposażeniu wózka paletowego nie ma hamulca. Zabrania się używania urządzenia na zboczach i pochyłych powierzchniach.
- Nosić rękawice ochronne oraz obuwie ochronne.
- Zabrania się przebywania pod podniesionym ładunkiem.
- Transportowany ładunek musi zawsze być równomiernie rozmieszczony na widłach.
- Nigdy nie transportować luźno rozmieszczonego lub niestabilnego ładunku.
- Nigdy nie ładować wózka gdy widły są pod-

niesione.

- Nigdy nie pozostawiać wózka bez nadzoru, jeżeli na podniesionych widłach znajduje się ładunek.
- Nigdy nie zbliżać dłoni do ruchomych części urządzenia.
- Nie transportować osób.
- Podczas transportu ładunku zachować co najmniej 60 cm odstępów od innych osób.
- Miejsce pracy musi być zawsze dobrze oświetlone.

**2. Opis urządzenia i zakres dostawy****2.1 Opis urządzenia (rys. 1)**

- 1 Uchwyt
- 2 Dźwignia funkcyjna
- 3 Dyszel
- 4 Jednostka hydrauliczna
- 5 Koła skrzętne
- 6 Widły
- 7 Rolki nośne typu tandem

**2.2 Zakres dostawy**

Prosimy sprawdzić na podstawie podanego zakresu dostawy czy produkt jest kompletny. Jeżeli stwierdzono brak części, prosimy zwrócić się w ciągu 5 dni roboczych od zakupu produktu do naszego centrum serwisowego lub punktu zakupu urządzenia przedstawiając dowód zakupu. Prosimy wziąć pod uwagę umieszczoną w informacjach serwisowych na końcu tej instrukcji tabelę świadczeń gwarancyjnych.

- Otworzyć opakowanie i ostrożnie wyciągnąć urządzenie.
- Zdjąć opakowanie oraz zabezpieczenia do transportu (jeśli jest).
- Sprawdzić, czy dostawa jest kompletna.
- Sprawdzić, czy urządzenie i wyposażenie dodatkowe nie zostały uszkodzone w transporcie.
- W razie możliwości zachować opakowanie, aż do upływu czasu gwarancji.

**Niebezpieczeństwo!**

**Urządzenie i opakowanie nie są zabawkami! Dzieci nie mogą bawić się częściami z tworzywa sztucznego, folią i małymi elementami! Niebezpieczeństwo połknięcia i uduszenia się!**



- Wózek paletowy
- Dyszel
- Tuleja zaciskowa
- Sworzeń
- Instrukcją oryginalną

### 3. Użycie zgodne z przeznaczeniem

Urządzenie przeznaczone jest do transportowania na równym podłożu towarów na paletach z otwartą podstawą lub z deskami poprzecznymi poza obszarem kół nośnych. Zabrania się transportowania lub podnoszenia osób.

Urządzenie używać tylko zgodnie z jego przeznaczeniem. Każde użycie, odbiegające od opisanego w niniejszej instrukcji jest niezgodne z przeznaczeniem urządzenia. Za powstałe w wyniku niewłaściwego użytkownika szkody lub zranienia odpowiedzialność ponosi użytkownik/ właściciel, a nie producent.

### 4. Dane techniczne

Wysokość całkowita:.....	1210 mm
Długość całkowita:.....	1500 mm
Długość wideł: .....	1150 mm
Min. wysokość wideł:.....	80 mm
Maks. wysokość wideł:.....	190 mm
Szerokość pojedynczych wideł: .....	153 mm
Szerokość całkowita wideł: .....	540 mm
Maks. skok: .....	110 mm
Nośność:.....	2500 kg
Waga ok.:.....	62 kg
Ø kół skrętnych: .....	180 mm
Ø rolek nośnych: .....	80 mm

### 5. Montaż

**Wskazówka:** Jednostka hydrauliczna zabezpieczona jest sworzniem (M). Wyjąć sworzeń dopiero w momencie wskazanym w poniższej instrukcji montażu i przechować go do późniejszych prac konserwacyjnych.

1. (Rys. 1) Nacisnąć dźwignię funkcyjną (2) do samego dołu w położenie opuszczania (patrz rozdz. 6 Eksploatacja).
2. (Rys. 2) Przeciągnąć łańcuch rozrządu (F)

przez otwór w dolnym końcu dyszla w kierunku na zewnątrz.

3. (Rys. 3) Wsunąć sworzeń (B) przez otwór mocowania dyszla (C) i dyszel. Zwrócić przy tym uwagę na to, aby położenie prowadnicy tulei (E) pokrywało się z otworem tulei w sworzniu (B).
4. (Rys. 2) Przeciągnąć łańcuch rozrządu (F) przez otwór w sworzniu (B), aby w ten sposób zapewnić działanie jednostki hydraulicznej.
5. (Rys. 3) Wsadzić śrubę regulacji (H) z zamontowaną nakrętkę sześciokątną (K) w dźwignię hydrauliczną (L).
6. (Rys. 3) Lekko nacisnąć w dół dyszel (3), aby w ten sposób zwolnić sworzeń zabezpieczający jednostkę hydrauliczną (M). Wyjąć sworzeń.
7. (rys. 4) Sprawdzić, czy położenie mocowania tulei sworznia (B) pokrywa się z prowadnicą tulei (E) w mocowaniu dyszla. Wbić młotkiem i za pomocą sworznia zabezpieczającego jednostkę hydrauliczną (M) tuleje (A) z prawej i z lewej strony w sworzeń (B).

**Wskazówka:** Urządzenie może opcjonalnie zostać wyposażone w nożny hamulec postojowy. W razie potrzeby prosimy zwrócić się do serwisu obsługi klienta.

### Sposób działania nożnego hamulca postojowego:

Nacisnąć hamulec w prawo do oporu, aby zablokować koła.  
Nacisnąć hamulec w lewo, aby odblokować koła.

### 6. Eksploatacja

**Uwaga!** Przestrzegać wskazówek bezpieczeństwa (rozdz. 1) oraz instrukcji na rys. 6. Na dyszlu znajduje się naklejka z położeniami rękojści przełączającej (rys. 5).

- 1 = „senken” / opuścić (położenie opuszczania)
- 2 = „fahren” / jechać (położenie jazdy)
- 3 = „heben” / podnieść (położenie podnoszenia)

Parkować wózek paletowy zawsze z opuszczonymi widłami.

Do dyspozycji są następujące funkcje ustawione fabrycznie.

### 6.1 Podnoszenie ładunku (rys. 1)

Nacisnąć dźwignię funkcyjną (2) do dołu (położenie podnoszenia). Następnie kilkakrotnie poruszyć dyszlem (3) w górę i w dół. Powoduje to podnoszenie ładunku.

### 6.2 Jazda z ładunkiem (rys. 1)

Umieścić dźwignię funkcyjną (2) w środkowym położeniu (położenie jazdy). W tym położeniu nie ma możliwości pompowania jednostki hydraulicznej do góry ani jej opuszczenia.

### 6.3 Opuszczanie ładunku (rys. 1)

Nie zmieniając położenia wózka paletowego nacisnąć dźwignię funkcyjną (2) do samego dołu (położenie opuszczania). Powoduje to opuszczenie ładunku. Po zwolnieniu dźwigni funkcyjnej (2) wraca ona automatycznie do środkowego położenia (położenie jazdy).

## 7. Regulacja sterowania jednostki hydraulicznej

Jeżeli funkcje opisane w rozdz. 6 działają nieprawidłowo, oznacza to, że sterowanie jednostki hydraulicznej zostało rozregulowane i należy je na nowo wyregulować.

### 7.1 Widły podnoszą się w położeniu jazdy

(Rys. 3) Nakrętkę sześciokątną (K) na śrubie regulacji (H) przekręcać tak długo w kierunku zgodnym z ruchem wskazówek zegara, aż widły przestaną się podnosić i położenie jazdy będzie działało prawidłowo.

### 7.2 Widły opuszczają się w położeniu jazdy

(Rys. 3) Nakrętkę sześciokątną (K) na śrubie regulacji (H) przekręcać tak długo w kierunku przeciwnym do ruchu wskazówek zegara, aż widły przestaną się opuszczać i położenie jazdy będzie działało prawidłowo.

### 7.3 Widły nie opuszczają się w położeniu opuszczania

(Rys. 3) Nakrętkę sześciokątną (K) na śrubie regulacji (H) przekręcać tak długo w kierunku zgodnym z ruchem wskazówek zegara, aż przy podnoszeniu dźwigni widły będą się opuszczać. Następnie sprawdzić działanie położenia jazdy, aby mieć pewność, że nakrętka regulacji znajduje się w odpowiednim położeniu.

### 7.4 Widły nie podnoszą się w położeniu podnoszenia

(Rys. 3) Nakrętkę sześciokątną (K) na śrubie regulacji (H) przekręcać tak długo w kierunku przeciwnym do ruchu wskazówek zegara, aż widły będą się ponosić gdy dźwignia znajduje się w położeniu podnoszenia. Następnie sprawdzić działanie położenia jazdy i położenia opuszczania, aby upewnić się, że nakrętka regulacji znajduje się w odpowiednim położeniu.

## 8. Czyszczenie, konserwacja i zamawianie części zamiennych

### 8.1 Czyszczenie

Czyścić obudowę przy użyciu wilgotnej szmatki.

### 8.2 Konserwacja

Aby zapewnić sprawność wózka paletowego konieczne jest przeprowadzanie systematycznych kontroli jego stanu oraz konserwacji. Niewymienione tutaj prace naprawcze i konserwacyjne należy zawsze zlecić serwisowi technicznemu lub autoryzowanemu specjalście. Odnosi się to w szczególności do wymiany kół skrętnych i rolek nośnych.

W przypadku wystąpienia usterek natychmiast wycofać wózek paletowy z eksploatacji i zlecić jego naprawę autoryzowanemu specjalście. Stosować wyłącznie oryginalne części zamienne. Przynajmniej raz w roku, a w razie potrzeby częściej, zlecić przegląd wózka paletowego osobie posiadającej odpowiednie kwalifikacje. Zaleca się protokolowanie kontroli w książce przeglądów.

Po zakończeniu naprawy lub konserwacji upewnić się, że wszystkie elementy zabezpieczające są zamontowane i znajdują się w nienagannym stanie technicznym. Części, które mogą być przyczyną obrażeń, należy przechowywać w miejscach niedostępnych dla dzieci i osób postronnych.

**Uwaga:** Zgodnie z niemiecką ustawą o odpowiedzialności za produkt producent nie ponosi odpowiedzialności za szkody spowodowane naprawami wykonanymi nieprawidłowo oraz jeżeli użyto części innych niż oryginalne lub homologowane przez producenta. Producent nie ponosi odpowiedzialności za szkody wynikłe z napraw wykonanych w nieprawidłowy sposób. Naprawy należy zawsze zlecić serwisowi technicznemu lub autoryzowanemu specjalście. Odnosi się to również do osprzętu urządzenia.

### 8.2.1 Dolewanie oleju hydraulicznego

Co pół roku sprawdzać poziom oleju hydraulicznego. Podczas dolewania lub wymiany oleju hydraulicznego używać wyłącznie olejów hydraulicznych o klasie lepkości HLP 46 (- 20 °C - + 40 °C). Ilość nowego oleju wynosi ok. 0,4 l.

**Uwaga!** Aby zapobiec skażeniu środowiska olejem, który wycieka z urządzenia podczas konserwacji, zebrać natychmiast przy użyciu odpowiednich materiałów pochłaniających ciecz (np. wióry drewniane, suche ściierki). Zabrudzone materiały konserwacyjne i eksploatacyjne oddać do odpowiedniego punktu zbiórki odpadów. Zabrudzone materiały zgodnie z przepisami oddać do utylizacji.

1. Całkowicie opuścić widły
2. Wyjąć ze zbiornika oleju korek wlewu oleju i uszczelkę.
3. Napełnić olej hydrauliczny aż do krawędzi otworu.
4. Z powrotem założyć uszczelkę i korek wlewu oleju.
5. Kilukrotnie wykonać ruch pompowania dyszlem, aby odpowietrzyć system hydrauliczny.

### 8.3 Odpowietrzanie jednostki hydraulicznej

Jeżeli widły nie podnoszą się w położeniu podnoszenia, należy umieścić dźwignię w położeniu opuszczania i poruszyć dyszlem kilka razy w górę i w dół.

### 8.4 Smarowanie ruchomych części urządzenia

Regularnie smarować i natłuszczać ruchome części urządzenia.

### 8.5 Zamawianie części wymiennych:

Podczas zamawiania części zamiennych należy podać następujące dane:

- Typ urządzenia
- Numer artykułu urządzenia
- Numer identyfikacyjny urządzenia
- Numer części zamiennej

Aktualne ceny artykułów i informacje znajdują się na stronie: [www.isc-gmbh.info](http://www.isc-gmbh.info)

## 9. Utylizacja i recykling

Sprzęt umieszczony jest w opakowaniu zapobiegającym uszkodzeniom w czasie transportu. Opakowanie jest surowcem i nadaje się do powtórnego użytku lub do recyklingu. Urządzenie oraz jego osprzęt składają się z różnych rodzajów materiałów, jak np. metal i tworzywa sztuczne. Nie wyrzucać uszkodzonych urządzeń do śmietnika! W celu odpowiedniej utylizacji należy oddać urządzenie do specjalistycznego punktu zbiórki odpadów. Informacji o specjalistycznych punktach zbiórki odpadów udziela administracja komunalna.

## 10. Przechowywanie

Urządzenie i wyposażenie dodatkowe przechowywać w miejscu ciemnym, suchym i wolnym od przemarzania, zabezpieczyć przed dziećmi. Optymalna temperatura przechowywania 5 do 30 °C. Przechowywać urządzenie w oryginalnym opakowaniu.

## 11. Wskazówki odnośnie usuwania usterek

Jeżeli urządzenie jest prawidłowo eksploatowane, nie powinno dojść do wystąpienia żadnych usterek. W przypadku stwierdzenia usterek należy przed skontaktowaniem się z serwisem obsługi klientów sprawdzić następujące możliwości.

Usterka	Możliwa przyczyna	Sposób usuwania
Widły nie podnoszą się do maksymalnej wysokości	za mało oleju hydraulicznego	uzupełnić olej hydrauliczny
Widły się nie podnoszą	brak oleju hydraulicznego  zabrudzony olej hydrauliczny nakrętka regulacji (K) jest ustawiona za wysoko powietrze w jednostce hydraulicznej	napęcić olej hydrauliczny wymienić olej hydrauliczny  wyregulować nakrętkę regulacji (K) (patrz rozdz. 7.)  odpowietrzyć jednostkę hydrauliczną (patrz rozdz. 8.)
Widły się nie opuszczają	uszkodzenie tłoczyska lub obudowy pompy na skutek przeciążenia lub nierównomiernego rozłożenia ładunku  tłok się zablokować  nakrętka regulacji (K) jest nieprawidłowo ustawiona	wymienić tłoczysko lub obudowę pompy*  wymienić tłok*  wyregulować nakrętkę regulacji (K) (patrz rozdz. 7.)
Nieszczelność urządzenia	uszczelki są zużyte lub uszkodzone  uszkodzenie elementu hydrauliki	wymienić uszczelki*  wymienić element hydrauliki*
Widły opuszczają się bez zadziałania zaworu spustowego	zabrudzony olej hydrauliczny  uszkodzenie elementu hydrauliki  powietrze w jednostce hydraulicznej  uszczelki są zużyte lub uszkodzone  nakrętka regulacji (K) jest nieprawidłowo ustawiona	wymienić olej hydrauliczny  wymienić element hydrauliki*  odpowietrzyć jednostkę hydrauliczną (patrz rozdz. 8)  wymienić uszczelki*  wyregulować nakrętkę regulacji (K) (patrz rozdz. 7.)

### Uwaga!

\* Te prace muszą być wykonane przez odpowiednio wykwalifikowany i autoryzowany personel specjalistyczny.

Przedruk lub innego rodzaju powielanie dokumentacji wyrobów oraz dokumentów towarzyszących, nawet we fragmentach dopuszczalne jest tylko za wyraźną zgodą firmy iSC GmbH.

Zmiany techniczne zastrzeżone

## Certyfikat gwarancji

Szanowny kliencie, szanowna klientko!

Nasze produkty podlegają surowej kontroli jakości. Jeżeli mimo to stwierdzą Państwo usterki w funkcjonowaniu urządzenia, przepraszamy za spowodowane niedogodności i prosimy o zwrócenie się do naszego biura serwisowego pod wskazanym na karcie gwarancyjnej adresem lub do punktu zakupu urządzenia. Dla spełnienia roszczeń gwarancyjnych obowiązują następujące postanowienia:

1. Poniższe warunki gwarancji obejmują świadczenia w ramach dodatkowej gwarancji, które producent urządzenia oferuje nabywcom nowych urządzeń dodatkowo do przysługującej zgodnie z przepisami prawa rękojmi. Poprzez udzielenie tej gwarancji przyznane Państwu ustawowo uprawnienia z tytułu rękojmi nie ulegają zmianie. Nasze świadczenia gwarancyjne udzielane są Państwu bezpłatnie.
2. Świadczenie gwarancyjne obejmuje wyłącznie wady nowego urządzenia tego producenta wynikające z błędów w produkcji urządzenia lub w materiale i ogranicza się do usunięcia powyższych wad bądź wymiany urządzenia, według decyzji producenta.  
Prosimy pamiętać o tym, że zgodnie z przeznaczeniem nasze produkty nie zostały skonstruowane do prac w ramach działalności o charakterze gospodarczym, rzemieślniczym bądź profesjonalnym. Tym samym, w przypadku użytku urządzenia podczas okresu gwarancyjnego w zakładach rzemieślniczych, przemysłowych i innej działalności gospodarczej lub eksploatacji pod podobnym obciążeniem postanowienia umowy gwarancyjnej tracą moc.
3. Gwarancji nie podlegają:
  - szkody wynikające z niestosowania się do instrukcji montażu lub nieprawidłowej instalacji, nieprzestrzegania instrukcji obsługi (np. podłączenie do nieprawidłowego napięcia sieciowego lub nieprawidłowego rodzaju prądu), nieprzestrzegania zaleceń odnośnie konserwacji i bezpieczeństwa, oddziaływania anormalnych warunków otoczenia (np. uszkodzenia na skutek upadku urządzenia), jak i szkody powstałe na skutek niedostatecznej konserwacji i pielęgnacji urządzenia.
  - szkody wynikające z niedozwolonego lub nieprawidłowego stosowania urządzenia (np. przeciążenia urządzenia lub stosowanie innych niż zalecane narzędzi i akcesoriów), nieprzestrzegania zaleceń odnośnie konserwacji i bezpieczeństwa, szkody powstałe na skutek ciał obcych w urządzeniu (np. piasek, kamienie, pył lub kurz oraz szkody podczas transportu), stosowania siły przy obsłudze urządzenia lub oddziaływania zewnętrznego (np. uszkodzenia na skutek upadku urządzenia).
  - uszkodzenia urządzenia lub jego części, które powstały na skutek normalnego prawidłowego lub innego naturalnego zużycia.
4. Okres gwarancji wynosi 60 miesięcy licząc od dnia kupna urządzenia. Roszczenia gwarancyjne winny być zgłaszane przed upływem dwóch tygodni od momentu stwierdzenia usterki. Po upływie okresu objętego gwarancją wyklucza się możliwość spełnienia roszczeń gwarancyjnych. Naprawa bądź wymiana urządzenia nie powodują przedłużenia okresu gwarancyjnego ani rozpoczęcia biegu nowego okresu gwarancyjnego na zamienione urządzenie ani na zastosowane części zamienne. Obowiązuje to również w przypadku interwencji serwisowej na miejscu.
5. W celu przedstawienia roszczeń gwarancyjnych należy zgłosić uszkodzone urządzenie na następującej stronie: [www.isc-gmbh.info](http://www.isc-gmbh.info). Jeżeli wada objęta jest świadczeniem gwarancyjnym, otrzymają Państwo niezwłocznie naprawione lub nowe urządzenie.

W przypadku części zużywających się, materiałów eksploatacyjnych oraz brakujących części zwracamy uwagę na ograniczenia tej gwarancji zgodnie z informacjami serwisowymi zamieszczonymi w tej instrukcji obsługi.

**Nebezpečí!**

Při používání přístrojů musí být dodržována určitá bezpečnostní opatření, aby se zabránilo zraněním a škodám. Přečtěte si proto pečlivě tento návod k obsluze / bezpečnostní pokyny. Dobře si ho/ je uložte, abyste měli tyto informace kdykoliv po ruce. Pokud předáte přístroj jiným osobám, předejte s ním prosím i tento návod k obsluze/ bezpečnostní pokyny. Nepřebíráme žádné ručení za škody a úrazy vzniklé v důsledku nedodržování tohoto návodu k obsluze a bezpečnostních pokynů.

**1. Bezpečnostní pokyny****Nebezpečí!**

**Přečtěte si všechny bezpečnostní pokyny a instrukce.** Zanedbání při dodržování bezpečnostních pokynů a instrukcí mohou mít za následek úder elektrickým proudem, požár a/nebo těžká zranění. **Všechny bezpečnostní pokyny a instrukce si uložte pro budoucí použití.**

- Dodržujte platné předpisy k předcházení úrazům.
- Nepřekračujte uvedenou užitkovou nosnost.
- Používejte paletový vozík teprve tehdy, když jste se seznámili s jeho funkcí, a pokud jste k tomu vyškoleni a instruováni.
- Před každým použitím zkontrolujte, zda není přístroj poškozen a funguje.
- Nepoužívejte paletový vozík na nerovném nebo příkrém podkladu.
- Paletový vozík sériově nemá žádnou brzdou. Nesmí být používán ve stoupáních a klesáních.
- Noste pracovní rukavice a ochrannou obuv.
- Stání pod zvednutým břemenem je zakázáno.
- K transportu určené břemeno je třeba rovnoměrně rozdělit na zvedacích vidlicích.
- Nikdy netransportujte uvolněný, nahromaděný nebo nestabilní náklad.
- Paletový vozík nesmí být nakládán se zdviženými vidlicemi.
- Nenechte nikdy bez dozoru břemena při zdvižených vidlicích.
- Nikdy nesahejte do pohyblivých dílů.
- Nepřevážet žádné osoby.
- Při transportu břemen udržujte minimální odstup 60 cm k jiným osobám.
- Pracovní oblast musí být dobře osvětlená.

**2. Popis přístroje a rozsah dodávky****2.1 Popis přístroje (obr. 1)**

- 1 Rukojeť
- 2 Ovládací páka
- 3 Tažná oj
- 4 Hydraulická jednotka
- 5 Vodicí kolečka
- 6 Zvedací vidlice
- 7 Nosná kolečka (tandem)

**2.2 Rozsah dodávky**

Zkontrolujte prosím úplnost výrobku na základě popsaného rozsahu dodávky. V případě chybějících dílů se prosím obraťte nejpozději během 5 pracovních dnů po zakoupení výrobku za předložení platného dokladu o koupi na naše servisní středisko nebo prodejnu, kde jste přístroj zakoupili. Dbejte prosím na tabulku o záruce v servisních informacích na konci návodu.

- Otevřete balení a přístroj opatrně vyjměte z balení.
- Odstraňte obalový materiál a ochrany balení / dopravní pojistky (jsou-li k dispozici).
- Překontrolujte, zda je rozsah dodávky úplný.
- Zkontrolujte přístroj a příslušenství, zda nebyly při přepravě poškozeny.
- Balení si pokud možno uložte až do uplynutí záruční doby.

**Nebezpečí!**

**Přístroj a obalový materiál nejsou dětská hračka! Děti si nesmějí hrát s plastovými sáčky, fóliemi a malými díly! Hrozí nebezpečí spolknutí a udušení!**

- Paletový vozík
- Tažná oj
- Upínací pouzdro
- Čep
- Originální návod k obsluze

### 3. Použití podle účelu určení

Přístroj je určen pouze pro transport zboží na paletách s volným dnem nebo s příčnými prkny mimo nosná kolečka na pevné, rovné podlaze. Nesmí být transportovány nebo zvedány žádné osoby.

Přístroj smí být používán pouze podle svého účelu určení. Každé další, toto překračující použití, neodpovídá použití podle účelu určení. Za z toho vyplývající škody nebo zranění všeho druhu ručí uživatel/obsluhující osoba a ne výrobce.

### 4. Technická data

Celková výška:.....	1210 mm
Celková délka: .....	1500 mm
Délka vidlic: .....	1150 mm
Výška vidlic min.: .....	80 mm
Výška vidlic max.: .....	190 mm
Šířka vidlic jednotlivě: .....	153 mm
Šířka vidlic celkově: .....	540 mm
Zdvih max.: .....	110 mm
Nosná zátěž: .....	2500 kg
Hmotnost cca: .....	62 kg
Vodící kolečka Ø: .....	180 mm
Nosná kolečka Ø: .....	80 mm

### 5. Montáž

**Upozornění:** Hydraulika je jištěna pomocí čepu (M). Tento čep odstraňte teprve tehdy, když jste k tomu vyzváni v následujícím návodu k montáži a tento návod uschovejte pro pozdější údržbu.

- (Obr. 1) Stiskněte ovládací páku (2) zcela dolů do spouštěcí polohy (str. 6. Provoz).
- (Obr. 2) Proveďte ovládací řetěz (F) mezerou na dolním konci oje směrem ven.
- (Obr. 3) Prostrčte čep (B) otvorem upínání oje (C) a tažné oje (3). Dbejte na to, aby vedení upínacího pouzdra (E) souhlasilo s otvorem upínacího pouzdra v čepu (B).
- (Obr. 2) Protáhněte ovládací řetěz (F) otvorem v čepu (B), aby fungovala hydraulika.
- (Obr. 3) Zavěste seřizovací šroub (H) pomocí předmontovaných šestihranných matic (K) do hydraulické páky (L).
- (Obr. 3) Stiskněte oj (3) trochu dolů, hyd-

raulický jisticí čep se tím uvolní a je možné ho vyjmout.

- (Obr. 4) Zkontrolujte, jestli upevnění upínacího pouzdra čepu (B) souhlasí s vedením upínacího pouzdra (E) v upevnění oje. Kládívem a za pomoci hydraulického jisticího čepu (M) přiklepněte vlevo a vpravo upínací pouzdra (A) do čepů (B).

**Pokyn:** Existuje možnost vybavit přístroj nožní parkovací brzdou. V případě potřeby se obraťte na Váš zákaznický servis.

#### Funkce nožní parkovací brzdy:

Stlače brzdu až na doraz doprava – kolečka se zablokují.

Stlače brzdu směrem doleva – kolečka se opět uvolní.

### 6. Provoz

**Pozor!** Dodržujte prosím bezpečnostní pokyny (odstavec 1) a obrázek 6.

Na tažné oji se nachází nálepka s polohami spínací rukojeti (obr. 5).

- 1 = spouštění (spouštěcí poloha)
- 2 = jízda (poloha jízdy)
- 3 = zvedání (zvedací poloha)

Paletový vozík nesmí být zastaven se spuštěnými zvedacími vidlicemi.

Následující funkce jsou možné a nastaveny již ze závodu.

#### 6.1 Zvedání břemen (obr. 1)

Stlače ovládací páku (2) směrem dolů (zvedací poloha). Poté pohybuje tažnou ojí (3) několikrát směrem nahoru a dolů. Tím se břemeno zvedne.

#### 6.2 Tažení břemen (obr. 1)

Zatáhněte za ovládací páku (2) do střední polohy (poloha jízdy). Hydraulika se v této poloze nedá ani vypumpovat nahoru ani spustit dolů.

#### 6.3 Spouštění břemen (obr. 1)

Nepohybuje paletovým vozíkem a zatáhněte ovládací páku (2) zcela směrem nahoru (spouštěcí poloha). Tím se břemeno spustí. Po puštění ovládací páky (2) se páka automaticky vrátí zpět do střední polohy (poloha jízdy).

## 7. Nastavení hydraulického řízení

Pokud funkce popsané v odstavci 6 nefungují správně, změnilo se hydraulické řízení a musí být znovu nastaveno.

**7.1 Zvedací vidlice se zvedají v poloze jízdy** (Obr. 3) Otáčejte šestihrannými maticemi (K) na seřizovacím šroubu (H) ve směru hodinových ručiček tak dlouho, dokud se zvedací vidlice nebudou zvedat a poloha jízdy nebude opět řádně fungovat.

**7.2 Zvedací vidlice se spouštějí v poloze jízdy** (Obr. 3) Otáčejte šestihrannými maticemi (K) na seřizovacím šroubu (H) proti směru hodinových ručiček tak dlouho, dokud se zvedací vidlice nebudou spouštět a poloha jízdy nebude opět řádně fungovat.

### 7.3 Zvedací vidlice se nespouštějí ve spouštěcí poloze

(Obr. 3) Otáčejte šestihrannými maticemi (K) na seřizovacím šroubu (H) ve směru hodinových ručiček tak dlouho, dokud se zatáhnutím ovládací páky směrem nahoru zvedací vidlice nespustí. Poté zkontrolujte funkci polohy jízdy, abyste zjistili, že se regulační matice nachází ve správné poloze.

### 7.4 Zvedací vidlice se nezvedají ve zvedací poloze

(Obr. 3) Otáčejte šestihrannými maticemi (K) na seřizovacím šroubu (H) proti směru hodinových ručiček tak dlouho, dokud se zvedací vidlice nezdvihnou ve zvednuté poloze ovládací páky. Poté zkontrolujte funkci polohy jízdy a spouštěcí polohy, abyste zjistili, že se regulační matice nachází ve správné poloze.

## 8. Čištění, údržba a objednání náhradních dílů

### 8.1 Čištění

Na čištění tělesa používat lehce navlhčený hadr.

### 8.2 Údržba

Pro zachování funkčnosti je třeba paletový vozík pravidelně kontrolovat a popřípadě udržovat. Všechny zde neuvedené opravářské a údržbové práce musí být provedeny zákaznickým servisem nebo autorizovaným odborníkem. To platí především pro výměnu vodičích a nosných

koleček.

Při poruchách funkce se musí paletový vozík ihned zastavit a musí být opraven autorizovanou osobou. Používat se smí pouze originální náhradní díly.

Minimálně jednou ročně, v případě potřeby i častěji, musí být paletový vozík zkontrolován odborníkem. Doporučujeme zapsat si kontroly do revizní knihy.

Po opravě a údržbě se ujistit, zda jsou namontovány všechny bezpečnostně technické díly a zda jsou v bezvadném stavu. Díly, které mohou způsobit zranění, uložit na místě nepřístupném jiným osobám a dětem.

**Pozor:** Podle zákona o ručení za výrobky neručíme za škody, které jsou způsobeny neodbornou opravou, nebo pokud u náhradních dílů nebyly použity originální díly nebo námi schválené díly. Stejně tak neručíme za škody způsobené neodbornými opravami. Objednejte si opravu u zákaznického servisu nebo u autorizovaného odborníka. Totéž platí také pro příslušenství.

### 8.2.1 Naplnění hydraulického oleje

Jednou za půl roku zkontrolujte stav hydraulického oleje. K doplnění nebo výměně hydraulického oleje používejte hydraulický olej viskozitní třídy HLP 46 (- 20 °C - + 40°C). Plnicí množství činí cca 0,4 litru.

**Pozor!** K zabránění zatížení životního prostředí vytečením oleje při údržbě přístroje je třeba vytečený olej zachytit včas pomocí savých materiálů (např. dřevěných třísek, suchých hadrů). Znečištěný údržbový materiál a provozní látky odevzdat v příslušné sběrně a znečištěný materiál řádně zlikvidovat.

1. Zvedací vidlice úplně spustit
2. Odstranit šroub plnicího otvoru oleje a těsnění z nádoby na olej.
3. Hydraulický olej naplnit až k okraji otvoru.
4. Šroub plnicího otvoru oleje a těsnění opět vrátit do nádoby na olej.
5. Několika pumpovacími pohyby odvdušnit hydraulický systém tažné oje.



### 8.3 Odvzdušnění hydraulické jednotky

Pokud se zvedací vidlice nezvedají ve zvedací poloze, nastavte ovládací páku do spouštěcí polohy a pohybujte tažnou ojí několikrát směrem nahoru a dolů.

### 8.4 Mazání pohyblivých dílů

Pohyblivé díly pravidelně mazat.

### 8.5 Objednání náhradních dílů:

Při objednávce náhradních dílů je třeba uvést následující údaje:

- Typ přístroje
- Číslo artiklu přístroje
- Identifikační číslo přístroje
- Číslo požadovaného náhradního dílu

Aktuální ceny a informace naleznete na [www.isc-gmbh.info](http://www.isc-gmbh.info)

## 9. Likvidace a recyklace

Přístroj je uložen v balení, aby bylo zabráněno poškození při přepravě. Toto balení je surovina a tím znovu použitelné nebo může být dáno zpět do cirkulace surovin. Přístroj a jeho příslušenství jsou vyrobeny z rozdílných materiálů, jako např. kov a plasty. Defektní přístroje nepatří do domovního odpadu. K odborné likvidaci by měl být přístroj odevzdán na příslušném sběrném místě. Pokud žádné takové sběrné místo neznáte, měli byste se informovat na místním zastupitelství.

## 10. Skladování

Składujte přístroj a jeho příslušenství na tmavém, suchém a nezamrzajícím místě a mimo dosah dětí. Optimální teplota skladování leží mezi 5 a 30 °C. Uložte elektrický přístroj v originálním balení.

## 11. Pokyny k odstranění poruch

Pokud je přístroj správně provozován, neměly by se vyskytnout žádné poruchy. Při poruchách překontrolujte následující možnosti dříve, než budete informovat zákaznický servis.

Porucha	Možná příčina	Odstranění
Zvedací vidlice se nedají zvednout do maximální výšky	Příliš málo hydraulického oleje	Doplnit hydraulický olej
Zvedací vidlice se nedají zvednout	Žádný hydraulický olej Hydraulický olej znečištěn Regulační matice (K) je nastavena příliš vysoko Vzduch v hydraulické jednotce	Naplnit hydraulický olej Vyměnit hydraulický olej Nastavit regulační matici (K) (viz kapitola 7.) Odvzdušnit hydraulickou jednotku (viz kapitola 8)
Zvedací vidlice se nedají spustit	Pístnice nebo těleso čerpadla poškozeno na základě přetížení nebo nerovnoměrného rozdělení břemena Píst je nepohyblivý Regulační matice (K) je nesprávně nastavena	Vyměnit pístnici resp. těleso čerpadla* Vyměnit píst* Nastavit regulační matici (K) (viz kapitola 7)
Netěsná místa	Těsnění jsou opotřebovaná nebo poškozená Hydraulický díl defektní	Vyměnit těsnění* Vyměnit hydraulický díl*
Zvedací vidlice se spustí, bez fungování vypouštěcího ventilu	Hydraulický olej znečištěn Hydraulický díl defektní Vzduch v hydraulické jednotce Těsnění jsou opotřebovaná nebo poškozená Regulační matice (K) je nesprávně nastavena	Vyměnit hydraulický olej Vyměnit hydraulický díl* Odvzdušnit hydraulickou jednotku (viz kapitola 8) Vyměnit těsnění* Nastavit regulační matici (K) (viz kapitola 7)

### Pozor!

\* Tyto práce musí být prováděny pouze kvalifikovaným autorizovaným odborným personálem!

Patisk nebo jiné rozmnožování dokumentace a průvodních listin, také ve výtažcích, je přípustný pouze s výslovným souhlasem firmy iSC GmbH.

Technické změny vyhrazeny

## Záruční list

Vážená zákaznice, vážený zákazník,  
naše výrobky podléhají přísné kontrole kvality. Pokud i přesto tento přístroj bezvadně nefunguje, je nám to velice líto a prosíme Vás, abyste se obrátili na naši servisní službu na adrese uvedené na tomto záručním listu nebo na prodejnu, kde jste přístroj zakoupili. Pro uplatňování požadavků poskytnutí záruky platí následující:

1. Tyto záruční podmínky upravují dodatečné záruky, které níže uvedený výrobce poskytuje kupujícím nových přístrojů navíc k zákonné záruce. Vaše zákonem stanovené nároky na záruku zůstanou touto zárukou nedotčeny. Naše záruka je pro Vás bezplatná.
2. Záruka se vztahuje výhradně na nedostatky na vámi zakoupeném novém přístroji níže uvedeného výrobce, které jsou způsobené chybou materiálu nebo výrobní chybou, a podle našeho uvážení je omezena na odstranění těchto nedostatků na přístroji nebo výměnu přístroje.  
Dbejte prosím na to, že naše přístroje nebyly podle svého účelu určeny konstruovány pro živnostenské, řemeslnické nebo odborné použití. Záruční smlouva se proto nenaplní, pokud byl přístroj během záruční doby používán v živnostenských, řemeslnických nebo průmyslových podnicích nebo byl vystaven srovnatelnému zatížení.
3. Z naší záruky jsou vyloučeny:
  - Škody na přístroji, které vznikly nedodržením montážního návodu nebo na základě neoborné instalace, nedodržením návodu k použití (jako např. připojení na chybné síťové napětí nebo druh el. proudu), nebo nedodržením pokynů k údržbě a bezpečnostních pokynů, vystavením přístroje nepřírozeným povětrnostním podmínkám nebo nedostatečnou péčí a údržbou.
  - Škody na přístroji, které vznikly neoprávněným nebo nesprávným použitím (jako např. přetížení přístroje nebo použití neschválených přídavných nástrojů nebo příslušenství), vniknutím cizích těles do přístroje (jako např. písek, kameny nebo prach, škody při přepravě), používáním násilí nebo cizím působením (jako např. škody způsobené pádem).
  - Škody na přístroji nebo na dílech přístroje, které jsou způsobeny běžným opotřebením přiměřeného použití nebo jiným přirozeným opotřebením.
4. Záruční doba činí 60 měsíců a začíná datem koupě přístroje. Požadavky poskytnutí záruky musí být uplatňovány před uplynutím záruční doby během dvou týdnů poté, co byla vada zjištěna. Uplatňování požadavků poskytnutí záruky po uplynutí záruční doby je vyloučeno. Oprava nebo výměna přístroje nevede ani k prodloužení záruční doby, ani nedojde tímto výkonem k zahájení nové záruční doby pro tento přístroj nebo pro jakékoli zabudované náhradní díly. To platí také při využití místního servisu.
5. Pro uplatňování požadavků poskytnutí záruky nahlaste prosím Váš defektní přístroj na: [www.isc-gmbh.info](http://www.isc-gmbh.info). Pokud je defekt přístroje zahrnut v naší záruce, obdržíte obratem zpátky opravený nebo nový přístroj.

V případě rychle opotřebitelných dílů, spotřebních dílů a chybějících dílů poukážeme na omezení této záruky podle servisních informací uvedených v tomto návodu k obsluze.

**Nebezpečenstvo!**

Pri používaní prístrojov sa musia dodržiavať príslušné bezpečnostné opatrenia, aby bolo možné zabrániť prípadným zraneniam a vecným škodám. Preto si starostlivo prečítajte tento návod na obsluhu/bezpečnostné pokyny. Následne ich starostlivo uschovajte, aby ste mali vždy k dispozícii potrebné informácie. V prípade, že budete prístroj požičiavať tretím osobám, prosím odovzdajte im spolu s prístrojom tento návod na obsluhu/bezpečnostné pokyny. Nepreberáme žiadne ručenie za nehody ani škody, ktoré vzniknú nedodržaním tohto návodu na obsluhu a bezpečnostných pokynov.

**1. Bezpečnostné pokyny****Nebezpečenstvo!**

**Prečítajte si všetky bezpečnostné predpisy a pokyny.** Nedostatky pri dodržovaní bezpečnostných predpisov a pokynov môžu mať za následok úraz elektrickým prúdom, vznik požiaru a/alebo ťažké poranenia. **Všetky bezpečnostné predpisy a pokyny si odložte pre budúce použitie.**

- Dodržiavajte platné predpisy pre predchádzanie nehodám.
- Neprekračujte uvedené užitočné zaťaženie.
- Používajte paletový vozík len vtedy, keď ste boli oboznámený s jeho spôsobom fungovania, máte príslušné vzdelanie a zaškolenie.
- Pred každým použitím skontrolujte prístroj ohľadne poškodenia a funkčnosti.
- Nepoužívajte paletový vozík na nerovných alebo šikmých podkladoch.
- Paletový vozík nie je sériovo vybavený žiadnou brzdou. Nesmie sa používať na vzostupných alebo klesajúcich plochách.
- Používajte pracovné rukavice a bezpečnostnú obuv.
- Je zakázané zdržiavať sa pod zodvihnutým nákladom.
- Náklad určený na prepravu sa musí rovnomerne umiestniť na zdvíhacie vidlice.
- Nikdy neprepravujte voľne stohovaný alebo nestabilný náklad.
- Paletový vozík sa nesmie nakladať s nadvihnutými zdvíhacími vidlicami.
- Nikdy nenechajte náklad na nadvihnutých zdvíhacích vidliciach bez dozoru.
- Nikdy nesiachajte na pohyblivé súčasti.
- Neprepravujte žiadne osoby.

- Pri preprave nákladov dodržujte minimálny odstup 60 cm od iných osôb.
- Pracovná oblasť musí byť dobre osvetlená.

**2. Popis prístroja a objem dodávky****2.1 Popis prístroja (obr. 1)**

- 1 Rukoväť
- 2 Ovládacia páka
- 3 Ťažné oje
- 4 Hydraulická jednotka
- 5 Otočné kolieska
- 6 Zdvíhacie vidlice
- 7 Záťažové kolieska (tandem)

**2.2 Objem dodávky**

Prosím, skontrolujte kompletnosť výrobku na základe uvedeného objemu dodávky. V prípade chýbajúcich častí sa prosím obráťte najneskôr do 5 pracovných dní od zakúpenia výrobku s predložením platného dokladu o kúpe na naše servisné stredisko alebo na obchod, v ktorom ste prístroj zakúpili. Prosím, dbajte pritom na záručnú tabuľku uvedenú v servisných informáciách na konci návodu.

- Otvorte balenie a opatrne vyberte prístroj von z balenia.
- Odstráňte obalový materiál ako aj obalové/transportné poistky (pokiaľ sú obsiahnuté).
- Skontrolujte, či obsah dodávky kompletný.
- Skontrolujte, či nedošlo k poškodeniu prístroja a príslušenstva transportom.
- Pokiaľ možno, uschovajte si obal až do konca záručnej doby.

**Nebezpečenstvo!**

**Prístroj a obalový materiál nie sú hračky! Deti sa nesmú hrať s plastovými vreckami, fóliami ani malými dielmi! Hrozí nebezpečenstvo prehltnutia a udusení!**

- Paletový vozík
- Ťažné oje
- Upínacie puzdro
- Čap
- Originálny návod na obsluhu

### 3. Správne použitie prístroja

Prístroj je určený len na prepravu tovaru na pale-  
tách s otvoreným podlahovým nábehom alebo s  
priechnymi doskami mimo záťažových koliesok, na  
pevnom, rovnom podklade. Nesmú sa vozíť ani  
dvíhať žiadne osoby.

Prístroj smie byť použitý len na ten účel, na ktorý  
bol určený. Akékoľvek iné odlišné použitie sa  
považuje za nespĺňajúce účel použitia. Za škody  
alebo zranenia akéhokoľvek druhu spôsobené  
nesprávnym používaním ručí používateľ / obslu-  
hujúca osoba, nie však výrobca.

### 4. Technické údaje

Celková výška:.....	1210 mm
Celková dĺžka:.....	1500 mm
Dĺžka vidlíc:.....	1150 mm
Výška vidlíc min.: .....	80 mm
Výška vidlíc max.: .....	190 mm
Šírka vidlice jednotlivo:.....	153 mm
Šírka vidlíc celkom: .....	540 mm
Zdvih max.: .....	110 mm
Nosnosť: .....	2500 kg
Hmotnosť cca: .....	62 kg
Otočné kolieska Ø:.....	180 mm
Záťažové kolieska Ø: .....	80 mm

### 5. Montáž

**Upozornenie:** Hydraulika je zaistená pomocou  
čapu (M). Odoberte tento čap až vtedy, keď bude-  
te k tomu vyzvaný v nižšie uvedenom montážnom  
návode a odložte si ho pre neskoršie údržbové  
práce.

- (Obr. 1) Zatláčajte ovládacia páku (2) celkom  
nadol do polohy klesania (pozri 6. Prevádz-  
ka).
- (Obr. 2) Preved'te riadiacu reťaz (F) cez vyb-  
ranie na spodnej strane ojí smerom von.
- (Obr. 3) Zasuňte čap (B) cez otvor v uložení  
ojí (C) a cez otvor v ťažných ojach. Dbajte na  
to, aby vedenie upínacieho puzdra (E) lícova-  
lo s otvorom pre upínacie puzdro v čape (B).
- (Obr. 2) Preved'te riadiacu reťaz (F) cez otvor  
v čape (B), aby mohla fungovať hydraulika.
- (Obr. 3) Zaveste nastavovaciu skrutku (H) s

predmontovanou šesťhrannou maticou (K) na  
hydraulickú páku (L).

- (Obr. 3) Zatláčajte oje (3) trochu smerom nadol,  
pričom sa poistný čap hydrauliky (M) uvoľní a  
môže byť odobraný.
- (Obr. 4) Skontrolujte, či uloženie upínacieho  
puzdra čapu (B) lícuje s vedením upínacieho  
puzdra (E) v uložení ojí. Zatláčajte kladivom  
a pomocou poistného čapu hydrauliky (M)  
vľavo a vpravo upínacie puzdrá (A) do čapu  
(B).

**Upozornenie:** Existuje možnosť vybaviť prístroj  
nožnou aretačnou brzdou. V prípade potreby sa  
prosím obráťte na Váš zákaznický servis.

#### Funkcia nožnej aretačnej brzdy:

Zatláčajte brzdu až na doraz doprava – kolesá sa  
zablokujú.  
Zatláčajte brzdu doľava – kolesá sa znovu odblo-  
kujú.

### 6. Prevádzka

**Pozor!** Dodržiavajte bezpečnostné pokyny (od-  
sek 1.) a obrázok 6.

Na ťažných ojach sa nachádza samolepka s polo-  
hami prepínacej páky (obr. 5).

- 1 = klesanie (poloha klesania)
- 2 = jazda (poloha jazdy)
- 3 = dvíhanie (poloha dvíhania)

Paletový vozík sa smie odstaviť len so zdvihačmi  
vidlicami spustenými nadol.

Následujúce funkcie sú možné a sú prednastave-  
né z výrobného závodu.

#### 6.1 Dvíhanie nákladu (obr. 1)

Zatláčajte ovládacia páku (2) smerom nadol (po-  
loha dvíhania). Následne niekoľkokrát pohnite  
ťažnými ojami (3) hore a dole. Takto sa náklad  
začne dvíhať.

#### 6.2 Ťahanie nákladu (obr. 1)

Potiahnite ovládacia páku (2) do prostrednej po-  
lohy (poloha jazdy). Hydraulika sa v tejto polohe  
nedá ani pumpovať nahor ani sa nedá spustiť  
nadol.

### 6.3 Klesanie nákladu (obr. 1)

S paletovým vozíkom nehýbte a ovládaciu páku (2) potiahnite celkom nahor (poloha klesania). Takto náklad začne klesať nadol. Po uvoľnení ovládacej páky (2) sa automaticky vráti naspäť do prostrednej polohy (poloha jazdy).

## 7. Nastavenie hydraulického riadenia

Pokiaľ vyššie popísané funkcie v odseku 6 pracujú chybné, bolo zmenené riadenie hydrauliky a musí sa znovu nastaviť.

### 7.1 Zdvíhacie vidlice sa nadvihujú v polohe jazdy

(Obr. 3) Otáčajte šesťhrannú maticu (K) na nastavovacej skrutke (H) tak dlho v smere otáčania hodinových ručičiek, až kým sa zdvíhacie vidlice neprestanú zdvíhať a poloha jazdy nezačne fungovať správne.

### 7.2 Zdvíhacie vidlice klesajú v polohe jazdy

(Obr. 3) Otáčajte šesťhrannú maticu (K) na nastavovacej skrutke (H) tak dlho proti smeru otáčania hodinových ručičiek, až kým zdvíhacie vidlice neprestanú klesať a poloha jazdy nezačne fungovať správne.

### 7.3 Zdvíhacie vidlice neklesajú v polohe klesania

(Obr. 3) Otáčajte šesťhrannú maticu (K) na nastavovacej skrutke (H) tak dlho v smere otáčania hodinových ručičiek, až kým zdvíhacie vidlice nezačnú klesať pri vytiahnutí ovládacej páky. Skontrolujte následne funkciu polohy jazdy, aby ste zabezpečili, že sa nastavovacia matica nachádza v správnej polohe.

### 7.4 Zdvíhacie vidlice sa nedvíhajú v polohe dvíhania

(Obr. 3) Otáčajte šesťhrannú maticu (K) na nastavovacej skrutke (H) tak dlho proti smeru otáčania hodinových ručičiek, až kým sa zdvíhacie vidlice nezačnú dvíhať v polohe dvíhania ovládacej páky. Skontrolujte následne funkciu polohy jazdy a polohy klesania, aby ste zabezpečili, že sa nastavovacia matica nachádza v správnej polohe.

## 8. Čistenie, údržba a objednanie náhradných dielov

### 8.1 Čistenie

Na čistenie krytu prístroja používať len vlhkú utierku.

### 8.2 Údržba

Za účelom udržania správnej funkčnosti sa musí paletový vozík pravidelne kontrolovať a musí sa na ňom v prípade potreby vykonávať údržba. Všetky druhy opráv a údržby, ktoré tu nie sú uvedené, sa musia vykonávať v zákazníckom servise alebo autorizovaným odborníkom. To platí predovšetkým pre výmenu otočných a záťažových koliesok.

V prípade funkčných porúch sa musí paletový vozík bezodkladne vyradiť z prevádzky a nechať opraviť autorizovanou osobou. Smú byť používané len originálne náhradné diely. Minimálne raz ročne, v prípade potreby aj častejšie, sa musí paletový vozík prekontrolovať odborným pracovníkom. Odporúča sa, aby sa tieto kontroly zaznamenávali do knihy skúšok.

Po oprave alebo údržbe sa presvedčite o tom, že sú všetky bezpečnostné zariadenia namontované a že sa nachádzajú v bezchybnom stave. Diely s ohrozením poranenia skladovať mimo dosahu iných osôb a detí.

**Pozor:** Podľa zákona o ručení za výrobky neručíme za škody, ktoré sú spôsobené neodbornou opravou alebo ak sa pri náhradných dieloch nepoužili originálne diely alebo diely, ktoré sú našou spoločnosťou schválené. Rovnako neručíme za škody spôsobené neodbornými opravami. Objednajte si opravu v zákazníckom servise alebo u autorizovaného odborníka. Rovnako to platí pre diely príslušenstva.

### 8.2.1 Plnenie hydraulického oleja

Raz za pol roka kontrolujte stav hydraulického oleja. Na doplnenie alebo výmenu hydraulického oleja používajte hydraulický olej v triede viskozity HLP 46 (- 20 °C až + 40 °C). Množstvo náplne je cca 0,4 litra.

**Pozor!** Aby sa zabránilo ekologickej záťaži následkom úniku oleja pri vykonávaní údržby tohto prístroja, je potrebné vystupujúci olej včas zachytiť sajúcimi materiálmi (napr. drevené piliňy, suché látkové handry). Znečistený údržbový materiál a prevádzkové látky odovzdať v zber-

nom mieste určenom pre tento druh odpadu a znečistený materiál zlikvidovať v súlade s predpismi.

1. Zdvíhacie vidlice klesnúť celkom dole
2. Odobrať skrutku na plnenie oleja a tesnenie z olejovej nádrže
3. Naplniť hydraulický olej až po okraj otvoru
4. Vrátiť skrutku na plnenie oleja a tesnenie späť na olejovú nádrž
5. Hydraulický systém odvzdušniť niekoľkými pumpovými pohybmi ťažných ojí.

### 8.3 Odvzdušnenie hydraulickej jednotky

Ak by sa zdvíhacie vidlice nedvíhali v polohe dvíhania, nastavte ovládaciu páku do polohy klesania a niekoľkokrát zapumpujte ťažnými ojami nahor a nadol.

### 8.4 Mazanie pohyblivých častí

Pohyblivé časti sa musia pravidelne olejovať a mazať.

### 8.5 Objednávanie náhradných dielov:

Pri objednávaní náhradných dielov je potrebné uviesť nasledovné údaje:

- Typ prístroja
- Výrobné číslo prístroja
- Identifikačné číslo prístroja
- Číslo potrebného náhradného dielu

Aktuálne ceny a informácie nájdete na stránke [www.isc-gmbh.info](http://www.isc-gmbh.info)

## 9. Likvidácia a recyklácia

Prístroj sa nachádza v obale za účelom zabránenia poškodeniu pri transporte. Tento obal je vyrobený zo suroviny a tým pádom je ho možné znovu použiť alebo sa môže dať do zberu na recykláciu surovín. Prístroj a jeho príslušenstvo sa skladajú z rôznych materiálov, ako sú napr. kovy a plasty. Poškodené prístroje nepatria do domového odpadu. Prístroj by sa mal odovzdať k odbornej likvidácii na príslušnom zbernom mieste. Pokiaľ Vám nie je známe takéto zberné miesto, informujte sa prosím na miestnej samospráve.

## 10. Skladovanie

Składujte prístroj a jeho príslušenstvo na tmavom, suchom a nezamrzajúcom mieste mimo dosahu detí. Optimálna teplota pre skladovanie je medzi 5 až 30 °C. Składujte tento elektrický prístroj v originálnom balení.

## 11. Pokyny k odstraňovaniu porúch

Keď sa s prístrojom správne zaobchádza, nemali by sa vyskytnúť žiadne poruchy. V prípade výskytu poruchy preverte nasledujúce možnosti ešte predtým, ako budete kontaktovať zákaznický servis.

Porucha	Možná príčina	Odstránenie poruchy
Zdvíhacie vidlice sa nedajú zdvihnúť do maximálnej výšky	príliš málo hydraulického oleja	- doplniť hydraulický olej
Zdvíhacie vidlice sa nedajú zdvíhať	nie je k dispozícii žiaden hydraulický olej hydraulický olej znečistený nastavovacia matica (K) je nastavená príliš vysoko vzduch v hydraulickej jednotke	naplniť hydraulický olej vymeniť hydraulický olej nastaviť nastavovaciu maticu (K) (pozri kapitolu 7.) odvzdušniť hydraulickú jednotku (pozri kapitolu 8.)
Zdvíhacie vidlice sa nedajú klesnúť nadol	piestnica alebo teleso pumpy je poškodená kvôli preťaženiu alebo nerovnomernému rozloženiu nákladu piest sa nehýbe nastavovacia matica (K) je nesprávne nastavená	vymeniť piestnicu resp. teleso pumpy* yameniť piest* nastaviť nastavovaciu maticu (K) (pozri kapitolu 7)
Netesné miesta	tesnenia sú opotrebované alebo poškodené hydraulická súčiastka je defektná	vymeniť tesnenia* vymeniť hydraulickú súčiastku
Zdvíhové vidlice klesajú bez toho aby sa aktivoval vypúšťací ventil	hydraulický olej znečistený hydraulická súčiastka je defektná vzduch v hydraulickej jednotke tesnenia sú opotrebované alebo poškodené nastavovacia matica (K) je nesprávne nastavená	vymeniť hydraulický olej vymeniť hydraulickú súčiastku odvzdušniť hydraulickú jednotku (pozri kapitolu 8.) vymeniť tesnenia* nastaviť nastavovaciu maticu (K) (pozri kapitolu 7)

### Pozor!

\* Tieto práce musí vykonávať kvalifikovaný schválený odborný personál.

Dodatočná tlač alebo iné reprodukovanie dokumentácie a sprievodných dokladov výrobkov, taktiež ich častí, je prípustná len s výslovným súhlasom spoločnosti iSC GmbH.

Technické zmeny vyhradené



## Záručný list

Vážená zákazníčka, vážený zákazník,  
naše výrobky podliehajú prísnej kontrole kvality. V prípade, že tento prístroj napriek tomu nebude bezchybne fungovať, je nám to veľmi ľúto a prosíme Vás, aby ste sa obrátili na našu servisnú službu na adrese uvedenej na tomto záručnom liste, alebo na obchod, v ktorom ste prístroj zakúpili. Pre uplatnenie nárokov na záručné plnenie platia nasledujúce podmienky:

1. Tieto záručné podmienky upravujú dodatočné záručné plnenia, ktoré nižšie uvedený výrobca poskytuje kupujúcim svojich nových prístrojov dodatočne k zákonnej záruke. Vaše zákonné nároky na záruku nie sú touto zárukou dotknuté. Naše záručné plnenie je pre Vás zadarmo.
2. Záručné plnenie sa vzťahuje výlučne len na nedostatky na Vami zakúpenom novom prístroji nižšie uvedeného výrobcu, ktoré sú spôsobené chybami materiálu alebo výrobnými chybami, a podľa nášho uváženia sa obmedzuje na odstránenie týchto nedostatkov na prístroji alebo výmenu prístroja. Prosím, dbajte na to, že naše prístroje neboli svojim určením konštruované na profesionálne, remeselnícke ani odborné použitie. Táto záručná zmluva sa preto neuzatvára, ak sa prístroj počas záručnej doby používal v profesionálnych, remeselníckych alebo priemyselných prevádzkach, alebo ak bol vystavený namáhaniu rovnocennému s takýmto použitím.
3. Z našej záruky sú vylúčené:
  - Škody na prístroji, ktoré boli spôsobené nedodržaním montážneho návodu alebo na základe neodporovanej inštalácie, nedodržaním návodu na použitie (ako napr. pripojením na nesprávne sieťové napätie alebo druh prúdu) alebo nedodržaním pokynov pre údržbu a bezpečnostných pokynov alebo vystavením prístroja abnormálnym poveternostným podmienkam alebo nedostatočnou starostlivosťou a údržbou.
  - Škody na prístroji, ktoré boli spôsobené zneužívaním alebo nesprávnym používaním (ako napr. preťaženie prístroja alebo použitie neprípustných pracovných nástrojov alebo príslušenstva), vniknutím cudzích telies do prístroja (ako napr. piesok, kamene alebo prach, prepravné poškodenia), použitím násilia alebo cudzieho pôsobenia (napr. škody spôsobené pádom).
  - Škody na prístroji alebo na častiach prístroja, ktoré zodpovedajú príslušnému pracovnému, bežnému alebo inému prirodzenému opotrebeniu.
4. Doba záruky je 60 mesiacov a začína plynúť od dátumu zakúpenia prístroja. Nároky na záruku sa musia uplatniť pred koncom uplynutia záručnej doby do dvoch týždňov od zistenia nedostatku. Uplatnenie nárokov na záruku po uplynutí záručnej doby je vylúčené. Oprava alebo výmena prístroja nevedie k predĺženiu záručnej doby ani nedochádza na základe tohto plnenia ku vzniku novej záručnej doby pre prístroj ani pre akékoľvek inštalované náhradné diely. To platí taktiež pri použití miestneho servisu.
5. Pre uplatnenie Vášho nároku, prosím nahláste defektný prístroj na adrese: [www.isc-gmbh.info](http://www.isc-gmbh.info). Ak spadá defekt prístroja pod naše záručné plnenie, dostanete obratom naspäť opravený alebo nový prístroj.

Ohľadne opotrebovaných, spotrebných a chýbajúcich dielov poukazujeme na obmedzenia tejto záruky podľa servisných informácií uvedených v tomto návode na obsluhu.

**Veszély!**

A készülékek használatánál, a sérülések és a károk megakadályozásának az érdekébe be kell tartani egy pár biztonsági intézkedést. Ezért ezt a használati utasítást / biztonsági utasításokat gondosan átolvasni. Őrizze ezeket jól meg, azért hogy mindenkor a rendelkezésére álljanak az információk. Ha más személyeknek adná át a készüléket, akkor kérjük kézbesítse ki vele együtt ezt a használati utasítást / biztonsági utasításokat is. Nem vállalunk felelőséget olyan balesetekért vagy károkért, amelyek ennek az utasításnak és a biztonsági utasításoknak a figyelmen kívül hagyásából keletkeznek.

**1. Biztonsági utasítások****Veszély!**

**Olvason minden biztonsági utalást és utasítást el.** A biztonsági utalások és utasítások betartásán belüli mulasztások következménye áramcsapás, tűz és/vagy nehéz sérülések lehetnek. **Őrizze meg a biztonsági utalásokat és utasításokat a jövőre nézve.**

- Vegye figyelembe az érvényes balesetvédelmi előírásokat.
- Ne lépje túl a megadott hasznos terhelést.
- Csak akkor használni a raklapemelő kocsit, ha jártas a működési módjával, arra ki lett képezve és meg lett Önnek parancsolva.
- Minden használat előtt leellenőrizni a készüléket sérülésekre és működésére.
- Ne használja a raklapemelő kocsit egyetlen vagy lejtős talajon.
- A raklapemelő kocsit gyárilag nem rendelkezik fékkel. Ne szabad használni emelkedőkön és lejtőkön.
- Munkakesztyűket és biztonsági cipőket hordani.
- Tilos a megemelt teher alatt tartózkodni.
- A szállítandó terhet az emelővillákra egyenletesen kell elosztani.
- Ne szállítson sohasem lazán felrakott vagy nem stabil rakományt.
- A raklapemelő kocsit nem szabad megemelt emelővilláknál megrakni.
- Ne hagyjon sohasem felügyelet nélkül terhet a megemelt emelővillák mellett.
- Ne nyúljon sohasem a mozgó részekbe.
- Ne szállítson vele személyeket.
- Teher szállításánál tartson más személyekhez legalább egy 60 cm-es távolságot.

- A munkarészlegnek jól ki kell világítva lennie.

**2. A készülék leírása és a szállítás terjedelme****2.1 A készülék leírása (képek 1)**

- 1 Fogantyú
- 2 Üzemeltetőkar
- 3 Vonó kocsirúd
- 4 Hidraulikaegység
- 5 Terelő görgők
- 6 Emelővillák
- 7 Tehergörgők (Tandem)

**2.2 A szállítás terjedelme**

Kérjük a leírt szállítási terjedelem alapján leellenőrizni a cikk teljességét. Hiányzó részek esetén forduljon a cikk vásárlása után legkésőbb 5 munkanapon belül egy érvényes vásárlási igazolás felmutatása mellett a szervízközponthoz vagy a eladóhelyhez, ahol vette a készüléket. Kérjük vegye ehhez figyelembe az utasítás végén a szervíz-információkban található szavatossági táblázatot.

- Nyissa ki a csomagolást és vegye ki óvatosan a készüléket a csomagolásból.
- Távolítsa el a csomagolási anyagot valamint a csomagolási- / és szállítási biztosítékot (ha létezik).
- Ellenőrizze le, hogy teljes a szállítás terjedelme.
- Ellenőrizze le a készüléket és a tartozékrészeket szállítási károokra.
- Ha lehetséges, akkor őrizze meg a csomagolást a garanciaidő lejáratának a végéig.

**Veszély!**

**A készülék és a csomagolási anyag nem gyerekjáték! Nem szabad a gyerekeknek a műanyagtasakokkal, foliákkal és aprórészekkel játszaniuk! Fennáll a lenyelés és a megfulladás veszélye!**

- Raklapemelő kocsit
- Vonó kocsirúd
- Feszítőhüvely
- Csapszeg
- Eredeti használati utasítás

### 3. Rendeltetészerűi használat

A készülék csak szilárd, egyenes talajon a nyílt alapfeltétű palettákon vagy teherkereken kívüli keresztdeszkákon levő javak szállítására lett meghatározva.

Nem szabad személyeket szállítani vagy emelni vele.

A készüléket csak rendeltetése szerint szabad használni. Ezt túlhaladó bármilyen használat, nem számít rendeltetészerűnek. Ebből adódó bármilyen kárért vagy bármilyen fajta sérülésért a használó ill. a kezelő felelős és nem a gyártó.

### 4. Technikai adatok

Összmagasság:	1210 mm
Teljes hosszúság:	1500 mm
Villa hossza:	1150 mm
Villa magasság:	80 mm
Villa magasság max.:	190 mm
Villa szélesség külön-külön:	153 mm
Villa szélesség összesen:	540 mm
Emelés max.:	110 mm
Teherbírás:	2500 kg
Tömeg cca.:	62 kg
Kormánykerekek Ø:	180 mm
Tehergörgők Ø:	80 mm

### 5. Összeszerelés

**Utasítás:** A hidraulika az egy csapszeggel (M) van biztosítva. Ezt csak akkor eltávolítani, ha a következő összeszerelési leírásban fel lesz erre szólítva és őrizze ezeket későbbi karbantartási munkálatokra jól meg.

- (1-es ábra) Nyomja a leeresztőállásban (lásd 6. Üzem) egészen le az üzemeltető kart (2).
- (2-es ábra) Vezesse kívülre az alsó koc-sírúdvégen levő üreget a vezérlő láncot (F).
- (3-es ábra) Dugja a csapszeget (B) a koc-sírúd befogadó (C) és a vonó koc-sírúd lyukán keresztül. Ügyeljen arra, hogy a szorítóhüvely vezető (E) megegyezzen a csapszeggel (B) levő szorítóhüvely lyukkal.
- (2-as ábra) A hidraulika működéséhez vezesse a vezérlőláncot (F) a csapszeggel (B) levő lyukon keresztül.

- (3-es ábra) Akassza be a már előlegesen felszerelt hatlapú anyával (K) a beállítócsavart (H) a hidraulika karba (L).
- (3-ös ábra) Nyomja valamennyire le a koc-sírúdat (3), ezáltal meg lesz lazítva a hidraulika biztosító csapszeg (M) és ki lehet venni.
- (4-es ábra) Ellenőrizze le, hogy a csapszeg (B) szorítóhüvely befogadója megegyezik-e a koc-sírúd befogadójának a szorítóhüvely vezetőjével (E). Egy kalapáccsal és a hidraulika biztosító csapszeg (M) segítségével balról és jobbról beleütni a szorítóhüvelyeket (A) a csapszeggel (B).

**Utasítás:** Fennáll a lehetőség a készüléket egy lábörögzőfékkel ellátni. Szükséglet esetén forduljon a vevőszolgálatához.

#### A lábörögzőfék működése:

Nyomja ütközésig a féket jobbra – a kerekek blokkolva lesznek.

Nyomja a féket balra – a kerekek ismét szabadra lesznek bocsájtva.

### 6. Üzem

**Figyelem!** Vegye figyelembe a biztonsági utasításokat (1-ő fejezet) és a 6-es ábrát.

A vonó koc-sírúdon egy matrica található a váltófogantyú állásokkal (5-os ábra).

1 = leeresztési (leeresztőállás)

2 = hajtani (hajtásállás)

3 = emelni (emelőállás)

A raklapemelő koc-sit csak leeresztett emelővillával szabad leállítani.

A következő funkciók lehetségesek és már gyárilag be vannak előlegesen állítva.

#### 6.1 A teher megemelése (1-es ábra)

Nyomja lefelé az üzemeltető kart (2) (emelőállás). Azután többször lefelé és felfelé mozgatni a vonó koc-sírúdat (3). Ezáltal meg lesz emelve a teher.

#### 6.2 A teher húzása (1-es ábra)

Húzza a középső pozícióba az üzemeltető kart (2) (hajtásállás). Ebben a pozícióban a hidraulikát se nem lehet felpumpálni se nem lehet leeresztetni.

### 6.3 A teher leeresztése (1-es ábra)

Ne mozgassa a raklapemelő kocsit és húzza teljesen fel az üzemeltetőkart (2) (leeresztőállás). Ezáltal le lesz eresztve a teher. Az üzemeltetőkar eleresztése (2) után az automatikusan vissza megy a középső pozícióba (hajtásállás).

## 7. A hidraulikavezérlés beállítása

Ha a fenti 6-es fejezetben leírott funkciók hibásan dolgoznának, akkor meg lett változtatva a hidraulikavezérlő és újból be kell állítani.

### 7.1 Megemelkednek az emelővillák a hajtásállásban

(3-ös ábra) Csavarja addig az óramutató forgási irányába a beállítócsavaron (H) a hatlapú anyát (K), amíg az emelővillák többet nem emelkednek meg és a hajtásállás rendszeren nem működik.

### 7.2 Hajtásállásban leereszkednek az emelővillák

(3-ös ábra) Csavarja addig az óramutató járásával ellenkező irányba a beállítócsavaron (H) a hatlapú anyát (K), amíg az emelővillák többet nem ereszkednek le és a hajtásállás rendszeren nem működik.

### 7.3 Nem ereszkednek le az emelővillák a leeresztés állásban

(3-ös ábra) Csavarja addig az óramutató forgási irányába a beállítócsavaron (H) a hatlapú anyát (K), amíg az emelővillák az üzemeltetőkar felhúzása által le nem ereszkednek. Ellenőrizze le azután a hajtásállás funkcióját, azért hogy biztosítva legyen, hogy a beállítóanya a helyes pozícióban van.

### 7.4 Nem emelkednek fel az emelővillák az emelési állásban

(3-ös ábra) Csavarja addig az óramutató járásával ellenkező irányba a beállítócsavaron (H) a hatlapú anyát (K), amíg az üzemeltetőkar emelési állásában fel nem emelkednek az emelővillák. Ellenőrizze azután le a hajtásállás és a leeresztésállás funkcióját, azért hogy biztosítva legyen, hogy a beállítóanya a helyes pozícióban van.

## 8. Tisztítás, karbantartás és pótalkatrész megrendelés

### 8.1 Tisztítás

A gépház tisztításához egy enyhén nedves posztót használni.

### 8.2 Karbantartás

A működőképesség megtartásához rendszeresen le kell ellenőrizni a raklapemelő kocsit és adott esetben karbantartani. Minden itt nem felsorolt javítási és karbantartási munkát, egy vevőszolgálat vagy egy feljogosított szakember által végeztetni el. Ez különösen a terelő és tehergörgők cseréjére érvényes.

Működési zavarok esetén azonnal üzemben kívülre helyezni a raklapemelő kocsit és hagyni egy feljogosított személy által megjavítani. Csak originális pótalkatrészeket szabad használni.

Egy szakértő által legalább évente egyszer, szükség esetén többször, le kell ellenőriztetni a raklapemelő kocsit. Ajánljuk az ellenőrzéseket egy ellenőrzési könyvbe rögzíteni.

Javítási vagy karbantartási munka után, győződjön meg arról, hogy minden biztonságtechnikai rész fel van szerelve és hogy kifogástalan állapotban van. Sérülésveszélyeztető részeket más személyek és gyerekek részére hozzáférhetetlenül tárolni.

**Figyelem:** A termékszavatossági törvény szerint nem felelünk olyan károkért amelyek a szakszerűtlen javítás által lettek okozva vagy pedig ha a pótalkatrészeknél nem originális részek vagy általunk engedélyezett részek lettek használva. Ugyanúgy nem felelünk a szakszerűtlen javítások káraiért: Bízson meg egy vevőszolgálatot vagy pedig egy feljogosított szakembert. Ugyanezek érvényesek a tartozék-részekre is.

### 8.2.1 A hidraulikus olaj feltöltése

Félévenként leellenőrizni a hidraulikus olaj állását. A hidraulikus olaj utántöltéséhez vagy cseréjéhez csak HLP 46-os (-20 °C - + 40 °C) higfolyóság osztályú hidraulikus olajat használni. A betölthető mennyiség cca. 0,4 liter.

**Figyelem!** A készülék karbantartásnál kilépő olaj általi környezetszennyezés elkerüléséhez a kilépő olajat már időben le kell kötni felszívóképes anyagok (mint például faforgács, száraz anyagrongy) által. A szennyezett karbantartási anyagot és az üzemenyagokat az arra előrelátott

gyűjtőhelyen leadni és a szennyezett anyagot rendeltetés szerűen megsemmisíteni.

1. Teljesen leeresztani az emelővillákat
2. Eltávolítani az olajtartályról az olajbetöltő csavart és a tömítést.
3. A furtaszélig betölteni a hidraulikus olajat
4. Ismét betenni az olajbetöltő csavart és a tömítést az olajtartályba.
5. A vonó kocsirúd több pumpáló mozdulatával légteleníteni a hidraulika szisztémát.

### 8.3 A hidraulikaegység légtelenítése

Ha az emelőállásban az emelővillák nem emelkednének fel, akkor állítsa az üzemeltetőkart a leeresztő pozícióba és a vonó kocsirudat többször fel és le mozgatni.

### 8.4 A mozgó részek megkenése

A mozgó részeket rendszeresen megkenni és bezsírozni.

### 8.5 A pótalkatrész megrendelése:

Pótalkatrész megrendésénél a következő adatokat kellene megadni:

- A készülék típusát
- A készülék cikk-számát
- A készülék ident- számát
- A szükséges pótalkatrész pótalkatrész számát

Aktuális árak és információk a [www.isc-gmbh.info](http://www.isc-gmbh.info) alatt találhatóak.

## 9. Megsemmisítés és újrahasznosítás

A szállítási károk megakadályozásához a készülék egy csomagolásban található. Ez a csomagolás nyersanyag és ezáltal ismét felhasználható vagy pedig visszavezethető a nyersanyag körforgáshoz. A készülék és annak a tartozékai különböző anyagokból állnak, mint például fémből és műanyagokból. Defektes készülékek nem tartoznak a házi hulladékok közé. Szakszerű megsemmisítéshez le kellene adni a készüléket egy megfelelő gyűjtőhelyen. Ha nem ismer gyűjtőhelyeket, akkor érdeklődjön utána a községi önkormányzatnál.

## 10. Tárolás

A készüléket és a készülék tartozékait egy sötét, száraz és fagymentes valamint gyerekek számára nem hozzáférhető helyen tárolni. Az optimális tárolási hőmérséklet 5 és 30 °C között van. Az elektromos szerszámot az eredeti csomagolásban őrizni.

## 11. Utasítások a hibaelhárításhoz

Ha a készülék helyesen lesz üzemeltetve, akkor nem szabad zavarnak fellépni. Zavarok esetén ellenőrizze le a következő lehetőségeket, mielőtt értesítené a vevőszolgálatot.

Häiriö	Mahdollinen syy	Poisto
Nostohaarukoita ei voi nostaa suurimpaan nostokorkeuteen	liian vähän hydraulikkaöljyä	lisää hydraulikkaöljyä
Nostohaarukoita ei voi nostaa	hydraulikkaöljyä ei ole hydraulikkaöljy on likaista säätömutteri (K) on säädetty liian korkealle ilmaa hydraulikkalaitteessa	täytä hydraulikkaöljyä vaihda hydraulikkaöljy sääädä säätöruuvi (K) oikein (ks. luku 7.) poista ilma hydraulikkalaitteesta (ks. luku 8)
Nostohaarukoita ei voi laskea alas	männän tanko tai pumpun kotelo vahingoittunut ylikuormituksen tai epätasaisen kuormauksen vuoksi mäntä juuttunut kiinni säätömutteri (K) on säädetty väärin	vaihda männän tanko tai pumpun kotelo uuteen* vaihda mäntä uuteen* sääädä säätömutteri (K) uudelleen (ks. luku 7)
Vuotokohtia	tiivisteet ovat kuluneet tai vioittuneet hydraulikkalaitteessa on vika	vaihda tiivisteet* vaihda hydraulikkalaitteita*
Nostohaarukat laskeutuvat, ilman että päästöventtiili toimii	hydraulikkaöljy on likaista hydraulikkalaitteessa on vika ilmaa hydraulikkalaitteessa tiivisteet ovat kuluneet tai vioittuneet säätömutteri (K) on säädetty väärin	vaihda hydraulikkaöljy vaihda hydraulikkalaitteita* poista ilma hydraulikkalaitteesta (ks. luku 8) vaihda tiivisteet* sääädä säätöruuvi (K) oikein (ks. luku 7.)

### Figyelem!

\* Ezeket a munkákat egy kvalifikált, engedéllyel rendelkező szakszemélyzetnek kell elvégeznie!

A termékek dokumentációjának és a kísérőpapírjainak az utánnymtatása vagy egyéb sokszorosítása, kivonatosan is csak az iSC GmbH kihangsúlyozott beleegyezésével engedélyezett.

Technikai változtatások jogát fenntartva

## Garanciaokmány

Tisztelt Vevő,  
termékeink szigorú minőségi ellenőrzés alá vannak vetve. Ha ez a készülék mégis egyszer nem működne kifogástalanul, akkor azt nagyon sajnáljuk és kérjük Önt forduljon, az ebben a garanciakártyában megadott cím alatt található szervízszolgáltatásunkhoz, vagy az eladóhelyhez, amelyiknél a készüléket vette. A garanciaigény érvényesítésével kapcsolatban a következő érvényes:

1. Ezek a garanciafeltételek szabályozzák a kiegészítő garanciateljesítményeket, amelyeket a lent megnevezett gyártó a vásárlóknak az új készülékeire ígér a törvényileg előírt garanciaszolgálathoz kiegészítően. A jogi szavatossági igényei, nincsenek ez a garancia által érintve. A garanciateljesítményünk az Ön számára díjmentes.
2. A garanciateljesítmény csak kizárólagosan az Ön által, a lent megnevezett gyártótól megvásárolt új készüléken felmerülő olyan hibákra terjed ki, amelyek bebizonyíthatóan egy anyaghibán vagy egy gyári hibán alapszanak és korlátolva van választásunk szerint, vagy ezeknek a hibáknak az elhárítására vagy a készülék kicserélésére.  
Kérjük vegye figyelembe, hogy a készülékeink rendeltetésük szerint nem az ipari, kézműipari vagy szakmai használatra lettek konstruálva. Ezért a garanciaszerződés nem jön létre, ha a készülék a garancia ideje alatt kisipari, kézműipari vagy ipari üzemek területén lett használva vagy ha, egyenértékű igénybevételnek lett kitéve.
3. A szavatosságunk alól ki vannak véve:
  - olyan károk a készüléken, amelyek az összeszerelési utasítás figyelmen kívül hagyása vagy amelyek a nem szakszerű felszerelés, a használati utasítás figyelmen kívül hagyása (mint például egy rossz hálózati feszültségre vagy áramfajtára való rákapcsolás), vagy a karbantartási és biztonsági határozatok figyelmen kívül hagyása vagy a készüléknek egy nem normális környezeti feltételeknek történő kitétele vagy egy hiányos ápolás és karbantartás által keletkeztek.
  - károk a készüléken, amelyek egy rossz bánásmód vagy nem szakszerű használatok (mint például a készülék túlterhelése vagy nem engedélyezett betétszerszámok vagy tartozékok használata), idegen testeknek a készülékbe levő behatolása (mint például homok, kövek és por, szállítási károk), erőszak kifejtése vagy idegenkezűség (mint például leesés általi károk) által jöttek létre.
  - károk a készüléken vagy a készülék részein, amelyek a használatnak megfelelő, szokásos vagy egyéb természetes elkopásra vezethetők vissza.
4. A garancia időtartama 60 hónap és a készülék vásárlási napjával kezdődik. Garanciaigényeket a garancia idő lejáratá előtt kell, két héten belül, a defekt felismerése után érvényesíteni. Ki van zárva a garanciaigények érvényesítése a garanciaidő letelte után. A készülék javítása vagy kicserélése nem hosszabbítja meg a szavatosság idejét, se nem indul ez a teljesítmény által egy új garanciaidő a készülékre vagy az esetleg beépített pótalkatrészekre. Ez egy helyszíni szervíz esetében is érvényes.
5. A garanciajogának az érvényesítéséhez kérjük jelentse be a defektes készüléket a következő cím alatt: [www.isc-gmbh.info](http://www.isc-gmbh.info). Ha a defekt a garanciateljesítményünk keretén belül van, akkor azonnal visszakap egy megjavított vagy egy új készüléket.

Ennek a használati utasításnak a szervíz-információja szerint utalunk ennek a garanciának a gyorsan kopó részekkel, használati részekkel és hiányzó részekkel kapcsolatban fennálló fenntartásaira.

**Nevarnost!**

Pri uporabi naprav je potrebno upoštevati nekaj varnostnih ukrepov, da bi preprečili poškodbe in materialno škodo. Zato skrbno preberite ta navodila za uporabo/varnostne napotke. Le-te dobro shranite tako, da boste imeli zmeraj pri roki potrebne informacije. Če bi napravo izročili drugim osebam, Vas prosimo, da jim izročite tudi ta navodila za uporabo/varnostne napotke. Ne prevzemamo nobene odgovornosti za nezgode ali škodo, ki bi nastale zaradi neupoštevanja teh navodil za uporabo in varnostnih napotkov.

**1. Varnostni napotki****Nevarnost!****Preberite varnostne napotke in navodila.**

Neupoštevanje varnostnih napotkov in navodil ima lahko za posledico električni udar, požar in/ali hude poškodbe. **Shranite vse varnostne napotke in navodila za kasnejšo uporabo.**

- Upoštevajte veljavna navodila za preprečevanje nesreč.
- Ne prekoračite navedene obremenitve.
- Preden začnete voziček za dvigovanje palet uporabljati, se seznanite z načinom delovanja, poučite o vozičku in prejmite ustrezne napotke.
- Pred vsako uporabo preverite, ali je naprava poškodovana in ali deluje.
- Vozička za dvigovanje palet ne uporabljajte na neravnih ali strmih podlagah.
- Voziček za dvigovanje palet serijsko ni opremljen z zavoro. Ni ga dovoljeno uporabljati na strmih ali padajočih predelih.
- Nosite delovne rokavice in zaščitne rokavice.
- Zadrževanje pod dvignjenimi bremenami je prepovedano.
- Breme, ki ga boste prevažali, morate enakomerno porazdeliti na dvizne vilice.
- Nikoli ne transportirajte tovor, ki ni privezan ali je nestabilen.
- Vozička za dvigovanje palet ni dovoljeno nатовoriti z dvignjenimi dviznimi vilicami.
- Bremen nikoli ne puščajte brez nadzora, če so dvizne vilice dvignjene.
- Nikoli ne segajte v dele, ki se premikajo.
- Ne prevažajte oseb.
- Pri prevozu bremen ohranjajte vsaj 60 cm razdaljo do drugih oseb.
- Delovno območje mora biti dobro osvetljeno.

**2. Opis naprave na obseg dobave****2.1 Opis naprave (Slika 1)**

- 1 ročaj
- 2 aktivacijska ročica
- 3 vlečna ojnica
- 4 hidravlična enota
- 5 vodilna kolesca
- 6 dvizne vilice
- 7 bremenski valji (tandem)

**2.2 Obseg dobave**

S pomočjo opisanega obsega dobave preverite, ali je artikel popoln. Če deli manjkajo, se najkasneje v 5 delovnih dneh po nakupu izdelka obrnite na naš servisni center ali na prodajno mesto, kjer ste napravo kupili, in predložite račun. Upoštevajte preglednico garancijskih storitev ob koncu tega navodila.

- Odprite embalažo in previdno vzemite napravo iz embalaže.
- Odstranite embalažni material in embalažne in transportne varovalne priprave (če obstajajo).
- Preverite, če je obseg dobave popoln.
- Preverite morebitne poškodbe naprave in delov pribora, do katerih bi lahko prišlo med transportom.
- Po možnosti shranite embalažo do poteka garancijskega roka.

**Nevarnost!**

**Naprava in embalažni material nista igrača za otroke! Otroci se ne smejo igrati s plastičnimi vrečkami, folijo in malimi deli opreme! Obstaja nevarnost zadušitve in zaužitja takšnih delov materiala!**

- Voziček za dvig palet
- Vlečna ojnica
- Vpenjalni tulec
- Sornik
- Originalna navodila za uporabo

**3. Predpisana namenska uporaba**

Naprava je namenjena izključno transportu blaga na paletah z odprtim naleganjem na tla ali s prečnimi letvami zunaj nosilnih koles na čvrstih, ravnih tleh.

Prepovedano je voziti ali dvigovati osebe.



Ta stroj se lahko uporablja le v skladu z njegovo namembnostjo. Vsaka druga uporaba šteje kot nenamenska nedovoljena uporaba. Za kakršnekoli poškodbe ali škodo, ki bi nastale zaradi nedovoljene uporabe, nosi odgovornost uporabnik/upravljalac in ne proizvajalec.

#### 4. Tehnični podatki

Skupna višina: .....	1.210 mm
Skupna dolžina: .....	1.500 mm
Dolžina vilic: .....	1.150 mm
Višina vilic min. : .....	80 mm
Višina vilic maks.: .....	190 mm
Širina vilic posamično: .....	153 mm
Širina vilic skupaj: .....	540 mm
Dvig maks. : .....	110 mm
Nosilnost: .....	2.500 kg
Teža pribl.: .....	62 kg
Krmilna kolesa Ø: .....	180 mm
Bremenski valji Ø: .....	80 mm

#### 5. Montaža

**Napotek:** Hidravlika je zavarovana s sornikom (M). Odstranite ga šele, ko ste v nadaljevanju opisane montaže k temu pozvani, in sornik shranite za nadaljnja vzdrževalna dela.

- (Sl. 1) Pritisnite aktivacijsko ročico (2) do konca navzdol v spuščeni položaj (gl. 6. Obratovanje).
- (Sl. 2) Krmilno verigo (F) speljite skozi odprtino na spodnjem koncu ojnice navzven.
- (Sl. 3) Vtaknite sornik (B) skozi luknjo v sprejem ojnice (C) in vlečne ojnice. Pazite, da se vpeljanje vpenjalnega tulca (E) ujema z luknjo vpenjalnega tulca v sorniku (B).
- (Sl. 2) Speljite krmilno verigo (F) skozi luknjo v sorniku (B), da hidravlika deluje.
- (Abb. 3) Vpnite nastavni vijak (H) s predmontirano šestrobno matico (K) v hidravlično ročico (L).
- (Sl. 3) Pritisnite ojnico (3) nekoliko navzdol, sornik za zavarovanje hidravlike (M) se zrahlja in ga lahko odstranite.
- (Sl. 4) Preverite, ali se sprejem vpenjalnega tulca sornika (B) ujema z vodenjem vpenjalnega tulca (E) v sprejemu ojnice. S klavivom in s pomočjo sornika za zavarovanje hidrav-

like (M) levo in desno potolcite vpenjalne tulce (A) v sornik (B).

**Opozorilo:** Obstaja možnost, da se naprava opremi z nožno zaustavljajno zavoro. Po potrebi se obrnite na svoj servis za stranke.

#### Delovanje nožne zaustavljajne zavore:

Stisnite na zavoro do omejila v desno – kolesa se blokirajo.

Potisnite zavoro v desno – kolesa se odblokirajo.

#### 6. Obratovanje

**Pozor!** Upoštevajte varnostna navodila (poglavje 1.) in sliko 6.

Na vlečni ojnici je nalepka s položaji stikalnega ročaja (sl. 5).

1 = spuščanje (položaj spuščanja)

2 = vožnja (položaj vožnje)

3 = dvigovanje (položaj dvigovanja)

Voziček za dvigovanje palet lahko parkirate samo s spuščeni dviznimi vilicami.

Možno je, da so naslednje funkcije tovarniško nastavljene.

##### 6.1 Dvigovanje tovora (sl. 1)

Aktivacijsko ročico (2) potisnite navzdol (položaj dvigovanja). Nato večkrat premaknite vlečno ojnico (3) gor in dol. S tem breme dvignete.

##### 6.2 Vlečenje tovora (sl. 1)

Postavite aktivacijsko ročico (2) v srednji položaj (položaj vožnje). V tem položaju hidravlike ne morete potisniti niti navzgor niti navzdol.

##### 6.3 Spuščanje tovora (sl. 1)

Vozička za dvigovanje palet ne premikajte in povlecite aktivacijsko ročico (2) čisto navzgor (položaj spuščanja). S tem breme spustite. Ko spustite aktivacijsko ročico (2) se samodejno premakne nazaj v srednji položaj (položaj vožnje).

## 7. Nastavitev hidravličnega krmiljenja

Če so okvarjene funkcije, opisane zgoraj v poglavju 6, je bilo krmiljenje hidravlike spremenjeno in ga je treba na novo nastaviti.

### 7.1 Dvižne vilice se dvigujejo v položaju vožnje

(sl. 3) Šestrobno matico (K) na nastavnem vijaku (H) tako dolgo obračajte v smeri urinega kazalca, da se dvižne vilice več ne dvigujejo in položaj vožnje brezhibno deluje.

### 7.2 Dvižne vilice se spuščajo v položaju vožnje

(sl. 3) Šestrobno matico (K) na nastavnem vijaku (H) tako dolgo obračajte v nasprotni smeri urinega kazalca, da se dvižne vilice več ne spuščajo in položaj vožnje brezhibno deluje.

### 7.3 Dvižne vilice se ne spustijo v položaju spuščanja

(sl. 3) Šestrobno matico (K) na nastavnem vijaku (H) tako dolgo obračajte v smeri urinega kazalca, da se dvižne vilice spustijo, ko aktivacijsko ročico potegnete navzgor. Nato preverite delovanje položaja vožnje in zagotovite, da je nastavna matica v pravilnem položaju.

### 7.4 Dvižne vilice se ne dvignejo v položaju dvigovanja

(sl. 3) Šestrobno matico (K) na nastavnem vijaku (H) tako dolgo obračajte v nasprotni smeri urinega kazalca, da se dvižne vilice dvignejo, ko aktivacijsko ročico potegnete navzgor. Nato preverite delovanje položaja vožnje in položaja spuščanja ter zagotovite, da je nastavna matica v pravilnem položaju.

## 8. Čiščenje, vzdrževanje in naročanje nadomestnih delov

### 8.1 Čiščenje

Za čiščenje ohišja uporabljajte malo navlaženo krpo.

### 8.2 Vzdrževanje

Za vzdrževanje delovanja morate voziček za dvigovanje palet redno pregledovati in po opravi potrebna vzdrževalna dela. Vsaj enkrat letno in po potrebi še pogosteje mora voziček za dvigovanje palet pregledati strokovnjak. To še zlasti velja za menjavo krmilnih koles in bremenskih valjev.

Pri motnjah delovanja morate takoj prenehati uporabljati voziček za dvigovanje palet in ga oddati v popravilo pooblaščenim osebam. Uporabljajte lahko le originalne nadomestne dele.

Vsaj enkrat letno in po potrebi še pogosteje mora voziček za dvigovanje palet pregledati strokovnjak. Priporočamo, da preglede zabeležite v knjigi za preglede.

Po popravilu ali vzdrževalnih delih preverite, ali so vsi deli, ki vplivajo na varnost, nameščeni in brezhibno delujejo. Dele, ki lahko povzročijo poškodbe, hranite nedosegljivo drugim osebam ali otrokom.

**Pozor:** V skladu z zakonom o jamstvu za izdelke ne jamčimo za škodo, ki nastane zaradi nepravilnih popravil ali zaradi uporabe nadomestnih delov, ki niso originalni ali katerih uporabe nismo odobrili. Prav tako ne jamčimo za škodo, nastalo zaradi nestrokovnih popravil. Popravilo zaupajte servisu ali pooblaščenemu strokovnjaku. Ustrezno velja tudi za opremo.

#### 8.2.1 Dolivanje hidravličnega olja

Vsakega pol leta preverite stanje hidravličnega olja. Za dolivanje ali menjavi hidravličnega olja uporabljajte hidravlično olje razreda viskoznosti HLP 46 (- 20 °C - + 40 °C). Količina je približno 0,4 litra.

**Pozor!** Preprečite obremenjevanje okolja zaradi uhajanja olja pri vzdrževanju naprave in morebitno izteklo olje takoj popivajte z ustreznim sredstvom (npr. ostružki, kosi suhega blaga). Onesnažen vzdrževalni material in pogonska sredstva odstranite na predvidenem zbirališču in onesnažen material pravilno odstranite.

1. Dvižne vilice povsem dvignite
2. Z rezervoarja za olje odstranite vijak za dolivanje olja in tesnilo.
3. Dolijte hidravlično olje do roba odprtine.
4. Vijak za dolivanje olja in tesnilo znova namestite v rezervoar za olje.
5. Hidravlični sistem odzračite z več črpalnimi premiki vlečne ojnice.

### 8.3 Odzračevanje hidravlične enote

Če se dvižne vilice v položaju dvigovanja ne dvignejo, postavite aktivacijsko ročico na položaj spuščanja in vlečno ojnico večkrat premaknite gor in dol.

### 8.4 Mazanje premičnih delov

Premične dele redno podmazujte in oljite.

### 8.5 Naročanje nadomestnih delov:

Pri naročanju nadomestnih delov je potrebno navesti naslednje navedbe:

- Tip naprave
- Art. številko naprave
- Ident- številko naprave
- Številka potrebnega nadomestnega dela

Aktualne cene in informacije najdete na spletni strani [www.isc-gmbh.info](http://www.isc-gmbh.info)

## 9. Odstranjevanje in ponovna uporaba

Naprava se nahaja v embalaži, da ne bi prišlo do poškodb med transportom. Ta embalaža je surovina in s tem ponovno uporabna ali pa jo je možno reciklirati. Naprava in njen pribor sta izdelana iz različnih materialov kot npr. kovine in plastika. Okvarjene naprave ne sodijo med gospodinjske odpadke. Napravo odložite na ustreznem zbirališču, da bo pravilno odstranjena. Če ne poznate primernih zbirališč, se pozanimajte pri svoji občinski upravi.

## 10. Skladiščenje

Napravo in pribor za napravo skladiščite na temnem, suhem in pred mrazom zaščitenem in za otroke nedostopnem mestu. Optimalna skladiščna temperatura je med 5 in 30 °C. Električno orodje shranjujte v originalni embalaži.

## 11. Napotki za odpravo napak

Če napravo uporabljate pravilno, ne bi smelo prihajati do motenj. V primeru motenj preverite sledeče možnosti preden obvestite servisno službo.

Napaka	Možni vzroki	Pomoč
Dvižnih vilic ni mogoče dvigniti do največje višine	premalo hidravličnega olja	dolijte hidravlično olje
dvižnih vilic ni mogoče dvigniti	hidravličnega olja ni hidravlično olje je umazano nastavna matica (K) je nastavljena previsoko v hidravlični enoti je zrak	dolijte hidravlično olje zamenjajte hidravlično olje nastavite nastavno matico (K) (gl. poglavje 7.) odzračite hidravlično enoto (gl. poglavje 8.)
dvižnih vilic ni mogoče spustiti	batnica ali ohišje črpalke je poškodovano zaradi preobremenitve ali neenakomerne porazdelitve bremena bat je blokiran nastavna matica (K) je napačno nastavljena	zamenjajte batnico ali ohišje črpalke*  zamenjajte bat* nastavite nastavno matico (K) (gl. poglavje 7.)
netesna mesta	tesnila so obrabljena ali poškodovana okvarjen hidravlični sklop	zamenjajte tesnila* zamenjajte hidravlični sklop*
dvižne vilice se spuščajo, izpustni ventil pa ne deluje	hidravlično olje je umazano okvarjen hidravlični sklop v hidravlični enoti je zrak tesnila so obrabljena ali poškodovana nastavna matica (K) je napačno nastavljena	amenjajte hidravlično olje zamenjajte hidravlični sklop* odzračite hidravlično enoto (gl. poglavje 8.) zamenjajte tesnila* nastavite nastavno matico (K) (gl. poglavje 7.)

### Pozor!\*

Ta dela mora opraviti usposobljen strokovnjak.

Ponatis ali kakršnokoli razmnoževanje dokumentacije in spremljajočih papirjev o proizvodu, tudi po izvlečkih, je dovoljeno samo z izrecnim soglasjem ISC GmbH.

Pridržana pravica do tehničnih sprememb

## Garancijska listina

Spoštovani uporabnik,  
za naše izdelke izvajamo strogo končno kontrolo kakovosti. Če ta naprava kljub temu ne deluje brezhibno, to zelo obžalujemo in vas prosimo, da se obrnete na našo servisno službo na naslovu, ki je naveden na tej garancijski kartici, ali na prodajno mesto, pri katerem ste kupili napravo. Za uveljavljanje garancijskih zahtevkov velja naslednje:

1. Ti garancijski pogoji urejajo dodatne garancijske storitve, ki jih spodaj navedeni proizvajalec zagotavlja svojim kupcem novih naprav dodatno k zakonskemu jamstvu. Ta garancija ne vpliva na vaše zakonske garancijske zahtevke. Naše garancijske storitve so za vas brezplačne.
2. Garancijske storitve se nanašajo izključno na pomanjkljivosti na novih napravah zgoraj navedenega proizvajalca, ki ste jih kupili, in so posledica materialnih ali tovarniških napak, in ki jih po lastni presoji odpravimo na tej napravi ali napravo nadomestimo z drugo.  
Prosimo, upoštevajte, da naše naprave niso bile zasnovane za uporabo v poklicu, obrti ali za poklicno uporabo. Garancijska pogodba tako ne nastane, če napravo v garancijskem obdobju uporabljate za v obrtnih, rokodelskih ali industrijskih obratih ali če je bila izpostavljena obremenitvam, ki so temu enakovredna.
3. Iz garancije so izvzeti:
  - Škoda na napravi, ki je nastala zaradi neupoštevanja navodil za montažo ali zaradi nestrokovne inštalacije, neupoštevanja navodil za uporabo (kot npr. s priključitvijo na napačno omrežno napetost ali vrsto toka), neupoštevanja navodil za vzdrževanje in varnostnih določil ali zaradi izpostavitve naprave nenormalnim okoljskim pogojem ali zaradi neustrezne nege in vzdrževanja.
  - Škoda na napravi, ki je nastala zaradi nenamenske ali nestrokovne uporabe (npr. zaradi preobremenitve naprave ali uporabe v orodjih ali opremi, za katera ni odobrena), vdor tujkov v napravo (npr. peska, kamnov ali prahu, poškodb pri transportu), uporabe sile ali zunanje sile (npr. poškodbe pri padcih).
  - Škode na napravi ali delih naprave, ki je nastala kot posledica uporabe oz. običajne ali drugačne obrabe.
4. Garancijsko obdobje traja 60 mesecev in se začne z datumom nakupa naprave. Garancijske zahtevke je treba uveljaviti pred potekom garancijskega obdobja v roku dveh tednov, ko opazite okvaro. Uveljavljanje garancijskih zahtevkov po poteku garancijskega obdobja je izključeno. Popravilo ali menjava naprave ne podaljša garancijskega obdobja, niti ne predstavlja začetka novega garancijskega obdobja za storitev, izvedeno na napravi ali za morebitne vgrajene nadomestne dele. To velja tudi pri servisih na kraju samem.
5. Za uveljavljanje vašega garancijskega zahtevka okvarjeno napravo prijavite na: [www.isc-gmbh.info](http://www.isc-gmbh.info). Če sodi okvara v obseg garancijske storitve, vam bomo takoj vrnili popravljeno ali novo napravo.

Opozarjamo na omejitve v okviru te garancije za obrabne, potrošne in manjkajoče dele v skladu s servisnimi informacijami, opisanimi v teh navodilih za uporabo.

**Opasnost!**

Prilikom uporabe uređaja morate se pridržavati sigurnosnih propisa kako biste spriječili nastanak ozljeda i šteta. Zato pažljivo pročitajte ove upute za uporabu/sigurnosne napomene. Dobro ih sačuvajte tako da vam informacije u svako doba budu na raspolaganju. Ako biste ovaj uređaj trebali predati drugim osobama, molimo da im proslijedite i ove upute za uporabu. Ne preuzimamo jamstvo za štete nastale zbog nepridržavanja ovih uputa za uporabu i sigurnosnih napomena.

**1. Sigurnosne napomene****Opasnost!**

**Pročitajte sve sigurnosne napomene i upute.** Propusti kod pridržavanja sigurnosnih napomena i uputa mogu uzrokovati električni udar, požar i/ili teške povrede. **Sačuvajte sve sigurnosne napomene i upute za ubuduće.**

- Pridržavajte se važećih propisa za sprječavanje nezgoda na radu.
- Ne prekoračujte navedeno korisno opterećenje.
- Kolica za podizanje paleta koristite tek kad se upoznate s načinom funkcioniranja, ako ste za to kvalificirani i upućeni u rad.
- Prije svakog korištenja provjerite ima li na uređaju oštećenja i funkcionira li on ispravno.
- Kolica za podizanje paleta ne koristite na neravnoj ili strmoj podlozi.
- Kolica za podizanje paleta u serijskoj izvedbi nemaju kočnicu. Ne smiju se koristiti na nagibima i padinama.
- Nosite radne zaštitne rukavice i cipele.
- Zabranjeno je zadržavanje ispod podignutog tereta.
- Teret koji se transportira treba ravnomjerno raspodijeliti na podizne viljuške.
- Nikad ne transportirajte teret koji nije pričvršćen ili je nestabilan.
- Kolica za podizanje paleta ne smiju se tovariti kad su viljuške podignute.
- Nikad ne ostavljajte bez nadzora teret kod podignutih viljuški.
- Nikad ne zahvaćajte u pokretne dijelove.
- Ne transportirajte osobe.
- Kod transporta tereta držite minimalni razmak od 60 cm od drugih osoba.
- Radno područje mora biti dobro osvijetljeno.

**2. Opis uređaja i sadržaj isporuke****2.1 Opis uređaja (slika 1)**

- 1 Ručka
- 2 Poluga za pokretanje
- 3 Rudo za vuču
- 4 Hidraulička jedinica
- 5 Kotači
- 6 Podizne viljuške
- 7 Nosivi kotačići (tandem)

**2.2 Sadržaj isporuke**

Molimo vas da pomoću opisanog sadržaja isporuke provjerite cjelovitost artikla. Ako su neki dijelovi neispravni, nakon kupnje artikla obratite se našem servisnom centru ili prodajnom mjestu najkasnije u roku od 5 radnih dana uz predočenje važeće potvrde o kupnji. Molimo vas da u vezi s tim obratite pozornost na tablicu o jamstvu u informacijama o servisu na kraju uputa.

- Otvorite pakovinu i pažljivo izvadite uređaj.
- Uklonite ambalažu kao i dijelove za sigurnost pakiranja / za sigurnost tijekom transporta (ako postoje).
- Provjerite je li sadržaj isporuke cjelovit.
- Prekontrolirajte postoje li na uređaju i dijelovima pribora transportna oštećenja.
- Po mogućnosti sačuvajte pakovinu do isteka jamstvenog roka.

**Opasnost!**

**Uređaj i materijal pakovine nisu igračke za djecu! Djeca se ne smiju igrati plastičnim vrećicama, folijama i sitnim dijelovima! Postoji opasnost da ih progutaju i tako se uguše!**

- Kolica za podizanje paleta
- Rudo za vuču
- Stezna čahura
- Svornjak
- Originalne upute za uporabu

### 3. Namjenska uporaba

Uređaj je namijenjen samo za transport robe na paletama s otvorenim dnom ili poprečnim daskama izvan opterećenih kotača, na čvrstom, ravnom podu.

Njime se ne smiju prevoziti ili podizati osobe.

Uređaj se smije koristiti samo namjenski. Svaka drugačija uporaba nije namjenska. Za štete ili ozljede svih vrsta nastale zbog nenamjenskog korištenja odgovoran je korisnik/rukovatelj a nika-ko proizvođač.

### 4. Tehnički podaci

Ukupna visina: .....	1210 mm
Ukupna duljina: .....	1500 mm
Duljina viljuški: .....	1150 mm
Visina viljuški min.: .....	80 mm
Visina viljuški maks.: .....	190 mm
Širina viljuški pojedinačno: .....	153 mm
Širina viljuški ukupno: .....	540 mm
Podizaj maks.: .....	110 mm
Nosivost: .....	2500 kg
Težina oko: .....	62 kg
Skretni kotači Ø: .....	180 mm
Nosivi kotačići Ø: .....	80 mm

### 5. Montaža

**Napomena:** Hidraulika je osigurana svornjekom (M). Kad se u opisu montaže u nastavku to zatraži, uklonite taj svornjak i sačuvajte ga za kasnije radove održavanja.

- (sl. 1) Pritisnite polugu za pokretanje (2) posve prema dolje u spuštenu položaj (v. 6. Pogon).
- (sl. 2) Uvedite upravljački lanac (F) kroz rupu u donjem završetku ruda prema van.
- (sl. 3) Utaknite svornjak (B) kroz rupu na prihvatniku ruda (C) i rudu. Pazite na to da se uvodnica stezne čahure (E) poklapa s rupom stezne čahure u svornjaku (B).
- (sl. 2) Uvedite upravljački lanac (F) kroz rupu u svornjaku (B) tako da funkcionira hidraulika.
- (sl. 3) Umetnite vijak za podešavanje (H) s prethodno montiranom šesterokutnom maticom (K) u hidrauličku polugu (L).

- (sl. 3) Pritisnite rudo (3) malo prema dolje, time se oslobađa i može se ukloniti sigurnosni svornjak hidraulike (M).
- (sl. 4) Provjerite poklapa li se prihvatnik stezne čahure svornjaka (B) s uvodnicom stezne čahure (E) u prihvatniku ruda. Udarite čekićem i pomoću sigurnosnog svornjaka hidraulike (M) lijevo i desno stezne čahure (A) u svornjak (B).

Postoji mogućnost da uređaj bude opremljen nožnom kočnicom. Po potrebi se obratite se za pomoć servisnoj službi.

#### Funkcija nožne kočnice:

Pritisnite kočnicu udesno do kraja – kotaču su blokirani.

Kad pritisnete kočnicu ulijevo – kotači će se ponovno osloboditi.

### 6. Pogon

#### Opasnost!

Obratite pozornost na sigurnosne napomene (odlomak 1.) i sliku 6.

Na rudu se nalazi naljepnica s položajima ručke za upravljanje (sl. 5).

- 1 = spuštanje (spušteni položaj)
- 2 = vožnja (položaj za vožnju)
- 3 = podizanje (podignut položaj)

Kolica za podizanje paleta smiju se odložiti samo sa spuštenim viljuškama.

Moguće su sljedeće funkcije koje su već tvornički podešene.

#### 6.1 Podizanje tereta (sl. 1)

Pritisnite polugu za pokretanje (2) prema dolje (podignut položaj). Zatim podižite i spuštajte rudo (3) više puta. Na taj način se teret diže.

#### 6.2 Vuča tereta (sl. 1)

Stavite polugu za pokretanje (2) u srednji položaj (položaj za vožnju). Hidraulika u tom položaju ne funkcionira za podizanje ni za spuštanje.

#### 6.3 Spuštanje tereta (sl. 1)

Ne vozite kolica za palete i povucite polugu za pokretanje (2) do kraja prema gore (spušteni položaj). Na taj način se teret spušta. Kad pustite polugu za pokretanje (2) ona se automatski vrati u srednji položaj (položaj za vožnju).

## 7. Podešavanje hidrauličkog upravljanja

Ako dođe do pogreške u funkcioniranju opisanog u odlomku 6, mijenja se hidrauličko upravljanje i mora se iznova podesiti.

**7.1 Viljuške se podižu u položaj za vožnju**  
(Sl. 3) Okrećite šesterokutnu maticu (K) na vijku za podešavanje (H) u smjeru kazaljke sata tako dugo dok se viljuške prestanu podizati i položaj za vožnju propisno funkcionira.

**7.2 Viljuške se spuštaju u položaj za vožnju**  
(Sl. 3) Okrećite šesterokutnu maticu (K) na vijku za podešavanje (H) suprotno od smjera kazaljke sata tako dugo dok se viljuške prestanu spuštati i položaj za vožnju propisno funkcionira.

**7.3 Viljuške se ne spuštaju**  
(Sl. 3) Okrećite šesterokutnu maticu (K) na vijku za podešavanje (H) u smjeru kazaljke sata tako dugo dok se viljuške, uz povlačenje poluge za pokretanje, ne spuste. Zatim provjerite funkcioniranje položaja za vožnju kako biste vidjeli nalazi li se matica za podešavanje u pravilnom položaju.

**7.4 Viljuške se ne podižu**  
(Sl. 3) Okrećite šesterokutnu maticu (K) na vijku za podešavanje (H) suprotno od smjera kazaljke sata tako dugo dok se viljuške podignu u podizni položaj poluge za pokretanje. Zatim provjerite funkcioniranje položaja za vožnju i spuštenog položaja kako biste vidjeli nalazi li se matica za podešavanje nalazi u pravilnom položaju.

## 8. Čišćenje, održavanje i naručivanje rezervnih dijelova

**8.1 Čišćenje**  
Kućište čistite malo navlaženom krpom.

**8.2 Održavanje**  
Za održavanje funkcionalnosti kolica za podizanje paleta treba ih redovito provjeravati i po potrebi održavati.  
Sve popravke i održavanja koja ovdje nisu navedena treba provesti servisna služba ili ovlašteni stručnjak.  
Tonaročito vrijedi za zamjenu kotača i nosivih kotačića.

U slučaju smetnji u radu kolica treba obvezno staviti van funkcije i dati ih na popravak ovlaštenoj osobi. Smiju se koristiti samo originalni rezervni dijelovi.

Kolica za podizanje paleta treba najmanje jednom godišnje a po potrebi i češće, predati stručnjaku na kontrolu. Preporučujemo da se popravci upišu u kontrolnu knjižicu.

Nakon popravki ili održavanja provjerite jesu li stavljeni svi sigurnosno-tehnički dijelovi i jesu li kolica u besprijekornom stanju.

Dijelove koji bi mogli uzrokovati ozljede treba čuvati na nepristupačnom mjestu, podalje od osoba i djece.

**Pozor:** Prema zakonu o jamstvu za proizvod ne jamčimo za štete koje bi nastale zbog nestručnog popravka ili ako se prilikom zamjene dijelova ne bi koristili originalni dijelovi ili dijelovi koje smo mi odobrili. Isto tako ne jamčimo za štete uzrokovane nestručnim popravcima. Za njih nagažirajte servisnu službu ili volaštenog stručnjaka. Isto vrijedi i za dijelove pribora.

**8.2.1 Punjenje hidrauličkog ulja**  
Dvapat godišnje provjerite stanje hidrauličkog ulja. Za punjenje ili zamjenu hidrauličkog ulja upotrijebite samo hidrauličko ulje klase viskoznosti HLP 46 (- 20 °C - + 40 °C). Količina punjenja iznosi oko 0,4 litra.

**Napomena:** Da bi se izbjeglo zagađivanje okoliša uzrokovanog istjecanjem ulja prilikom održavanje uređaja, ulje treba pravovremeno obrisati odgovarajućim materijalima (npr. piljevinom, suhom krpom). Zaprpljani materijal za održavanje i pogonska sredstva treba odložiti na za to predviđeno sabiralište a zaprljani materijal zbrinuti.



ti na propisan način.

1. Potpuno spustiti viljuške.
2. Ukloniti vijak za punjenje ulja i brtvu iz spremnika za ulje.
3. Napuniti hidrauličko ulje do ruba provrta.
4. Ponovno staviti brtvu i vijak na otvor za punjenje ulja u spremniku.
5. Višestrukim pumpanjem ruda za vuču odzračiti hidraulički sustav.

### 8.3 Odzračivanje hidrauličke jedinice

Ako se viljuške ne podignu, stavite polugu za pokretanje u položaj za spuštanje i više puta podignite i spustite rudo.

### 8.4 Podmazivanje pokretnih dijelova

Redovito podmazujte pokretne dijelove.

### 8.5 Narudžba rezervnih dijelova i pribora:

Kod naručivanja rezervnih dijelova trebali biste navesti sljedeće podatke:

- tip uređaja
- broj artikla uređaja
- identifikacijski broj uređaja
- broj potrebnog rezervnog dijela

Aktualne cijene nalaze se na web stranici [www.isc-gmbh.info](http://www.isc-gmbh.info)

## 9. Zbrinjavanje u otpad i recikliranje

Uređaj je zapakiran kako bi se tijekom transporta spriječila oštećenja. Ova ambalaža je sirovina i može se ponovno upotrijebiti ili predati na reciklažu. Uređaj i njegov pribor sastavljeni su od raznih materijala, kao npr. metala i plastike. Elektrouređaji se ne smiju bacati u obično kućno smeće. Uređaj bi, u svrhu stručnog zbrinjavanja, trebalo predati odgovarajućem sakupljalištu takvog otpada. Ako ne znate gdje se takvo sakupljalište nalazi, raspitajte se u svojoj općinskoj upravi.

## 10. Skladištenje

Uređaj i njegov pribor spremite na tamno i suho mjesto zaštićeno od smrzavanja, kojem djeca nemaju pristup. Optimalna temperatura skladištenja je između 5 i 30 °C. Elektroalat čuvajte u originalnoj pakovini.

## 11. Upute za uklanjanje grešaka

Ako se uređaj pravilno koristi, ne bi se smjele pojavljivati smetnje u radu. U slučaju smetnji, prije nego pozovete servisnu službu, provjerite sljedeće mogućnosti.

Smetnja	Mogući uzrok	Pomoć
Viljuške se ne mogu podići na maksimalnu visinu.	Premalo hidrauličkog ulja.	Natočite hidrauličko ulje.
Viljuške se ne mogu podizati.	Nema hidrauličkog ulja. Zaprjano hidrauličko ulje. Previsoko podešena matica (K). Zrak u hidrauličkoj jedinici.	Napunite hidrauličko ulje. Zamijenite hidrauličko ulje. Podesite maticu (K) (v. poglavlje 7.). Odzračite hidrauličku jedinicu (v. poglavlje 8.).
Viljuške se ne mogu spustiti.	Oštećena je klipnjača ili kućište pumpe zbog preopterećenja ili neravnomjerne raspodjele tereta. Klip je blokiran. Pogrešno podešena matica (K).	Zamijeniti klipnjaču odnosno kućište pumpe.* Zamijeniti klip.* Podesiti maticu (K) (v. poglavlje 7.).
Mjesta koja propuštaju	Brtve su istrošene li oštećene. Neispravna hidraulička komponenta.	Zamijeniti brtve.* Zamijeniti hidrauličku komponentu.*
Viljuške se spuštaju, bez funkcioniranja ispusnog ventila:	Zaprjano hidrauličko ulje. Neispravna hidraulička komponenta. Zrak u hidrauličkoj jedinici. Brtve su istrošene li oštećene. Pogrešno podešena matica (K).	Zamijenite hidrauličko ulje. Zamijeniti hidrauličku komponentu.* Odzračite hidrauličku jedinicu (v. poglavlje 8.). Zamijeniti brtve.* Podesite maticu (K) (v. poglavlje 7.).

### Pozor!

\* Ove radove mora provesti samo kvalificirano i ovlašteno osoblje.

Kopiranje ili umnožavanje dokumentacije i popratnih materijala o proizvodu, čak i djelomično, dopušteno je samo uz izričito dopuštenje tvrtke iSC GmbH.

Zadržavamo pravo na tehničke izmjene

## Jamstveni list

Poštovani kupče, naši proizvodi podliježu strogoj kontroli kvalitete. Ako ovaj uređaj ipak ne bi besprijekorno funkcionirao, jako nam je žao i molimo Vas da se obratite našoj servisnoj službi na adresu navedenu na ovom jamstvenom listu, ili prodajnom mjestu gdje ste kupili proizvod. Za zahtijevanje jamstva vrijedi slijedeće:

1. Ovi jamstveni uvjeti reguliraju dodatne jamstvene usluge koje dolje navedeni proizvođač jamči zajedno sa zakonskim jamstvom kupcima svojih novih uređaja. Ovo jamstvo ne utječe na Vaše zakonske jamstvene zahtjeve. Naša jamstvena usluga za Vas je besplatna.
2. Jamstvena usluga isključivo se odnosi na nedostatke novog uređaja dolje navedenog proizvođača koji ste kupili, koji su posljedica grešaka na materijalu ili tvorničke greške, a po našem izboru usluga je ograničena na uklanjanje takvih nedostataka na uređaju ili zamjenu uređaja. Molimo Vas da obratite pozornost na to da naši uređaji nisu pogodni za korištenje u komercijalne, obrtničke ili profesionalne svrhe. Stoga se ugovor o jamstvu neće realizirati ako je uređaj u razdoblju jamstva korišten u komercijalne, obrtničke ili industrijske svrhe, ili je bio izložen identičnom opterećenju.
3. Naše jamstvo isključuje:
  - Štete na uređaju koje nastanu zbog nepridržavanja uputa za montažu ili zbog nestručne instalacije, nepridržavanja uputa za uporabu (kao npr. zbog priključka na pogrešni mrežni napon ili vrstu struje) ili nepridržavanja odredbi za održavanje i sigurnosnih odredbi, ili zbog izlaganja uređaja ne-normalnim uvjetima okoline, ili zbog nedostatka njege i održavanja.
  - Štete na uređaju koje nastanu zbog zlouporabe ili nestručne primjene (kao npr. preopterećenje uređaja ili korištenje nedopuštenih namjenskih alata ili pribora), zbog prodiranja stranih tijela u uređaj (kao npr. pijesak, kamenje ili prašina, transportna oštećenja), zbog primjene sile ili vanjskih djelovanja (npr. oštećenja zbog pada).
  - Štete na uređaju ili dijelovima uređaja čiji je uzrok prirodno trošenje uporabom, uobičajeno ili ostalo trošenje.
4. Jamstveni rok iznosi 60 mjeseca a počinje s danom kupnje uređaja. Jamstveni zahtjevi podnose se prije isteka jamstvenog roka u roku od dva tjedna nakon što utvrdite kvar. Podnošenje zahtjeva nakon isteka jamstvenog roka ne prihvaća se. Popravak ili zamjena uređaja neće rezultirati produženjem jamstvenog roka, niti zbog ove usluge za uređaj ili eventualno ugrađene rezervne dijelove stupa na snagu novi jamstveni rok. To vrijedi također kod korištenja usluge na licu mjesta.
5. Za zahtijevanje jamstva neispravan uređaj treba prijaviti na: [www.isc-gmbh.info](http://www.isc-gmbh.info). Ako naša jamstvena usluga obuhvaća kvar na uređaju, odmah ćemo Vam vratiti popravljene ili novi uređaj.

Upozoravamo na ograničenja ovog jamstva za potrošne, istrošene i neispravne dijelove u skladu s informacijama o servisu u ovim uputama za uporabu.

**Опасност!**

При използването на уредите трябва се спазват някои предпазни мерки, свързани с безопасността, за да се предотвратят наранявания и щети. За целта внимателно прочетете това упътване за употреба/указания за безопасност. Пазете го добре, за да разполагате с информацията по всяко време. В случай, че трябва да предадете уреда на други лица, моля, предайте им и това упътване за употреба/указания за безопасност. Ние не поемаме отговорност за злополуки или щети, които възникват вследствие на несъблюдаването на това упътване и на указанията за безопасност.

**1. Инструкции за безопасност****Опасност!**

**Прочетете всички указания за безопасност и инструкции.** Пропуските при спазването на указанията за безопасност и инструкциите могат да имат като последица електрически удар, пожар и/или тежки наранявания. **Съхранете за в бъдеще всички указания за безопасност и инструкции.**

- Съблюдавайте валидните инструкции за безопасност.
- Не превишавайте посочения полезен товар.
- Използвайте количката за повдигане и пренасяне на палети едва тогава, когато сте се запознали с начина на функциониране, когато сте обучени и инструктирани за целта.
- Преди всяко използване проверявайте уреда за повреди и функционирането му.
- Не използвайте количката за повдигане и пренасяне на палети върху неравна или стръмна повърхност.
- Палетната количка съобразно серията си не притежава спирачка. Тя не трябва да се използва по склонове и наклони.
- Носете работни ръкавици и предпазни обувки.
- Престоят под повдигнат товар е забранен.
- Товарът за транспортиране трябва да се разпределя равномерно върху подемните вилки.
- Никога не транспортирайте свободно натрупан един върху друг или нестабилен

товар.

- Количката за повдигане и пренасяне на палети не трябва да се зарежда при повдигнати подемни вилки.
- Не оставяйте никога товарите без надзор при повдигнати подемни вилки.
- Не посягайте никога към движещите се части.
- Не превозвайте лица.
- При транспортирането на товари спазвайте минимално разстояние от 60 см спрямо другите лица.
- Работната зона трябва да е добре осветена.

**2. Описание на уреда и обем на доставка****2.1 Описание на уреда (фиг. 1)**

1. Ръкохватка
2. Команден лост
3. Теглич
4. Хидравличен модул
5. Направляващи ролки
6. Подемни вилки
7. Товаро-подемни ролки (последователно свързване)

**2.2 Обем на доставка**

Моля, проверете окомплектоваността на артикула с помощта на описания обем на доставка. При липсващи части, моля, обърнете се най-късно в рамките на 5 работни дни след покупка на артикула към нашия център за обслужване или към пункта на продажба, като представите валидна разписка за покупка респ. платежен документ. Моля, обърнете внимание за целта на гаранционната таблица в информацията относно обслужването в края на упътването.

- Отворете опаковката и внимателно извадете уреда от опаковката.
- Отстранете опаковъчния материал както и опаковъчните/и транспортни осигуровки (ако има такива).
- Проверете дали обемът на доставка е пълен.
- Проверете дали уредът и принадлежностите нямат повреди от транспортиране.
- По възможност запазете опаковката до изтичане на гаранционния срок.

**Опасност!**

**Уредът и опаковъчният материал не са детски играчки! Деца не бива да играят с пластмасови торбички, фолио малки детайли! Съществува опасност да ги глътнат и да се задушат!**

- Количка за повдигане на палети
- Теглич
- Затегателна втулка
- Болтове
- Оригинално упътване за употреба

**3. Употреба по предназначение**

Уредът е предназначен само за транспортирането на стоки върху палети с отворено дъно и с напречни греди извън обхвата на товарните колела върху стабилна, равна повърхност. Не трябва да се качват или повдигат лица.

Машината трябва да се използва само по предназначението ѝ. Всяка по-нататъшна извън това употреба не е по предназначение. За предизвикани от това щети или наранявания от всякакъв вид отговорност носи потребителят/обслужващото лице, а не производителят.

**4. Технически данни**

Обща височина: .....	1210 мм
Обща дължина: .....	1500 мм
Дължина на вилката: .....	1150 мм
Височина на вилката мин.: .....	80 мм
Височина на вилката макс.: .....	190 мм
Широчина на вилката поотделно: .....	153 мм
Широчина на вилката общо: .....	540 мм
Ход макс.: .....	110 мм
Носещ товар: .....	2500 кг
Тегло ок.: .....	62 кг
Водещи колела Ø: .....	180 мм
Товаро-подемни ролки Ø: .....	80 мм

**5. Монтаж**

**Указание:** Хидравликата е обезопасена с болт (М). Извадете го едва тогава, когато в по-долното описание на монтажа бъдете инструктирани за това и го пазете за последващите поддръжни работи.

1. (Изобр. 1) Натиснете командния лост (2) изцяло надолу в положение на спускане (вижте 6. Работен режим).
2. (Изобр. 2) Направлявайте командната верига (F) през отовора в долния край на теглича навън.
3. (Изобр. 3) Поставете болта (B) през отовора на тегличния държач (C) и на опъвателния теглич. Обърнете внимание на това, водачът на затегателната втулка (E) да съвпада с отвора на затегателната втулка в болта (B).
4. (Изобр. 2) Управлявайте командната верига (F) през отовора в болта (B), за да функционира хидравликата.
5. (Изобр. 3) Закачете регулиращия болт (H) с предварително монтираната шестоъгълна гайка (K) в хидравличния лост (L).
6. (Изобр. 3) Натиснете теглича (3) малко надолу, хидравличният обезопасителен лост (M) се отпуска посредством това и може да се извади.
7. (Изобр. 4) Проверете, дали държачът на затегателната втулка на болта (B) съвпада с водача на затегателната втулка (E) в държача на теглича. С чук и с помощта на хидравличния обезопасителен болт (M) удрайте отляво и отдясно затегателните втулки (A) в болтовете (B).

**Указание:** Съществува възможността, уредът да се оборудва с крачна ръчна спирачка. При нужда се обърнете към Вашия сервис за обслужване на клиенти.

**Функциониране на крачната ръчна спирачка:**

Натиснете спирачката до ограничителя надясно - колелата се блокират.  
Натиснете спирачката наляво - колелата отново са деблокирани.

## 6. Работен режим

**Внимание!** Съблюдавайте указанията по техника на безопасност (раздел 1.) и изображение 6.

Върху теглича се намира маркировка с три положения на захващане на ръкохватката на лостовия прекъсвач (изобр. 5).

- 1 = Спускане (спуснато положение)
- 2 = Управляване (ходово положение)
- 3 = Повдигане (повдигнато положение)

Палетната количка трябва да се спира само при спуснати подечни вилки.

Следните функции са възможни и вече фабрично предварително настроени.

### 6.1 Повдигане на товара (изобр. 1)

Натиснете командния лост (2) надолу (подемно положение). След това придвижвайте теглича (3) няколко пъти нагоре и надолу. Посредством това товарът се повдига.

### 6.2 Издърпване на товара (изобр. 1)

Изтеглете командния лост (2) в средното положение (ходово положение). Хидравликата в тази позиция нито се помпа отново нагоре, нито се понижава.

### 6.3 Спускане на товара (изобр. 1)

Не движете палетната количка и не издърпвайте командния лост (2) изцяло нагоре (спуснато положение). Посредством това товарът се спуска. След освобождаване на командния лост (2) той се придвижва обратно автоматично в средното положение (ходово положение).

## 7. Настройка на хидравличното управление

В случай, че по-горе описаните в раздел 6 функции работят неправилно, хидравличното управление се променя и трябва да се настройва наново.

### 7.1 Подемните вилки се повдигат в ходово положение

(Изобр. 3) Завъртайте шестоъгълната гайка (К) в регулиращия болт (Н) дотогава по посока на часовниковата стрелка, докато подечните вилки не се повдигат повече и ходовото положение функционира безупречно.

### 7.2 Подемните вилки се спускат в ходово положение

(Изобр. 3) Завъртайте шестоъгълната гайка (К) в регулиращия болт (Н) дотогава срещу часовниковата стрелка, докато подечните вилки не се спускат повече и ходовото положение функционира безупречно.

### 7.3 Подемните вилки не се спускат при спуснато положение

(Изобр. 3) Завъртайте шестоъгълната гайка (К) в регулиращия болт (Н) дотогава по посока на часовниковата стрелка, докато подечните вилки се спускат посредством издърпването на командния лост. След това проверете функционирането на ходовото положение, за да се гарантира, че регулиращата гайка се намира в правилната позиция.

### 7.4 Подемните вилки не се повдигат в повдигнато положение

(Изобр. 3) Завъртайте шестоъгълната гайка (К) в регулиращия болт (Н) дотогава срещу часовниковата стрелка, докато подечните вилки се повдигнат при повдигнато положение на командния лост. След това проверете функционирането на ходовото положение и на спуснатото положение, за да се гарантира, че регулиращата гайка се намира в правилната позиция.

## 8. Почистване, поддръжка и поръчка на резервни части

### 8.1 Почистване

За почистването на корпуса използвайте леко влажна кърпа.

### 8.2 Поддръжка

С цел запазването на функционалната пригодност палетната количка трябва редовно да се проверява и при необходимост да се поддържа в изправност. Всички непосочени тук ремонтни и поддръжни работи трябва да се изпълняват от сервиз за обслужване на клиенти или от оторизиран специалист. Това важи особено за подмяната на направляващите и товаро-подемните ролки.

При функционални неизправности количката за повдигане на палети следва да се извежда незабавно от експлоатация и да се поправя от оторизирано за целта лице. Трябва да се използват само оригинални резервни части. Най-малко веднъж годишно, при необходимост също и по-често, палетната количка трябва да се проверява от вещо лице. Препоръчително е проверките да се отразяват в изпитателна книжка.

След ремонт или поддръжка се уверете, че всички технически-безопасни части са монтирани и са в безупречно състояние. Къриешките рискове от нараняване части пазете недостъпни за други лица и деца. **Внимание:** Съгласно закона за отговорност на производителя за недостатъци на продукцията не носим отговорност за щети, които са причинени посредством ремонт, не по предназначение или когато при резервните части не се използват оригинални части или предоставяни от нас части. Също така не носим отговорност за щети вследствие на ремонт, несъобразен с изискванията. Възлагайте ремонта на сервизна служба за обслужване на клиенти или на оторизиран специалист. Същото важи и за комплектуващите части.

#### 8.2.1 Наливане на хидравлично масло

Проверявайте на всеки шест месеца състоянието на хидравличното масло. За допълване или смяна на хидравличното масло използвайте само хидравлично масло с клас

на вискозитет HLP (налягане на хидравлично масло) 46 (- 20 °C – + 40 °C) . Количеството за пълнене възлиза на ок. 0,4 литра.

**Внимание!** С цел избягването на замърсявания на околната среда посредством изтичането на масло при поддръжката на уреда изтичащото масло трябва да се прихване от абсорбиращи материали (напр. дървени трески, сухи платнени парцали). Замърсен материал за поддръжка и суровини за производствени цели да се предават в предвиден за целта събирателен пункт, а замърсеният материал да се отстранява по предназначение екологосъобразно.

1. Спуснете изцяло подемните вилки
2. Извадете винта за наливане на масло и уплътнителя от масления резервоар.
3. Налейте хидравлично масло до ръба на отвора
4. Заредете винта за наливане на масло и уплътнителя отново в масления резервоар.
5. Обезвъздушете хидравличната система с няколко помпени движения на теглича

### 8.3 Обезвъздушаване на хидравличния модул

В случай, че подемните вилки не се повдигат в повдигнато положение, поставете командния лост в спуснато положение и придвижете теглича няколко пъти нагоре и надолу.

### 8.4 Смазване на движещите се части

Редовно смазвайте и намазлявайте движещите се части.

### 8.5 Поръчка на резервни части:

При поръчката на резервни части трябва да се посочат следните данни:

- Тип уред
  - Артикулен номер на уред
  - Идентификационен номер на уред
  - Номер на необходимата резервна част
- Актуални цени и информация ще откриете на [www.isc-gmbh.info](http://www.isc-gmbh.info)

## **9. Екологосъобразно отстраняване и рециклиране**

Уредът е опакован с цел предотвратяване на повреди при транспортирането. Опаковка е суровина и може да се използва отново или да се преработи. Уредът и принадлежностите му се състоят от различни материали, например метал и пластмаса. Не изхвърляйте повредените уреди заедно с битовите отпадъци. Трябва да предадете уреда в подходящ приемен пункт, където уредът ще бъде унищожен съобразно изискванията. Ако не знаете къде има приемен пункт, можете да получите информация в общината.

## **10. Съхранение на склад**

Складирайте уреда и принадлежностите му на тъмно, сухо място, където няма опасност от замръзване и което да е недостъпно за деца. Оптималната температура на складиране е между 5 и 30 °C. Съхранявайте електрическия инструмент в оригиналната му опаковка.



## 11. Указания относно отстраняването на неизправности

Ако уредът се експлоатира правилно, не би следвало да настъпят неизправности. При неизправности проверете следните възможности, преди да уведомите сервисната служба за обслужване на клиенти.

Неизправност	Вероятна причина	Отстраняване
Подемните вилки не се повдигат до максималната височина	твърде малко хидравлично масло	долейте хидравлично масло
Подемните вилки не се повдигат	неналично хидравлично масло замърсено хидравлично масло регулиращата гайка (К) е настроена твърде високо въздух в хидравличния модул	налейте хидравлично масло сменете хидравличното масло настройте регулиращата гайка (К) (вижте глава 7.) обезвъздушете хидравличния модул (вижте глава 8.)
Подемните вилки не се спускат	повредена мотовилка или корпус на помпата въз основа на претоварване или неравномерно разпределение на товара буталото е стегнато регулиращата гайка (К) е неправилно настроена	сменете мотовилката респ. корпуса на помпата* подменете буталото* настройте регулиращата гайка (К) (вижте глава 7.)
Неуплътнени места	уплътненията са износени или повредени дефектен хидравличен елемент	сменете уплътненията* подменете хидравличния елемент*
Подемните вилки се спускат, без изпускателният клапан да функционира	замърсено хидравлично масло дефектен хидравличен елемент въздух в хидравличния модул уплътненията са износени или повредени регулиращата гайка (К) е неправилно настроена	сменете хидравличното масло подменете хидравличния елемент* обезвъздушете хидравличния модул (вижте глава 8.) сменете уплътненията* настройте регулиращата гайка (К) (вижте глава 7.)

### Внимание!

\* Тези работи трябва да се изпълняват от упълномощен квалифициран персонал.

Препечатването или друг вид размножаване на документация и съпроводителни документи на продуктите, също така на части е допустимо само с изричното съгласие на iSC GmbH /ИСК ГмбХ/.

Запазено е правото за извършване на технически промени

## Гаранционна карта

Уважаеми клиенти,  
нашите продукти подлежат на строг качествен контрол. В случай, че въпреки това този уред някога не функционира безупречно, то много съжаляваме за това и Ви молим да се обърнете към нашата сервизна служба на адреса, посочен в тази гаранционна карта или към пункта на продажба, където сте закупили уреда. Относно предявяването на гаранционни претенции е в сила следното:

1. Тези гаранционни условия регламентират допълнителни гаранционни услуги, които по-долу посоченият производител допълнително обещава към законовата гаранция на купувачите на неговите нови уреди. Вашите законови гаранционни права не се засягат от тази гаранция. Нашата гаранционна услуга е безплатна за Вас.
2. Гаранционната услуга обхваща само недостатъци по закупен от Вас нов уред на долупосочения производител, които доказуемо се дължат на производствен или отнасящ се до материала дефект, и по наш избор се ограничават до отстраняването на такива недостатъци по уреда или до подмяната на уреда. Моля, имайте предвид, че нашите уреди според предназначението си не са конструирани за промишлена, занаятчийска или индустриална употреба. Гаранционен договор поради това не се реализира тогава, когато уредът е бил използван в рамките на гаранционния период в промишлени, занаятчийски или индустриални предприятия или е бил изложен на подобен вид натоварване.
3. От нашата гаранция се изключват:
  - Щети по уреда, възникнали вследствие на несъблюдаването на упътването за монтаж или въз основа на технически некомпетентна инсталация, на неспазването на ръководството за употреба (като напр. посредством свързване към неправилно мрежово линейно напрежение или вид електричество) или вследствие на несъблюдаването на разпоредбите за поддръжка и техника на безопасност или посредством излагането на уреда на аномални условия, характерни за околната среда или поради липсваща поддръжка и обслужване.
  - Щети по уреда, възникнали вследствие на неправомерно или професионално некомпетентна употреба (като напр. претоварване на уреда или използване на неразрешени инструменти за употреба или оборудване), проникване на чужди тела в уреда (като напр. пясък, камъни или прах, транспортни щети), прилагане на сила или чужди въздействия (като напр. щети вследствие на падане).
  - Щети по уреда или по части на уреда, дължащи се на износване вследствие на ползване, на обичайно или друго естествено износване.
4. Гаранционният период възлиза на 60 месеца и започва да тече от датата на покупка на уреда. Гаранционни претенции следва да се предявяват преди изтичането на гаранционния период в рамките на две седмици, след като сте открили дефекта. Предявяването на гаранционни претенции след изтичане на гаранционния период е изключено. Ремонтът или подмяната на уреда нито води до удължаване на гаранционния период, нито се стартира нов гаранционен период в резултат на тази услуга, извършена по отношение на уреда или евентуално монтирани резервни части. Това важи също при ползването на сервизно обслужване на място.
5. За да предявите Вашите гаранционни права, съобщете, моля, за дефектния уред на: [www.isc-gmbh.info](http://www.isc-gmbh.info). Ако нашата гаранционна услуга обхваща дефекта на уреда, то незабавно ще получите поправен или нов уред.

По отношение на износващи се, употребявани или дефектни части обръщаме внимание на ограниченията на тази гаранция съобразно информацията относно обслужването в това упътване за употреба.

**Opasnost!**

Prilikom uporabe uređaja morate se pridržavati sigurnosnih propisa kako biste spriječili nastanak ozljeda i šteta. Zato pažljivo pročitajte ove upute za uporabu/sigurnosne napomene. Dobro ih sačuvajte tako da vam informacije u svako doba budu na raspolaganju. Ako biste ovaj uređaj trebali predati drugim osobama, molimo da im proslijedite i ove upute za uporabu. Ne preuzimamo jamstvo za štete nastale zbog nepridržavanja ovih uputa za uporabu i sigurnosnih napomena.

**1. Sigurnosne napomene****Opasnost!**

**Pročitajte sve sigurnosne napomene i upute.** Propusti kod pridržavanja sigurnosnih napomena i uputa mogu uzrokovati električni udar, požar i/ili teške povrede. **Sačuvajte sve sigurnosne napomene i upute za ubuduće.**

- Pridržavajte se važećih propisa za sprječavanje nezgoda na radu.
- Ne prekoračujte navedeno korisno opterećenje.
- Kolica za podizanje paleta koristite tek kad se upoznate s načinom funkcioniranja, ako ste za to kvalificirani i upućeni u rad.
- Prije svakog korištenja provjerite ima li na uređaju oštećenja i funkcionira li on ispravno.
- Kolica za podizanje paleta ne koristite na neravnoj ili strmoj podlozi.
- Kolica za podizanje paleta u serijskoj izvedbi nemaju kočnicu. Ne smiju se koristiti na nagibima i padinama.
- Nosite radne zaštitne rukavice i cipele.
- Zabranjeno je zadržavanje ispod podignutog tereta.
- Teret koji se transportira treba ravnomjerno raspodijeliti na podizne viljuške.
- Nikad ne transportirajte teret koji nije pričvršćen ili je nestabilan.
- Kolica za podizanje paleta ne smiju se tovariti kad su viljuške podignute.
- Nikad ne ostavljajte bez nadzora teret kod podignutih viljuški.
- Nikad ne zahvaćajte u pokretne dijelove.
- Ne transportirajte osobe.
- Kod transporta tereta držite minimalni razmak od 60 cm od drugih osoba.
- Radno područje mora biti dobro osvijetljeno.

**2. Opis uređaja i sadržaj isporuke****2.1 Opis uređaja (slika 1)**

- 1 Ručka
- 2 Poluga za pokretanje
- 3 Rudo za vuču
- 4 Hidraulička jedinica
- 5 Kotači
- 6 Podizne viljuške
- 7 Nosivi kotačići (tandem)

**2.2 Sadržaj isporuke**

Molimo vas da pomoću opisanog sadržaja isporuke provjerite cjelovitost artikla. Ako su neki dijelovi neispravni, nakon kupnje artikla obratite se našem servisnom centru ili prodajnom mjestu najkasnije u roku od 5 radnih dana uz predočenje važeće potvrde o kupnji. Molimo vas da u vezi s tim obratite pozornost na tablicu o jamstvu u informacijama o servisu na kraju uputa.

- Otvorite pakovinu i pažljivo izvadite uređaj.
- Uklonite ambalažu kao i dijelove za sigurnost pakiranja / za sigurnost tijekom transporta (ako postoje).
- Provjerite je li sadržaj isporuke cjelovit.
- Prekontrolirajte postoje li na uređaju i dijelovima pribora transportna oštećenja.
- Po mogućnosti sačuvajte pakovinu do isteka jamstvenog roka.

**Opasnost!**

**Uređaj i materijal pakovine nisu igračke za djecu! Djeca se ne smiju igrati plastičnim vrećicama, folijama i sitnim dijelovima! Postoji opasnost da ih progutaju i tako se uguše!**

- Kolica za podizanje paleta
- Rudo za vuču
- Stezna čahura
- Svornjak
- Originalne upute za uporabu

### 3. Namjenska uporaba

Uređaj je namijenjen samo za transport robe na paletama s otvorenim dnom ili poprečnim daskama izvan opterećenih kotača, na čvrstom, ravnom podu.

Njime se ne smiju prevoziti ili podizati osobe.

Uređaj se smije koristiti samo namjenski. Svaka drugačija uporaba nije namjenska. Za štete ili ozljede svih vrsta nastale zbog nenamjenskog korištenja odgovoran je korisnik/rukovatelj a nika-ko proizvođač.

### 4. Tehnički podaci

Ukupna visina: .....	1210 mm
Ukupna duljina: .....	1500 mm
Duljina viljuški: .....	1150 mm
Visina viljuški min.: .....	80 mm
Visina viljuški maks.: .....	190 mm
Širina viljuški pojedinačno: .....	153 mm
Širina viljuški ukupno: .....	540 mm
Podizaj maks.: .....	110 mm
Nosivost: .....	2500 kg
Težina oko: .....	62 kg
Skretni kotači Ø: .....	180 mm
Nosivi kotačići Ø: .....	80 mm

### 5. Montaža

**Napomena:** Hidraulika je osigurana svornjacom (M). Kad se u opisu montaže u nastavku to zatraži, uklonite taj svornjak i sačuvajte ga za kasnije radove održavanja.

- (sl. 1) Pritisnite polugu za pokretanje (2) posve prema dolje u spuštenu položaj (v. 6. Pogon).
- (sl. 2) Uvedite upravljački lanac (F) kroz rupu u donjem završetku ruda prema van.
- (sl. 3) Utaknite svornjak (B) kroz rupu na prihvatniku ruda (C) i rudu. Pazite na to da se uvodnica stezne čahure (E) poklapa s rupom stezne čahure u svornjaku (B).
- (sl. 2) Uvedite upravljački lanac (F) kroz rupu u svornjaku (B) tako da funkcionira hidraulika.
- (sl. 3) Umetnite vijak za podešavanje (H) s prethodno montiranom šesterokutnom maticom (K) u hidrauličku polugu (L).

- (sl. 3) Pritisnite rudo (3) malo prema dolje, time se oslobađa i može se ukloniti sigurnosni svornjak hidraulike (M).
- (sl. 4) Provjerite poklapa li se prihvatnik stezne čahure svornjaka (B) s uvodnicom stezne čahure (E) u prihvatniku ruda. Udarite čekićem i pomoću sigurnosnog svornjaka hidraulike (M) lijevo i desno stezne čahure (A) u svornjak (B).

Postoji mogućnost da uređaj bude opremljen nožnom kočnicom. Po potrebi se obratite se za pomoć servisnoj službi.

#### Funkcija nožne kočnice:

Pritisnite kočnicu udesno do kraja – kotaču su blokirani.

Kad pritisnete kočnicu ulijevo – kotači će se ponovno osloboditi.

### 6. Pogon

#### Opasnost!

Obratite pozornost na sigurnosne napomene (odlomak 1.) i sliku 6.

Na rudu se nalazi naljepnica s položajima ručke za upravljanje (sl. 5).

- 1 = spuštanje (spušteni položaj)
- 2 = vožnja (položaj za vožnju)
- 3 = podizanje (podignut položaj)

Kolica za podizanje paleta smiju se odložiti samo sa spuštenim viljuškama.

Moguće su sljedeće funkcije koje su već tvornički podešene.

#### 6.1 Podizanje tereta (sl. 1)

Pritisnite polugu za pokretanje (2) prema dolje (podignut položaj). Zatim podižite i spuštajte rudo (3) više puta. Na taj način se teret diže.

#### 6.2 Vuča tereta (sl. 1)

Stavite polugu za pokretanje (2) u srednji položaj (položaj za vožnju). Hidraulika u tom položaju ne funkcionira za podizanje ni za spuštanje.

#### 6.3 Spuštanje tereta (sl. 1)

Ne vozite kolica za palete i povucite polugu za pokretanje (2) do kraja prema gore (spušteni položaj). Na taj način se teret spušta. Kad pustite polugu za pokretanje (2) ona se automatski vrati u srednji položaj (položaj za vožnju).

## 7. Podešavanje hidrauličkog upravljanja

Ako dođe do pogreške u funkcioniranju opisanog u odlomku 6, mijenja se hidrauličko upravljanje i mora se iznova podesiti.

**7.1 Viljuške se podižu u položaj za vožnju**  
(Sl.3) Okrećite šesterokutnu maticu (K) na vijku za podešavanje (H) u smjeru kazaljke sata tako dugo dok se viljuške prestanu podizati i položaj za vožnju propisno funkcionira.

**7.2 Viljuške se spuštaju u položaj za vožnju**  
(Sl. 3) Okrećite šesterokutnu maticu (K) na vijku za podešavanje (H) suprotno od smjera kazaljke sata tako dugo dok se viljuške prestanu spuštati i položaj za vožnju propisno funkcionira.

**7.3 Viljuške se ne spuštaju**  
(Sl. 3) Okrećite šesterokutnu maticu (K) na vijku za podešavanje (H) u smjeru kazaljke sata tako dugo dok se viljuške, uz povlačenje poluge za pokretanje, ne spuste. Zatim provjerite funkcioniranje položaja za vožnju kako biste vidjeli nalazi li se matica za podešavanje u pravilnom položaju.

**7.4 Viljuške se ne podižu**  
(Sl. 3) Okrećite šesterokutnu maticu (K) na vijku za podešavanje (H) suprotno od smjera kazaljke sata tako dugo dok se viljuške podignu u podizni položaj poluge za pokretanje. Zatim provjerite funkcioniranje položaja za vožnju i spuštenog položaja kako biste vidjeli nalazi li se matica za podešavanje nalazi u pravilnom položaju.

## 8. Čišćenje, održavanje i naručivanje rezervnih dijelova

**8.1 Čišćenje**  
Kućište čistite malo navlaženom krpom.

**8.2 Održavanje**  
Za održavanje funkcionalnosti kolica za podizanje paleta treba ih redovito provjeravati i po potrebi održavati.  
Sve popravke i održavanja koja ovdje nisu navedena treba provesti servisna služba ili ovlašteni stručnjak.  
Tonaročito vrijedi za zamjenu kotača i nosivih kotačića.

U slučaju smetnji u radu kolica treba obvezno staviti van funkcije i dati ih na popravak ovlaštenoj osobi. Smiju se koristiti samo originalni rezervni dijelovi.

Kolica za podizanje paleta treba najmanje jednom godišnje a po potrebi i češće, predati stručnjaku na kontrolu. Preporučujemo da se popravci upišu u kontrolnu knjižicu.

Nakon popravki ili održavanja provjerite jesu li stavljeni svi sigurnosno-tehnički dijelovi i jesu li kolica u besprijekornom stanju.

Dijelove koji bi mogli uzrokovati ozljede treba čuvati na nepristupačnom mjestu, podalje od osoba i djece.

**Pozor:** Prema zakonu o jamstvu za proizvod ne jamčimo za štete koje bi nastale zbog nestručnog popravka ili ako se prilikom zamjene dijelova ne bi koristili originalni dijelovi ili dijelovi koje smo mi odobrili. Isto tako ne jamčimo za štete uzrokovane nestručnim popravcima. Za njih nagažirajte servisnu službu ili volaštenog stručnjaka. Isto vrijedi i za dijelove pribora.

**8.2.1 Punjenje hidrauličkog ulja**  
Dvapat godišnje provjerite stanje hidrauličkog ulja. Za punjenje ili zamjenu hidrauličkog ulja upotrijebite samo hidrauličko ulje klase viskoznosti HLP 46 (- 20 °C - + 40 °C). Količina punjenja iznosi oko 0,4 litra.

**Napomena:** Da bi se izbjeglo zagađivanje okoliša uzrokovanog istjecanjem ulja prilikom održavanja uređaja, ulje treba pravovremeno obrisati odgovarajućim materijalima (npr. piljevinom, suhom krpom). Zaprpljani materijal za održavanje i pogonska sredstva treba odložiti na za to predviđeno sabiralište a zaprljani materijal zbrinuti.

ti na propisan način.

1. Potpuno spustiti viljuške.
2. Ukloniti vijak za punjenje ulja i brtvu iz spremnika za ulje.
3. Napuniti hidrauličko ulje do ruba provrta.
4. Ponovno staviti brtvu i vijak na otvor za punjenje ulja u spremniku.
5. Višestrukim pumpanjem ruda za vuču odzračiti hidraulički sustav.

### 8.3 Odzračivanje hidrauličke jedinice

Ako se viljuške ne podignu, stavite polugu za pokretanje u položaj za spuštanje i više puta podignite i spustite rudo.

### 8.4 Podmazivanje pokretnih dijelova

Redovito podmazujte pokretne dijelove.

### 8.5 Narudžba rezervnih dijelova i pribora:

Kod naručivanja rezervnih dijelova trebali biste navesti sljedeće podatke:

- tip uređaja
- broj artikla uređaja
- identifikacijski broj uređaja
- broj potrebnog rezervnog dijela

Aktualne cijene nalaze se na web stranici [www.isc-gmbh.info](http://www.isc-gmbh.info)

## 9. Zbrinjavanje u otpad i recikliranje

Uređaj je zapakiran kako bi se tijekom transporta spriječila oštećenja. Ova ambalaža je sirovina i može se ponovno upotrijebiti ili predati na reciklažu. Uređaj i njegov pribor sastavljeni su od raznih materijala, kao npr. metala i plastike. Elektrouređaji se ne smiju bacati u obično kućno smeće. Uređaj bi, u svrhu stručnog zbrinjavanja, trebalo predati odgovarajućem sakupljalištu takvog otpada. Ako ne znate gdje se takvo sakupljalište nalazi, raspitajte se u svojoj općinskoj upravi.

## 10. Skladištenje

Uređaj i njegov pribor spremite na tamno i suho mjesto zaštićeno od smrzavanja, kojem djeca nemaju pristup. Optimalna temperatura skladištenja je između 5 i 30 °C. Elektroalat čuvajte u originalnoj pakovini.

## 11. Upute za uklanjanje grešaka

Ako se uređaj pravilno koristi, ne bi se smjele pojavljivati smetnje u radu. U slučaju smetnji, prije nego pozovete servisnu službu, provjerite sljedeće mogućnosti.

Smetnja	Mogući uzrok	Pomoć
Viljuške se ne mogu podići na maksimalnu visinu.	Premalo hidrauličkog ulja.	Natočite hidrauličko ulje.
Viljuške se ne mogu podizati.	Nema hidrauličkog ulja. Zaprjano hidrauličko ulje. Previsoko podešena matica (K). Zrak u hidrauličkoj jedinici.	Napunite hidrauličko ulje. Zamijenite hidrauličko ulje. Podesite maticu (K) (v. poglavlje 7.). Odzračite hidrauličku jedinicu (v. poglavlje 8.).
Viljuške se ne mogu spustiti.	Oštećena je klipnjača ili kućište pumpe zbog preopterećenja ili neravnomjerne raspodjele tereta. Klip je blokiran. Pogrešno podešena matica (K).	Zamijeniti klipnjaču odnosno kućište pumpe.* Zamijeniti klip.* Podesiti maticu (K) (v. poglavlje 7.).
Mjesta koja propuštaju	Brtve su istrošene li oštećene. Neispravna hidraulička komponenta.	Zamijeniti brtve.* Zamijeniti hidrauličku komponentu.*
Viljuške se spuštaju, bez funkcioniranja ispusnog ventila:	Zaprjano hidrauličko ulje. Neispravna hidraulička komponenta. Zrak u hidrauličkoj jedinici. Brtve su istrošene li oštećene. Pogrešno podešena matica (K).	Zamijenite hidrauličko ulje. Zamijeniti hidrauličku komponentu.* Odzračite hidrauličku jedinicu (v. poglavlje 8.). Zamijeniti brtve.* Podesite maticu (K) (v. poglavlje 7.).

### Pozor!

\* Ove radove mora provesti samo kvalificirano i ovlašteno osoblje.

Kopiranje ili umnožavanje dokumentacije i popratnih materijala o proizvodu, čak i djelomično, dopušteno je samo uz izričito dopuštenje tvrtke iSC GmbH.

Zadržavamo pravo na tehničke izmjene

## Jamstveni list

Poštovani kupče, naši proizvodi podliježu strogoj kontroli kvalitete. Ako ovaj uređaj ipak ne bi besprijekorno funkcionirao, jako nam je žao i molimo Vas da se obratite našoj servisnoj službi na adresu navedenu na ovom jamstvenom listu, ili prodajnom mjestu gdje ste kupili proizvod. Za zahtijevanje jamstva vrijedi slijedeće:

1. Ovi jamstveni uvjeti reguliraju dodatne jamstvene usluge koje dolje navedeni proizvođač jamči zajedno sa zakonskim jamstvom kupcima svojih novih uređaja. Ovo jamstvo ne utječe na Vaše zakonske jamstvene zahtjeve. Naša jamstvena usluga za Vas je besplatna.
2. Jamstvena usluga isključivo se odnosi na nedostatke novog uređaja dolje navedenog proizvođača koji ste kupili, koji su posljedica grešaka na materijalu ili tvorničke greške, a po našem izboru usluga je ograničena na uklanjanje takvih nedostataka na uređaju ili zamjenu uređaja. Molimo Vas da obratite pozornost na to da naši uređaji nisu pogodni za korištenje u komercijalne, obrtničke ili profesionalne svrhe. Stoga se ugovor o jamstvu neće realizirati ako je uređaj u razdoblju jamstva korišten u komercijalne, obrtničke ili industrijske svrhe, ili je bio izložen identičnom opterećenju.
3. Naše jamstvo isključuje:
  - Štete na uređaju ili dijelovima uređaja nastane zbog nepridržavanja uputa za montažu ili zbog nestručne instalacije, nepridržavanja uputa za uporabu (kao npr. zbog priključka na pogrešni mrežni napon ili vrstu struje) ili nepridržavanja odredbi za održavanje i sigurnosnih odredbi, ili zbog izlaganja uređaja ne-normalnim uvjetima okoline, ili zbog nedostatka njege i održavanja.
  - Štete na uređaju koje nastanu zbog zlouporabe ili nestručne primjene (kao npr. preopterećenje uređaja ili korištenje nedopuštenih namjenskih alata ili pribora), zbog prodiranja stranih tijela u uređaj (kao npr. pijesak, kamenje ili prašina, transportna oštećenja), zbog primjene sile ili vanjskih djelovanja (npr. oštećenja zbog pada).
  - Štete na uređaju ili dijelovima uređaja čiji je uzrok prirodno trošenje uporabom, uobičajeno ili ostalo trošenje.
4. Jamstveni rok iznosi 60 mjeseci a počinje s danom kupnje uređaja. Jamstveni zahtjevi podnose se prije isteka jamstvenog roka u roku od dva tjedna nakon što utvrdite kvar. Podnošenje zahtjeva nakon isteka jamstvenog roka ne prihvaća se. Popravak ili zamjena uređaja neće rezultirati produženjem jamstvenog roka, niti zbog ove usluge za uređaj ili eventualno ugrađene rezervne dijelove stupa na snagu novi jamstveni rok. To vrijedi također kod korištenja usluge na licu mjesta.
5. Za zahtijevanje jamstva neispravan uređaj treba prijaviti na: [www.isc-gmbh.info](http://www.isc-gmbh.info). Ako naša jamstvena usluga obuhvaća kvar na uređaju, odmah ćemo Vam vratiti popravljene ili novi uređaj.

Upozoravamo na ograničenja ovog jamstva za potrošne, istrošene i neispravne dijelove u skladu s informacijama o servisu u ovim uputama za uporabu.



**Opasnost!**

Kod korišćenja uređaja morate se pridržavati bezbednosnih propisa kako biste sprečili povrede i štete. Zbog toga pažljivo pročitajte ova uputstva za upotrebu/bezbednosne napomene. Dobro ih sačuvajte tako da Vam informacije u svako doba budu na raspolaganju. Ako biste ovaj uređaj trebali predati drugim licima, molimo Vas da im prosledite i ova uputstva za upotrebu. Ne preuzimamo garanciju za štete koje bi nastale zbog nepridržavanja ovih uputstava za upotrebu i bezbednosnih napomena.

**1. Sigurnosna uputstva****Opasnost!**

**Pročitajte sve bezbednosne napomene i uputstva.** Propusti kod pridržavanja bezbednosnih napomena i uputstava mogu da prouzroče el.udar, požar i/ili teške povrede. **Sačuvajte sve bezbednosne napomene i uputstva za buduće korišćenje.**

- Pridržavajte se važećih propisa za sprečavanje nesreća pri radu.
- Ne prekoračujte navedeno korisno opterećenje.
- Kolica za podizanje paleta koristite tek kad se upoznate s načinom funkcionisanja, ako ste za to kvalifikovani i upućeni u rad.
- Pre svakog korišćenja proverite da li na uređaju postoje oštećenja i radi li on ispravno.
- Kolica za podizanje paleta ne koristite na neravnoj ili strmoj podlozi.
- Kolica za podizanje paleta u serijskoj izvedbi nemaju kočnicu. Ne smeju da se upotrebljavaju na nagibima i padinama.
- Nosite radne zaštitne rukavice i cipele.
- Zabranjeno je zadržavati se ispod podignutog tereta.
- Teret koji se transportuje treba ravnomerno da se raspodeli na podizne viljuške.
- Nikad nemojte da transportujete teret koji nije pričvršćen ili je nestabilan.
- Kolica za podizanje paleta ne smeju se tovariti kad su viljuške podignute.
- Kad su viljuške podignute, ne ostavljajte teret bez nadzora.
- Nikada ne zahvatajte u pokretne delove.
- Ne transportujte ljude.
- Tokom transporta tereta držite minimalno odstojanje od 60 cm od ostalih lica.
- Radno područje mora biti dobro osvetljeno.

**2. Opis uređaja i sadržaj isporuke****2.1 Opis uređaja (slika 1)**

1. Drška
2. Poluga za pokretanje
3. Ruda za vuču
4. Hidraulika
5. Točkovi
6. Podizne viljuške
7. Nosivi točkići (tandem)

**2.2 Sadržaj isporuke**

Molimo Vas da pomoću opisanog sadržaja isporuke proverite potpunost artikala. U slučaju neispravnih delova, nakon kupovine artikla obratite se našem servisnom centru, ili prodajnom mestu na kom ste kupili proizvod u roku od 5 radnih dana, s time da predočite i važeću potvrdu o kupovini. Molimo vas da u vezi sa tim obratite pažnju na tabelu o garanciji u informacijama o servisu na kraju uputstava.

- Otvorite pakovanje i pažljivo izvadite uređaj.
- Uklonite materijal za pakovanje kao i delove za bezbednost pakovanja / bezbednost tokom transporta (ako postoje).
- Proverite da li je sadržaj isporuke potpun.
- Prekontrolišite da li na uređaju i delovima pribora ima transprotnih oštećenja.
- Po mogućnosti sačuvajte pakovanje do isteka garantnog roka.

**Opasnost!**

**Uređaj i materijal za pakovanje nisu dečje igračke! Deca ne smeju da se igraju plastičnim kesama, folijama i sitnim delovima! Postoji opasnost da ih progutaju i tako se uguše!**

- Kolica za podizanje paleta
- Ruda za vuču
- Stezna čaura
- Spreznjak
- Originalna uputstva za upotrebu

### 3. Namensko korišćenje

Uređaj je namenjen samo za transport robe na paletama sa otvorenim dnom, ili poprečnim daskama izvan nosivih točkova, na čvrstom, ravnom podu. Njima ne smeju da se prevoze ni podižu ljudi.

Uređaj sme da se koristi samo za namenu za koju je predviđen. Svaka drugačija upotreba nije namenska. Za štete ili povrede svih vrsta koje iz toga proizađu, odgovoran je korisnik/rukovaoc, a nikako proizvođač.

### 4. Tehnički podaci

Ukupna visina: .....	1210 mm
Ukupna dužina: .....	1500 mm
Dužina viljuška: .....	1150 mm
Visina viljuška min.: .....	80 mm
Visina viljuška maks.: .....	190 mm
Širina viljuška pojedinačno: .....	153 mm
Širina viljuška zajedno: .....	540 mm
Podizaj maks.: .....	110 mm
Nosivost: .....	2500 kg
Težina cirka: .....	62 kg
Točkovi Ø: .....	180 mm
Nosivi točkovi Ø: .....	80 mm

### 5. Montaža

**Napomena:** Hidraulika je obezbeđena jednim spreznjakom (M). Prvo ga uklonite, ukoliko se to zahteva u sledećem opisu montaže, i sačuvajte ga za kasnije radove održavanja.

- (Sl. 1) Pritisnite polugu za pokretanje (2) skroz u donji položaj (v. 6. Pogon).
- (Sl. 2) Provedite pogonski lanac (F) kroz otvor na donjem kraju rude za vuču.
- (Sl. 3) Utaknite spreznjak (B) kroz rupu na prihvat rude (C) i rudu. Pazite na to da vodica stezne čaure (E) odgovara rupi čaure u spreznjaku (B).
- (Sl. 2) Uvedite pogonski lanac (F) kroz rupu u spreznjaku (B) tako da funkcioniše hidraulika.
- (Sl. 3) Umetnite zavrtnaj za podešavanje (H) s prethodno montiranom šestostranom navrtkom (K) u hidrauličnu polugu (L).
- (Sl. 3) Malo pritisnite rudu (3) prema dole, na

taj način olabaviće se sigurnosni spreznjak hidraulike (M) i može se skinuti.

- (Sl. 4). Proverite da li prihvat stezne čaure spreznjaka (B) odgovara vodici stezne čaure (E) u prihvat rude. Uz pomoć sigurnosnog spreznjaka hidraulike (M) udarite čekićem levo i desno stezne čaure (A) u spreznjak (B).

**Napomena:** Postoji mogućnost da uređaj bude opremljen nožnom kočnicom. Po potrebi se obratite za pomoć servisu.

#### Funkcija nožne kočnice:

Pritisnite kočnicu do kraja udesno – točkovi su blokirani.

Kada pritisnete kočnicu ulevo – točkovi će se deblokirati.

### 6. Pogon

**Pažnja!** Obratite pažnju na bezbednosne napomene (odjeljak 1.) i sliku 6:

Na rudi se nalazi nalepnica s položajima ručke za upravljanje (sl. 5).

- 1 = spuštanje (spušteni položaj)
- 2 = vožnja (položaj za vožnju)
- 3 = podizanje (podignut položaj)

Kolica za podizanje paleta smeju da se odlože samo sa spuštenim viljuškama.

Moguće su sledeće funkcije koje su već fabrički podešene.

#### 6.1 Podizanje tereta (sl. 1)

Pritisnite polugu za pokretanje (2) prema dole (podignut položaj). Zatim podižite i spuštajte rudu (3) više puta. Na taj način se teret diže.

#### 6.2 Vuča tereta (sl. 1)

Stavite polugu za pokretanje (2) u srednji položaj (položaj za vožnju). Hidraulika u tom položaju ne radi ni za podizanje niti za spuštanje.

#### 6.3 Spuštanje tereta (sl. 1)

Ne vozite kolica za palete i povucite polugu za pokretanje (2) do kraja prema gore (spušteni položaj). Na taj način se teret spušta. Nakon što pustite polugu za pokretanje (2) ona se automatski vrati u srednji položaj (položaj za vožnju).

## 7. Podešavanje hidrauličnog upravljanja

Ako dođe do greške u radu opisanog u 6. odlomku hidraulično upravljanje se promeni i mora se ponovno podesiti.

### 7.1 Viljuške se podižu u položaj za vožnju

(Sl. 3) Okrećite šestostranu navrtku (K) na zavrtnju za podešavanje (H) u smeru kazaljke časovnika tako dugo dok se viljuške prestanu podizati i položaj za vožnju propisno funkcioniše.

### 7.2 Viljuške se spuštaju u položaj za vožnju

(Sl. 3) Okrećite šestostranu navrtku (K) na zavrtnju za podešavanje (H) u smeru suprotnom od kazaljke časovnika tako dugo dok se viljuške prestanu spuštati i položaj za vožnju propisno funkcioniše.

### 7.3 Viljuške se ne spuštaju

(Sl. 3) Okrećite šestostranu navrtku (K) na zavrtnju za podešavanje (H) u smeru kazaljke časovnika tako dugo dok se viljuške, uz povlačenje poluge za pokretanje, ne spuste. Zatim proverite funkcionisanje položaja za vožnju kako biste videli da li se navrtka za podešavanje nalazi u pravilnom položaju.

### 7.4 Viljuške se ne podižu

(Sl. 3) Okrećite šestostranu navrtku (K) na zavrtnju za podešavanje (H) u smeru suprotnom od kazaljke časovnika tako dugo dok se viljuške ne podignu u podizni položaj poluge. Zatim proverite funkcionisanje položaja za vožnju i spuštenog položaja kako biste videli da se navrtka za podešavanje nalazi u pravilnom položaju.

## 8. Čišćenje, održavanje i poručivanje rezervnih delova

### 8.1 Čišćenje

Kućište čistite malo ovlaženom krpom.

### 8.2 Održavanje

Za održavanje funkcionalnosti kolica za podizanje paleta treba redovno da se kontrolišu i po potrebi održavaju. Sve popravke i održavanja koja ovde nisu navedena treba da izvrši servis ili ovlašćeni stručnjak. To naročito važi za zamenu točkova i nosivih točkica.

U slučaju smetnji u radu kolica treba obavezno da se stave van funkcije i predaju na popravak ovlašćenom licu. Smete da koristite samo originalne rezervne delove. Kolica za podizanje paleta treba najmanje jednom godišnje, a po potrebi i češće, da se odvezu stručnjaku na kontrolu. Preporučamo da se popravke upišu u kontrolnu beležnicu.

Nakon popravke ili održavanja proverite da li su montirani svi sigurnosno-tehnički delovi i nalaze li se u besprekornom stanju. Delove koji bi mogli uzrokovati povrede držite podalje od drugih lica i dece.

**Pažnja:** Prema Zakonu o garanciji proizvoda ne odgovaramo za štete nastale nestručnom popravkom ili ako nisu korišćeni originalni rezervni delovi ili su korišćeni oni koji nemaju naše odobrenje. Isto tako ne odgovaramo za štete nastale zbog nestručne popravke. To prepustite servisnoj službi ili ovlašćenom stručnjaku. To isto važi i za delove pribora.

### 8.2.1 Punjenje hidrauličnog ulja

Dvapat godišnje proverite stanje hidrauličnog ulja. Za punjenje ili zamenu hidrauličnog ulja upotrebite samo hidraulično ulje klase viskoziteta HLP 46 (- 20 °C – + 40 °C). Količina punjenja iznosi oko 0,4 litara.

**Pažnja!** Da bi se izbeglo zagađivanje životne sredine isticanjem ulja prilikom održavanja uređaja, ulje treba pravodobno da se obriše odgovarajućim materijalima koji će ga upiti (npr. iverom, suvom krpom). Zaprljan materijal za održavanje i pogonska sredstava treba odložiti na za to predviđeno sakupljalište, a zaprljan materijal zbrinuti u otpad na propisan način.

1. Potpuno spustiti viljuške.
2. Ukloniti zavrtnj na otvoru za punjenje ulja i zaptivku iz spremnika za ulje.
3. Napuniti hidraulično ulje do ivice provrta:
4. Ponovno staviti zaptivku i zavrtnj na otvor za punjenje ulja u spremniku.
5. Višestrukim pumpanjem rude za vuču ispustiti vazduh iz hidrauličnog sistema.

### 8.3 Ispuštanje vazduha iz hidraulične jedinice

Ako se viljuške ne podignu, stavite polugu za pokretanje u položaj za spuštanje i više puta podignite i spustite rudu.

#### 8.4 Podmazivanje gibljivih delova

Gibljive delove treba redovno podmazivati mazivom i mašću.

#### 8.5 Porudžbina rezervnih delova:

Kod porudžbine rezervnih delova trebali biste da navedete sledeće podatke:

- Tip uređaja
- Kataloški broj uređaja
- Identifikacioni broj uređaja
- Broj potrebnog rezervnog dela

Aktuelne cene nalaze se na web strani

[www.isc-gmbh.info](http://www.isc-gmbh.info)

### 9. Zbrinjavanje u otpad i recikliranje

Uređaj je zapakovan kako bi se tokom transporta sprečila oštećenja. Ova ambalaža je sirovina i može ponovno da se upotrebi ili preda na recikliranje. Uređaj i njegov pribor sastavljeni su od raznih materijala, kao npr. metala i plastike. Neispravni uređaji ne smeju da se bacaju u kućni otpad. Uređaj bi u svrhu stručnog zbrinjavanja u otpad, trebalo da se preda odgovarajućem sabiralištu takvog otpada. Ako ne znate gde se takvo sabiralište nalazi, raspitajte se u svojoj opštinskoj upravi.

### 10. Skladištenje

Uređaj i njegov pribor spremite na tamno i suvo mesto zaštićeno od smrzavanja, kojem deca nemaju pristup. Optimalna temperatura za čuvanje je između 5 i 30 °C. Električni alat čuvajte u originalnom pakovanju.

## 11. Åtgärder vid störningar

Om palldragaren används på avsett vis bör inga störningar förekomma. Om störningar ändå skulle uppstå, kontrollera nedanstående möjligheter innan du kontaktar kundtjänst.

Smetnja	Moguć uzrok	Uklanjanje problema
Viljuške ne mogu da se podignu na maksimalnu visinu	Premalo hidrauličnog ulja	Sipati hidraulično ulje
Viljuške ne mogu da se podignu	Nema hidrauličnog ulja Zaprljano hidraulično ulje Previsoko podešena navrtka (K) Vazduh u hidrauličnoj jedinici	Sipati hidraulično ulje Zameniti hidraulično ulje Korigovati navrtku (K) (v. 7. poglavlje) Ispustiti vazduh iz hidraulične jedinice (v. 8. poglavlje)
Viljuške ne mogu da se spuste	Oštećena je klipnjača ili kućište pumpe zbog preopterećenja ili neravnomerne raspodele tereta Klip je blokiran Pogrešno podešena navrtka (K)	Zameniti klipnjaču odnosno kućište pumpe* Zameniti klip* Korigovati navrtku (K) (v. 7. poglavlje)
Propustljiva mesta	Zaptivke su istrošene ili oštećene Neispravna hidraulična komponenta	Zameniti zaptivke* Zameniti hidrauličnu komponentu*
Viljuške se spuštaju bez da radi ispusni ventil	Zaprljano hidraulično ulje Neispravna hidraulična komponenta Vazduh u hidrauličnoj jedinici Zaptivke su istrošene ili oštećene Pogrešno podešena navrtka (K)	Zameniti hidraulično ulje Zameniti hidrauličnu komponentu* Ispustiti vazduh iz hidraulične jedinice (v. 8. poglavlje) Zameniti zaptivke* Korigovati navrtku (K) (v. 7. poglavlje)

### Pažnja!

\* Ove radove mora izvoditi samo kvalifikovan i ovlašćen personal.

Potpuno ili delimično štampanje ili umnožavanje dokumentacije i službenih papira koji su priloženi proizvodu dozvoljeno je samo uz izričitu saglasnost firme iSC GmbH.

Zadržavamo pravo na tehničke promene

## Garantni list

Poštovani kupče,  
naši proizvodi podležu strogoj kontroli kvaliteta. Ako ovaj uređaj ipak ne radi besprekorno, veoma nam je žao i molimo Vas da se obratite našem servisu na adresu navedenu na ovom garantnom listu, ili najbližoj prodavnici u kojoj ste kupili ovaj uređaj. Za garantni zahtev važi sledeće:

1. Ovi garantni uslovi regulišu dodatne garancije, koje dole naveden proizvođač garantuje zajedno sa zakonskom garancijom kupcima svojih novih uređaja. Ova garancija se ne odnosi na Vaše zakonske garantne zahteve. Naša garantna usluga za Vas je besplatna.
2. Garancija se isključivo odnosi na nedostatke novog uređaja dole navedenog proizvođača koji ste kupili, a koji su posledica grešaka na materijalu ili fabričkih grešaka; usluga je po našem izboru ograničena na uklanjanje takvih nedostataka na uređaju ili zamenu uređaja.  
Molimo da obratite pažnju na to da naši uređaji nisu podesni da se koriste za komercijalne, zanatske ili industrijske svrhe. Stoga se ugovor o garanciji neće realizovati, ako je uređaj u periodu garancije korišćen za komercijalne, zanatske ili industrijske svrhe, ili je bio izložen identičnom opterećenju.
3. Naša garancija ne obuhvata:
  - Štete na uređaju koje nastaju zbog nepridržavanja uputstava za montažu ili zbog nestručne instalacije, nepoštovanja uputstava za upotrebu (kao npr. zbog priključka na pogrešan napon strujne mreže ili vrstu struje) ili nepridržavanja odredbi za održavanje i bezbednosnih odredbi, ili zbog izlaganja uređaja nenormalnim uslovima okoline, ili zbog nedostatka nege i održavanja.
  - Štete na uređaju koje nastaju zbog zloupotrebe ili nestručne primene (kao npr. preopterećenje uređaja ili korišćenje nedozvoljenih namenskih alata ili pribora), zbog prodiranja stranih tela u uređaj (kao npr. pesak, kamenje ili prašina, transportna oštećenja), zbog primene sile ili spoljnih dejstovanja (npr. oštećenja zbog pada).
  - Štete na uređaju ili delovima uređaja čiji je uzrok prirodno trošenje upotrebom, uobičajeno ili ostalo trošenje.
4. Garantni rok iznosi 60 meseca, a počinje sa datumom kupovine uređaja. Garantni zahtevi stupaju na snagu pre isteka roka unutar dve sedmice nakon što ste primetili kvar. Stupanje garantnih zahteva na snagu nakon isteka garantnog roka je isključeno. Popravak ili zamena uređaja neće rezultovati produženjem garantnog roka, niti će zbog ove usluge za uređaj ili eventualno ugrađene rezervne delove stupiti na snagu novi garantni rok. To takođe važi kod korišćenja usluga na licu mesta.
5. Za zahtevanje garancije neispravan uređaj treba prijaviti na: [www.isc-gmbh.info](http://www.isc-gmbh.info). Ako naša garancija obuhvata dotični kvar na uređaju, odmah ćemo vam poslati popravljen ili novi uređaj.

Upozoravamo na ograničenje ove garancije za habajuće, istrošene i neispravne delove u skladu s garantnim uslovima u ovim uputstvima za upotrebu.

**Tehlike!**

Yaralanmaları ve hasarları önlemek için aletlerin kullanımında bazı iş güvenliği önlemlerinin alınması gereklidir. Bu nedenle Kullanma Talimatını / Güvenlik Uyarılarını dikkatlice okuyun. İçerdiği bilgilere her zaman ulaşabilmek için kullanma talimatını iyi bir yerde saklayın. Aleti kullanmak için başka kişilere verdiğinizde bu Kullanma Talimatını / Güvenlik Uyarılarını da birlikte verin. Firmamız, kullanma talimatına riayet etmemekten kaynaklanan iş kazaları ve hasarlardan herhangi bir sorumluluk üstlenmez.

**1. Güvenlik uyarıları****Tehlike!**

**Tüm güvenlik bilgileri ve talimatları okuyunuz.** Güvenlik bilgileri ve talimatlarda belirtilen direktiflere aykırı hareket edilmesi sonucunda elektrik çarpması, yangın ve/veya ağır yaralanmalar meydana gelebilir. **Gelecekte kullanmak üzere tüm güvenlik bilgileri ve talimatları saklayın.**

- Geçerli olan iş kazalarını önleme yönetmeliklerini dikkatlice okuyunuz.
- Transpalet üzerinde belirtilen azami taşıma kapasitesini aşmayın.
- Transpaleti ancak, fonksiyonu hakkında bilgi sahibi olduktan, kullanımı ile ilgili gerekli eğitimi aldıktan ve görevlendirildikten sonra kullanın.
- Her kullanımdan önce transpaletin fonksiyonlarını ve hasarlı olup olmadığını kontrol edin.
- Transpaleti düzgün olmayan zeminlerde veya yokuş aşağı yollarda kullanmayın.
- Transpaletin seri donanımında fren sistemi yoktur. Bu nedenle transpaletin yokuş yukarı veya aşağı kullanılması yasaktır.
- Çalışmalarınızda iş eldiveni ve güvenli iş ayakkabısı giyin.
- Kaldırılmış olan yüklerin altında durmak yasaktır.
- Taşınacak olan yük çatallar üzerinde eşit şekilde dağıtılacaktır.
- Kesinlikle bağlanmamış veya sağlam durmayan yükleri taşımayın.
- Transpalet çatalları kaldırılmış durumdayken yükleme yapılması yasaktır.
- Üzerinde yük bulunan ve çatalları kaldırılmış durumda olan transpaleti gözetimsiz bırakmayın.

- Kesinlikle hareket eden parçalara müdahale etmeyin.
- Transpalet üzerinde insan taşımayın.
- Yükleri taşıırken diğer insanlar ile aranızda en az 60 cm mesafe bırakın.
- Çalışma alanı iyi derecede aydınlatılmış olmalıdır.

**2. Alet açıklaması ve sevkiyatın içeriği****2.1 Alet açıklaması (Şekil 1)**

- 1 Sap
- 2 Kaldırma ve indirme kolu
- 3 Çekme kolu
- 4 Hidrolik ünitesi
- 5 Döner tekerlek
- 6 Çatallar
- 7 Yük tekerlekleri (Tandem)

**2.2 Sevkiyatın içeriği**

Satın almış olduğunuz ürünün eksik parçası olup olmadığını sevkiyatın içeriği listesi ile kontrol edin. Herhangi bir parçanın eksik olması durumunda ürünü satın aldıktan sonra en geç 5 iş günü içinde geçerli fiş veya faturayı ibraz ederek servis merkezine veya aleti satın aldığınız mağazaya başvurun. Bu konuda kullanma talimatının sonunda bulunan servis bilgilerindeki garanti hizmetleri tablosunu dikkate alın.

- Ambalajı açın ve aleti dikkatlice ambalajın içinden çıkarın.
- Ambalaj malzemelerini ve ambalaj ve transport emniyetlerini sökün (bulunması halinde).
- Ambalaj içindeki parçaların eksik olup olmadığını kontrol edin.
- Alet ve aksesuar parçalarının transport esnasında hasar görüp görmediğini kontrol edin.
- Garanti süresi doluncaya kadar mümkün olduğunda ambalaj malzemelerini saklayın.

**Tehlike!**

**Alet ve ambalaj malzemeleri oyuncak değildir! Çocukların plastik poşet, folyo ve küçük parçalar ile oynaması yasaktır! Çocukların küçük parçaları yutma ve poşetler nedeniyle boğulma tehlikesi vardır!**

- Transpalet
- Çekme kolu
- Sıkma bileziği
- Saplama
- Orijinal Kullanma Talimatı

### 3. Kullanım amacına uygun kullanım

Transpalet sadece, altı açık veya alt tahtaları yük tekerleklerinin dış bölümünde olan paletler üzerinde duran yüklerin düz zeminlerde taşınması için tasarlanmıştır.

Transpalet ile insanların taşınması veya kaldırılması yasaktır.

Makine yalnızca kullanım amacına göre kullanılacaktır. Kullanım amacının dışındaki tüm kullanımlar makinenin kullanılması için uygun değildir. Bu tür kullanım amacı dışındaki kullanımlardan kaynaklanan hasar ve yaralanmalarda, yalnızca kullanıcı/işletici sorumlu olup üretici firma sorumlu tutulamaz.

### 4. Teknik özellikler

Toplam yükseklik: .....	1210 mm
Toplam uzunluk: .....	1500 mm
Çatal uzunluğu: .....	1150 mm
Çatal yüksekliği min.: .....	80 mm
Çatal yüksekliği max.: .....	190 mm
Tek çatal genişliği: .....	153 mm
Toplam çatal genişliği: .....	540 mm
Kaldırma yüksekliği max.: .....	110 mm
Taşıma kapasitesi: .....	2500 kg
Ağırlık yaklaşık: .....	62 kg
Döner tekerlek Ø: .....	180 mm
Yük tekerlek Ø: .....	80 mm

### 5. Montaj

**Uyarı:** Hidrolik ünitesi saplama (M) ile emniyet altına alınmıştır. Saplama ancak, aşağıdaki montaj talimatında çıkarmanız istenildiğinde çıkarın ve ilerideki bakım çalışmalarında kullanmak üzere saklayın.

1. (Şekil 1) Kaldırma ve indirme kolunu (2) tamamen indirme pozisyonuna getirin (bkz. 6. Çalıştırma).

2. (Şekil 2) Kumanda zincirini (F) çekme kolunun sonunda alt bölümde bulunan delikten dışarı doğru geçirin.
3. (Şekil 3) Saplama (B) çekme kolu yuvası (C) deliği ve çekme kolu deliğinden geçirin. Sıkma bileziği kılavuzunun (E) saplama (B) içindeki sıkma bileziği deliği ile örtüşmesine dikkat edin.
4. (Şekil 2) Hidrolik sistemin çalışabilmesi için kumanda zincirini (F) saplama (B) içindeki delikten geçirin.
5. (Şekil 3) Ayar civatasını (H) ön monteli somun (K) ile hidrolik koluna (L) takın.
6. (Şekil 3) Çekme kolunu (3) biraz aşağıya bastırın, hidrolik sistemi emniyet saplaması (M) böylece gevşer ve çıkarılabilir.
7. (Şekil 4) Saplamanın (B) sıkma bileziği yuvasının sıkma bileziği kılavuzu (E) ile çekme kolu yuvası içinde örtüşüp örtüşmediğini kontrol edin. Çekiç ve sağ ve sol hidrolik sistem emniyet saplaması (M) ile sıkma bileziklerini (A) saplama (B) içine yerleştirin.

**Uyarı:** Transpaletin ayak freni ile donatılma imkanı vardır. Gerek duyduğunuzda Müşteri Hizmetlerine başvurun.

#### Ayak freni fonksiyonu:

Freni dayanağa kadar sağa bastırın, bu durumda tekerlekler bloke olacaktır.

Freni sola bastırın, bu durumda tekerlekler tekrar serbest olacaktır.

### 6. Kullanım

**Dikkat!** (Bölüm 1.) ve Şekil 6'de açıklanan güvenlik uyarılarını dikkate alın.

Çekme kolu üzerinde kaldırma ve indirme kolunun fonksiyonlarını açıklayan bir etiket bulunur (Şekil 5).

- 1 = İndirme (İndirme pozisyonu)
- 2 = Sürme (Sürme pozisyonu)
- 3 = Kaldırma (Kaldırma pozisyonu)

Transpalet sadece çatalları indirilmiş durumdayken park edilecektir.

Aşağıda açıklanan fonksiyonlar mümkündür ve fabrika çıkışında ayarlanmıştır.

#### 6.1 Yük kaldırma (Şekil 1)

Kaldırma indirme kolunu (2) aşağıya (kaldırma pozisyonu) bastırın. Arkasından çekme kolunu (3)



aşağı ve yukarı hareket ettirin (pompalayın). Böylece yük kaldırılmış olur.

### 6.2 Yük çekme (Şekil 1)

Kaldırma indirme kolunu (2) orta pozisyona (sürme pozisyonu) getirin. Bu pozisyonda hidrolik sisteminin kaldırma veya indirme işlemi için iptal edilmiştir.

### 6.3 Yük indirme (Şekil 1)

Transpaleti hareket ettirmeyin ve kaldırma indirme kolunu (2) tam yukarı kaldırın (indirme pozisyonu). Böylece yük aşağıya indirilir. Kaldırma indirme kolu (2) bırakıldıktan sonra kol otomatik olarak orta pozisyona (sürme pozisyonu) geri hareket eder.

## 7. Hidrolik sistemi kumandasının ayarlanması

Bölüm 6'de açıklanan fonksiyonlar hatalı çalışıyorsa hidrolik sistemi kumandası ayarında değişiklik olmuştur ve bunun yeniden ayarlanması gerekir.

**7.1 Çatallar sürme pozisyonunda kaldırılıyor** (Şekil 3) Ayar civatasındaki (H) somunu (K), çatallar kalkmayıncaya kadar ve sürme pozisyonu düzenli şekilde işleyinceye kadar saat yönünde döndürün.

**7.2 Çatallar sürme pozisyonunda indiriliyor** (Şekil 3) Ayar civatasındaki (H) somunu (K), çatallar inmeyinceye kadar ve sürme pozisyonu düzenli şekilde işleyinceye kadar saat yönünün tersine döndürün.

**7.3 Çatallar indirme pozisyonunda inmiyor** (Şekil 3) Ayar civatasındaki (H) somunu (K), çatallar kaldırma indirme kolu yukarı çekildiğinde ininceye kadar saat yönünde döndürün. Ayar somununun doğru pozisyonda olduğunu kontrol etmek için sürme pozisyonunu kontrol edin.

**7.4 Çatallar kaldırma pozisyonunda kalkmıyor** (Şekil 3) Ayar civatasındaki (H) somunu (K), çatallar kaldırma indirme kolu kaldırma pozisyonunda olduğunda kaldırılınca kadar saat yönünün tersine döndürün. Ayar somununun doğru pozisyonda olduğunu kontrol etmek için sürme ve indirme pozisyonunu kontrol edin.

## 8. Temizleme, Bakım ve Yedek Parça Siparişi

### 8.1 Temizleme

Transpaleti hafif ıslak bir bez ile temizleyin.

### 8.2 Bakım

Transpaletin fonksiyon özelliklerini yerine getirmesi için düzenli olarak kontrol edilmesi ve gerektiğinde bakımının yapılması gereklidir. Bu dokümanda açıklanan bütün onarım ve bakım çalışmaları Müşteri Hizmetleri veya yetkili uzman personel tarafından yapılacaktır. Bu durum özellikle döner ve yük tekerleklerinin değiştirilmesi için geçerlidir.

Fonksiyon arızaları meydana geldiğinde transpaletin kullanımına derhal son verin ve arızanın yetkili uzman personel tarafından onarılmasını sağlayın. Sadece orijinal yedek parçalar kullanılacaktır.

Transpalet en az yılda bir kez ve gerektiğinde daha sık aralıklarla ile yetkili uzman personel tarafından kontrol edilecektir. Yapılan kontrol işleminin, kontrol defterine kaydedilmesi tavsiye edilir.

Onarım veya bakım çalışmalarından sonra tüm iş güvenliği parçalarının takılmış olup olmadığını ve bunların mükemmel durumda olup olmadıklarını kontrol edin. Yaralanmaya sebep olacak parçaları üçüncü şahıslar ve çocukların erişemeyeceği yerde saklayın.

**Dikkat:** Ürün sorumluluğu kanununa göre talimatlara aykırı yapılan onarım çalışmaları veya orijinal parça kullanılmaması veya firmamız tarafından kullanımına izin verilmemiş parçaların kullanılmasından kaynaklanan hasarlardan firmamız herhangi bir sorumluluk üstlenmez. Aynı şekilde uygun şekilde yapılmayan onarım çalışmaları sonucunda meydana gelen hasarlardan da firmamız herhangi bir sorumluluk üstlenmez. Bu çalışmalar için yetkili servis veya uzman bir eleman görevlendirin. Bu durum aynı zamanda aksesuar parçaları için de geçerlidir.

### 8.2.1 Hidrolik yağı doldurma

Hidrolik yağı seviyesini altı ayda bir kontrol edin. Hidrolik yağı seviyesini tamamlamak veya yağı değiştirmek için sadece HLP 46 (- 20 °C - + 40°C) viskozite sınıfı yağ kullanın. Hidrolik yağı dolm miktarı yaklaşık 0,4 litre olacaktır.

**Dikkat!** Aletin bakım çalıřmaları kapsamında dıřarı dökülen yađın çevreye zarar vermesini önlemek için yađın döküldüğü yere önceden emici malzemeler (örneğin ağaç tozu, kuru bez gibi) koyarak yađı toplayın. Kirlenmiř bakım malzemesi ve iřletme malzemelerini öngörülen toplama merkezlerine iade edin ve kirli malzemeleri yönetmeliklere uygun şekilde bertaraf edin.

1. Çatalları tamamen indirin
2. Yađ dolum vidası ve contasını yađ deposundan çıkarın.
3. Deliđin kenarına kadar hidrolik yađı doldurun
4. Yađ dolum vidası ve contasını tekrar yađ deposuna takın.
5. Çekme kolu ile birkaç kez pompalayarak hidrolik sistemin havasını alın

### 8.3 Hidrolik sistemin havasını alma

Çatallar kaldırma pozisyonunda yukarı kalkmadığında kaldırma indirme kolunu indirme pozisyonuna ayarlayın ve çekme kolu ile birkaç kez pompalayın.

### 8.4 Hareket eden parçaları yađlama

Hareket eden parçaları düzenli olarak yađlayın ve gresleyin.

### 8.5 Yedek parça sipariři:

Yedek parça sipariři yapılırken řu bilgiler verilmelidir:

- Cihaz tipi
- Cihazın ürün numarası
- Cihazın kod numarası
- İstenilen yedek parçanın yedek parça numarası

Güncel bilgiler ve fiyatlar internette [www.isc-gmbh.info](http://www.isc-gmbh.info) sayfasında açıklanmıştır.

## 9. Bertaraf etme ve geri kazanım

Transport hasarlarını önlemek için alet bir ambalaj içinde sevk edilir. Bu ambalaj hammaddedir ve böylece geri kazanılabilir veya geri kazanım sistemine iade edilebilir. Alet ve aksesuarları örneđin metal ve plastik gibi çeřitli malzemelerden meydana gelir. Arızalı parçaları evsel atıkların atıldıđı çöpe atmayın. Alet, yönetmeliklere uygun şekilde bertaraf edilmesi için özel atık toplama merkezlerine teslim edilmelidir. Bu atık toplama merkezlerinin nerede olduđunu yerel yönetimlerden öğrenebilirsiniz.

## 10. Depolama

Alet ve aksesuar parçalarını karanlık, kuru ve dona karşı korunmuř ve çocukların erişemeyeceđi bir yerde saklayın. Optimal depolama sıcaklıđı 5 ve 30 °C arasındadır. Elektrikli aleti orijinal ambalajı içinde saklayın.

## 11. Arıza giderme uyarıları

Alet doğru şekilde kullanıldığında herhangi bir arıza meydana gelmemelidir. Arıza meydana geldiğinde Müşteri Hizmetlerini çağırmadan önce aşağıdaki tabloda açıklanan kontrolleri yapın.

Arıza	Olası sebebi	Giderilmesi
Çatallar azami yüksekliğe kadar kaldıramıyor	Hidrolik yağı seviyesi düşük	Hidrolik yağı seviyesini tamamlayın
Çatallar kaldıramıyor	Hidrolik yağı yok Hidrolik yağı kirli Ayar somunu (K) çok yüksek ayarlandı Hidrolik ünitesinde hava var	Hidrolik yağını doldurun Hidrolik yağını değiştirin Ayar somununu (K) ayarlayın (bkz. Bölüm 7) Hidrolik ünitesinin havasını alın (bkz. Bölüm 8)
Çatallar indirilemiyor	Aşırı yükleme veya yükün dengesiz dağılımı nedeniyle piston kolu veya pompa gövdesi hasar görmüştür Piston sıkışmıştır Ayar somunu (K) yanlış ayarlandı	Piston kolu veya pompa gövdesini değiştirin* Piston kolunu değiştirin* Ayar somununu (K) ayarlayın (bkz. Bölüm 7)
Sızıntı	Contalar aşınmış veya hasarlıdır Hidrolik eleman arızalı	Contaları değiştirin* Hidrolik elemanını değiştirin*
İndirme valfi çalışmadan çatallar iniyor	Hidrolik yağı kirli Hidrolik eleman arızalı Hidrolik ünitesinde hava var Contalar aşınmış veya hasarlıdır Ayar somunu (K) yanlış ayarlandı	Hidrolik yağını değiştirin Hidrolik elemanını değiştirin* Hidrolik ünitesinin havasını alın (bkz. Bölüm 8) Contaları değiştirin* Ayar somununu (K) ayarlayın (bkz. Bölüm 7)

### Dikkat!

\* Bu çalışmalar kalifiye uzman personel tarafından yapılacaktır.

Ürünlerinin dokümantasyonu ve evraklarının kısmen olsa dahi kopyalanması veya başka şekilde çoğaltılması, yalnızca iSC GmbH firmasının özel onayı alınmak şartıyla serbesttir.

Teknik değişiklikler olabilir

## Garanti belgesi

Sayın Müşterimiz,

ürünlerimiz üretim esnasında sıkı bir kalite kontrolden geçirilir. Buna rağmen alet veya cihazınız tam doğru şekilde çalışmadığında ve bozulduğunda bu durumdan çok üzgün olduğumuzu belirtir ve bozuk olan aleti Garanti Belgesi üzerinde açıklanan adrese göndermenizi veya aleti satın aldığınız mağazaya başvurmanızı rica ederiz. Garanti haklarından faydalanmak için aşağıdaki kurallar geçerlidir:

1. Bu garanti koşulları, ilgili üretici firmanın yasal garanti hükümlerine ek olarak müşterilerine tanıdığı ek maddeleri düzenler. Kanuni Garanti Haklarınız bu Garanti düzenlemesinden etkilenmez ve saklı kalır. Garanti kapsamında sunduğumuz hizmetler ücretsizdir.
2. Söz konusu garanti hizmeti kapsamı sadece ilgili üretici firmadan satın aldığınız yeni alet için geçerli olup malzeme veya imalat hatasını kapsar. Ayıplı malın telafisi, ilgili arızanın giderilmesi veya aletin yenisi ile değiştirilmesi ile sınırlıdır ve bu seçim firmamıza aittir. Aletlerimizin ve cihazlarımızın ticari ve endüstriyel kullanım amacı için tasarlanmadığını lütfen dikkate alınız. Bu nedenle aletin ticari ve endüstriyel işletmelerde kullanılması veya benzer çalışmalarda çalıştırılması durumunda Garanti Sözleşmesi geçerli değildir.
3. Garanti kapsamına dahil olmayan durumlar:
  - Montaj talimatına veya yönetmeliklere aykırı yapılan montajlardan ve tesisatlardan kaynaklanan hasarlar, kullanma talimatına riayet etmeme nedeniyle oluşan hasarlar (örneğin yanlış bir şebeke gerilimine veya akım türüne bağlama gibi), kullanım amacına veya talimatlara aykırı kullanımdan kaynaklanan hasarlar veya bakım ve güvenlik talimatlarına riayet edilmemesinden kaynaklanan hasarlar veya aletin anormal çevre koşullarına maruz bırakılması veya bakım ve temizlik çalışmalarının yetersiz olmasından kaynaklanan hasarlar.
  - Kullanım amacına veya talimatlara aykırı kullanımdan kaynaklanan hasarlar (örneğin alete aşırı yüklenme veya kullanımına izin verilmeyen alet veya aksesuar), aletin/cihazın içine yabancı maddenin girmesi (örneğin kum, taş veya toz, transport hasarları), zor kullanma veya harici zorlamalardan kaynaklanan hasarlar (örneğin aşağı düşme nedeniyle oluşan hasar).
  - Kullanıma bağlı olağan veya diğer doğal aşınma nedeniyle oluşan hasarlar.
4. Garanti süresi 60 aydır ve garanti süresi aletin satın alındığı tarihte başlar. Arızayı tespit ettiğinizde garanti hakkından faydalanma talebi, garanti süresi dolmadan iki hafta önce bildirilmelidir. Garanti süresi dolduktan sonra garanti hakkından faydalanma talebinde bulunulamaz. Aletin onarılması veya değiştirilmesi garanti süresinin uzamasına yol açmaz ayrıca onarılan alet veya takılan parçalar için yeni bir garanti süresi oluşmaz. Bu aynı zamanda yerinde verilen Servis Hizmetleri için de geçerlidir.
5. Garanti hakkından faydalanmak için arızalı aleti [www.isc-gmbh.info](http://www.isc-gmbh.info) sayfasına bildirin. Aletin arızası garanti kapsamına dahil olduğunda size en kısa zamanda onarılmış veya yeni bir alet gönderilecektir.

Aşınma, sarf ve eksik parçalar için bu Kullanma Talimatının servis bilgileri bölümündeki garanti koşullarında belirtilen kısıtlamalara atıfta bulununuz.

**Опасность!**

При использовании устройств необходимо соблюдать определенные правила техники безопасности для того, чтобы избежать травм и предотвратить ущерб. Поэтому внимательно прочитайте настоящее руководство по эксплуатации / указания по технике безопасности полностью. Храните их в надежном месте для того, чтобы иметь необходимую информацию, когда она понадобится. Если Вы даете устройство другому для пользования, то приложите к нему это руководство по эксплуатации / указания по технике безопасности. Мы не несем никакой ответственности за травмы и ущерб, которые были получены или причинены в результате несоблюдения указаний этого руководства и указаний по технике безопасности.

## 1. Указания по технике безопасности

**Опасность!**

### **Прочитайте все указания по технике безопасности и технические требования.**

При невыполнении указаний по технике безопасности и технических требований возможно получение удара током, возникновение пожара и/или получение серьезных травм. **Храните все указания по технике безопасности и технические требования для того, чтобы было возможно воспользоваться ими в будущем.**

- Соблюдайте действующие правила предупреждения несчастных случаев.
- Не допускайте превышения указанной полезной нагрузки.
- Транспортёр для поддонов должен эксплуатироваться только персоналом, ознакомленным с принципом его действия, имеющим специальную профессиональную подготовку и прошедшим инструктаж.
- Перед каждым использованием необходимо проверять устройство на наличие повреждений и на исправность.
- Не разрешается использовать транспортёр для поддонов на неровном или наклонном основании.
- Транспортёр для поддонов в серийном

исполнении не оснащен тормозами. Его нельзя использовать на наклонных или покатых поверхностях.

- Во время работы необходимо надевать рабочие перчатки и защитную обувь.
- Запрещено находиться под поднятым грузом.
- Предназначенный для подъема груз необходимо равномерно распределять по подъемным вилкам.
- Не разрешается поднимать свободно уложенный или непрочной закрепленный груз.
- Запрещается загружать транспортёр для поддонов с поднятыми подъемными вилками.
- Не оставляйте грузы с поднятыми подъемными вилками без присмотра.
- Запрещено прикасаться к подвижным деталям.
- Транспортировка людей запрещена.
- При транспортировке грузов люди должны находиться на минимальном безопасном расстоянии 60 см.
- Рабочая зона должна быть хорошо освещена.

## 2. Состав устройства и состав упаковки

### 2.1 Состав устройства (рисунки 1)

- 1 Рукоятка
- 2 Рычаг управления
- 3 Дышло
- 4 Гидравлический блок
- 5 Направляющие ролики
- 6 Подъемные вилки
- 7 Грузоподъемные ролики (тандем)

### 2.2 Состав комплекта устройства

Проверьте комплектность изделия на основании описанного объема поставки. При обнаружении недостатка компонентов обратитесь в наш сервисный центр или магазин, в котором Вы приобрели устройство, не позднее чем в течение 5-ти рабочих дней после приобретения изделия, предъявив действительную квитанцию о покупке. Обратите внимание на таблицу с указанием гарантийных сроков в документе с информацией о сервисном обслуживании.

- Откройте упаковку и выньте осторожно из упаковки устройство.
- Удалите упаковочный материал, а также приспособления защиты устройства при упаковывании и транспортировке (при наличии).
- Проверьте комплектность устройства.
- Проверьте устройство и принадлежности на наличие возникших при транспортировке повреждений.
- Сохраняйте упаковку по возможности до истечения срока гарантийных обязательств.

#### **Опасность!**

**Устройство и упаковка не являются детскими игрушками! Запрещено детям играть с пластиковыми панетами, пленками и мелкими деталями! Опасность заключается в том, что они могут проглотить или погнубуть от удущья!**

- Транспортер для поддонов
- Дышло
- Зажимная втулка
- Болт
- Оригинальное руководство по эксплуатации

### **3. Использование в соответствии с предназначением**

Устройство предназначено для транспортировки грузов на поддонах с открытой опорной поверхностью или с поперечными досками за пределами грузоподъемных колес на прочном ровном основании. Запрещается транспортировать или поднимать людей.

Разрешается использовать устройство только в соответствии с его предназначением. Любое другое, отличающееся от этого использование считается не соответствующим предназначению. За все возникшие в результате такого использования ущерб или травмы любого вида несет ответственность пользователь и работающий с устройством, а не его изготовитель.

### **4. Технические данные**

Общая высота: .....	1210 мм
Общая длина: .....	1500 мм
Длина вилки: .....	1150 мм
Высота вилки мин.: .....	80 мм
Высота вилки макс.: .....	190 мм
Ширина одной вилки: .....	153 мм
Общая ширина вилок: .....	540 мм
Максимальный ход: .....	110 мм
Грузоподъемность: .....	2500 кг
Вес ок.: .....	62 кг
Направляющие колеса Ø: .....	180 мм
Грузоподъемные ролики Ø: .....	80 мм

### **5. Монтаж**

**Указание:** гидравлический блок зафиксирован болтом (M). Его необходимо удалить только согласно соответствующему указанию в приведенном ниже описании монтажа и сохранить для последующих работ по техобслуживанию.

1. (Рис. 1) Нажать на рычаг управления (2) и опустить его до конца в нижнее положение (см. раздел 6 «Рабочий режим»).
2. (Рис. 2) Вывести цепь управления (F) наружу через углубление в нижнем конце дышла.
3. (Рис. 3) Вставить болт (B) через отверстие в креплении дышла (C) и дышло. Направляющая зажимной втулки (E) должна совпадать с отверстием зажимной втулки в болте (B).
4. (Рис. 2) Провести цепь управления (F) через отверстие в болте (B), чтобы обеспечить работу гидравлики.
5. (Рис. 3) Вставить регулировочный винт (H) с предварительно смонтированной шестигранной гайкой (K) в рычаг гидравлики (L).
6. (Рис. 3) Слегка нажать на дышло (3) по направлению вниз, это приведет к ослаблению стопорного болта гидравлики (M), после чего его можно будет извлечь.
7. (Рис. 4) Проверить, совпадает ли крепление зажимной втулки болта (B) с направляющей зажимной втулки (E) в креплении дышла. При помощи

стопорного болта гидравлики (М) забить молотком слева и справа зажимные втулки (А) в болт (В).

**Указание:** устройство можно оборудовать ножным стояночным тормозом. При необходимости обратитесь в отдел обслуживания.

**Принцип действия ножного стояночного тормоза:**

нажать на тормоз до упора вправо – колеса блокируются.  
Нажать на тормоз влево – блокировка колес снимается.

## 6. Рабочий режим

**Внимание!** Соблюдайте указания по технике безопасности (раздел 1) и руководствуйтесь рисунком 6.

На дышле находится наклейка с обозначением положений рукоятки переключения (рис. 5).

- 1 = опускание (нижнее положение)
- 2 = перемещение (транспортное положение)
- 3 = подъем (положение подъема)

Останов транспортера для поддонов можно производить только с опущенными подъемными вилками. Возможно выполнение следующих функций, которые предварительно настроены на заводе-изготовителе.

### 6.1 Подъем груза (рис. 1)

Нажать на рычаг управления (2) вниз (положение подъема). После этого дышло (3) будет несколько раз подниматься и опускаться. В результате будет произведен подъем груза.

### 6.2 Перемещение груза (рис. 1)

Потянуть рычаг управления (2) и установить его в среднее положение (транспортное положение). В этом положении гидравлическая система не может ни выполнять нагнетание вверх, ни опускать груз.

### 6.3 Опускание груза (рис. 1)

Не приводя транспортер для поддонов в движение, потянуть рычаг управления

(2) вверх до конца (нижнее положение). В результате будет произведено опускание груза. Если отпустить рычаг управления (2), он автоматически вернется в центральное (транспортное) положение.

## 7. Регулировка системы гидравлического управления

Нарушение функций, описанных в разделе 6, свидетельствует об изменениях в системе гидравлического управления и необходимости повторной регулировки.

### 7.1 Подъемные вилки поднимаются в транспортном положении

(Рис. 3) Поворачивать шестигранную гайку (К) на регулировочном винте (Н) по часовой стрелке, пока подъемные вилки не прекратят подниматься и транспортное положение не будет функционировать надлежащим образом.

### 7.2 Подъемные вилки поднимаются в транспортном положении

(Рис. 3) Поворачивать шестигранную гайку (К) на регулировочном винте (Н) против часовой стрелки, пока подъемные вилки не прекратят опускаться и транспортное положение не будет функционировать надлежащим образом.

### 7.3 Подъемные вилки не опускаются в нижнем положении

(Рис. 3) Поворачивать шестигранную гайку (К) на регулировочном винте (Н) по часовой стрелке, пока подъемные вилки не опустятся за счет движения рычага управления вверх. После этого необходимо проверить функцию транспортного положения, чтобы обеспечить правильную позицию регулировочной гайки.

### 7.4 Подъемные вилки не поднимаются в положении подъема

(Рис. 3) Поворачивать шестигранную гайку (К) на регулировочном винте (Н) против часовой стрелки, пока подъемные вилки не поднимутся в положении подъема рычага управления. После этого необходимо проверить функцию транспортного положения и нижнего положения, чтобы обеспечить правильную позицию регулировочной гайки.

## 8. Чистка, техническое обслуживание и заказ запасных частей

### 8.1 Очистка

Для очистки корпуса используется слегка влажная тряпка.

### 8.2 Техническое обслуживание

Для сохранения работоспособности транспортера для поддонов необходимо осуществлять его регулярный контроль и техническое обслуживание по мере необходимости. Все работы по ремонту и техническому обслуживанию, не перечисленные в настоящем руководстве, должны выполняться отделом обслуживания или авторизованным специалистом. Это касается, в частности, замены направляющих и грузоподъемных роликов.

При возникновении неисправностей следует незамедлительно отключить транспортер для поддонов и поручить его ремонт авторизованному лицу. Необходимо использовать только оригинальные запасные части. Не реже одного раза в год, а при необходимости даже чаще, необходимо поручать проверку транспортера для поддонов компетентному специалисту. Рекомендуется регистрировать проверки в журнале учета технических проверок.

После ремонта или технического обслуживания убедитесь, что все детали, важные с точки зрения техники безопасности, смонтированы и находятся в исправном состоянии. Детали, таящие в себе опасность травмирования, хранить в недоступном для других людей и детей месте.

**Внимание:** в соответствии с Законом об ответственности за качество выпускаемой продукции мы не несем ответственности за ущерб, причиненный ненадлежащим ремонтом использованием в качестве запасных частей не оригинальных или не разрешенных нами деталей. Мы также не несем ответственности за ущерб от ненадлежащего ремонта. Поручите проведение ремонта отделу обслуживания или авторизованному специалисту. То же касается и принадлежностей.

### 8.2.1 Заливка гидравлического масла

Раз в полугодие необходимо проверять уровень гидравлического масла. Для доливки или замены используйте только гидравлическое масло классов вязкости HLP 46 (от – 20 °C до + 40 °C). Заправляемое количество составляет около 0,4 литра.

**Внимание!** Во избежание загрязнения окружающей среды вследствие утечки масла во время выполнения работ по техническому обслуживанию устройства необходимо заблаговременно убрать вытекшее масло, используя хорошо впитывающие влагу материалы (например, опилки, сухие тряпки из ткани). Загрязненные материалы для технического обслуживания и эксплуатационные материалы сдавайте в специальный пункт приема, а загрязненный материал утилизируйте надлежащим образом.

1. Полностью опустить подъемные вилки.
2. Вывинтить резьбовую пробку маслонивного отверстия и уплотнение масляного резервуара.
3. Залить гидравлическое масло до кромки отверстия.
4. Снова вставить резьбовую пробку маслонивного отверстия и уплотнение в масляный резервуар.
5. Удалить воздух из гидравлической системы посредством многократных качающих движений дрышла.

### 8.3 Удаление воздуха из гидравлического блока

Если подъемные вилки не поднимаются в положении подъема, необходимо установить рычаг управления в положение опускания и несколько раз переместить дрышло вверх и вниз.

### 8.4 Смазка подвижных деталей

Подвижные детали необходимо регулярно смазывать маслом и консистентной смазкой.

### 8.5 Заказ запасных деталей:

При заказе запасных деталей необходимо указать следующие данные;

- Тип устройства
- Номер артикула устройства
- Идентификационный номер устройства
- Номер необходимой запасной детали



Актуальные цены и информация находятся на странице [www.isc-gmbh.info](http://www.isc-gmbh.info)

## **9. Утилизация и вторичное использование**

Устройство поставляется в упаковке для предотвращения повреждений при транспортировке. Эта упаковка является сырьем и поэтому может быть использована вновь или направлена на повторную переработку сырья. Устройство и его принадлежности изготовлены из различных материалов, например, металла и пластмасс. Не выбрасывайте дефектные устройства вместе с бытовыми отходами. Для правильной утилизации устройство необходимо сдать в подходящий пункт приема. Если Вы не знаете, где находится пункт приема, уточните это в органах коммунального управления.

## **10. Хранение**

Храните устройство и его принадлежности в темном, сухом и неподверженном воздействию мороза, а также недоступном для детей месте. Оптимальная температура хранения находится между 5 °C и 30 °C. Храните электроинструмент в оригинальной упаковке.

## 11. Указания по устранению неисправностей

При правильной эксплуатации устройства возникновение каких-либо неисправностей исключено. Если все-таки неисправности возникнут, то проверьте следующие возможности, прежде чем обратиться в бюро обслуживания.

Неисправность	Возможные причины	Устранение
Подъемные вилки не поднимаются до максимальной высоты.	Недостаточно гидравлического масла.	Долить гидравлическое масло.
Подъемные вилки не поднимаются.	Отсутствие гидравлического масла. Гидравлическое масло загрязнено. Регулировочная гайка (К) поднята слишком высоко. Воздух в гидравлическом блоке.	Залить гидравлическое масло. Заменить гидравлическое масло. Отрегулировать регулировочную гайку (К) (см. раздел 7). Удалить воздух из гидравлического блока (см. раздел 8).
Подъемные вилки не опускаются.	Повреждение поршневого штока или корпуса насоса вследствие перегрузки или неравномерного распределения нагрузки. Поршень неподвижен. Неправильно отрегулирована регулировочная гайка (К).	Заменить поршневой шток или корпус насоса* Заменить поршень* Отрегулировать регулировочную гайку (К) (см. раздел 7).
Нарушение герметичности в отдельных местах.	Износ или повреждение уплотнений. Повреждение гидравлического узла.	Заменить уплотнения* Заменить гидравлический узел*
Подъемные вилки опускаются, но спускной клапан не работает.	Гидравлическое масло загрязнено. Повреждение гидравлического узла. Воздух в гидравлическом блоке. Износ или повреждение уплотнений. Неправильно отрегулирована регулировочная гайка (К).	Заменить гидравлическое масло. Заменить гидравлический узел* Удалить воздух из гидравлического блока (см. раздел 8). Заменить уплотнения* Отрегулировать регулировочную гайку (К) (см. раздел 7).

### Внимание!

\* Эти работы должны выполнять квалифицированные специалисты, имеющие соответствующий допуск.

Перепечатывание или прочие виды размножения документации и сопроводительных листов продукции фирмы, полностью или частично, разрешено производить только с однозначного разрешения ISC GmbH. Сохраняется право на технические изменения

## Гарантийное свидетельство

Уважаемая покупательница, уважаемый покупатель, наши продукты проходят тщательнейший контроль качества. Если это устройство все же не будет функционировать безупречно, мы просим Вас обратиться в наш сервисный отдел по адресу, указанному в этом гарантийном талоне, или в магазин, в котором Вы приобрели устройство. При предъявлении гарантийных требований действуют следующие условия.

1. Настоящие правила гарантии регулируют дополнительные условия оказания гарантийных услуг, которые нижеупомянутый производитель обеспечивает покупателям своих новых устройств в дополнение к условиям гарантии в соответствии с законом. Эти гарантийные обязательства не затрагивают Ваши законные гарантийные требования. Наши гарантийные услуги для Вас бесплатны.
2. Гарантийные услуги распространяются только на дефекты нового устройства нижеупомянутого производителя, которое вы приобрели, связанные с недостатком материала или производственным браком, и ограничиваются по нашему выбору устранением таких дефектов устройства или заменой устройства. Учтите, что наши устройства не предназначены для использования в промышленных целях, в ремесленном производстве и на профессиональной основе. Поэтому гарантийный договор считается недействительным, если устройство использовалось в течение гарантийного срока на кустарных, промышленных предприятиях или в ремесленном производстве, а также подвергалось сопоставимой нагрузке.
3. Наша гарантия не распространяется на:
  - повреждения устройства, возникшие в результате несоблюдения руководства по монтажу или неправильного монтажа, несоблюдения руководства по эксплуатации (например, при подключении к сети с неправильным напряжением или родом тока), несоблюдения требований касательно технического обслуживания и требований техники безопасности, воздействия на устройство аномальных условий окружающей среды или недостаточного ухода и технического обслуживания;
  - повреждения устройства, возникшие в результате неправильного или ненадлежащего использования (например, перегрузка устройства или применение не допущенных к использованию насадок или принадлежностей), попадания в устройство посторонних предметов (например, песка, камней или пыли, повреждения при транспортировке), применения силы или внешних воздействий (например, повреждения при падении);
  - повреждения устройства или частей устройства, связанные с износом в связи с эксплуатацией, обычным или другим естественным износом.
4. Гарантийный срок составляет 60 месяцев, отсчет начинается со дня покупки устройства. Гарантийные права необходимо предъявлять до истечения срока гарантии в течении двух недель после того как будет обнаружена неисправность. Заявления на гарантийное обслуживание после истечения срока гарантии не принимаются. Ремонт или замена устройства не ведет к продлению гарантийного срока, также при оказании такой услуги отсчет нового гарантийного срока на устройство или возможно установленные детали не начинается заново. Это условие действует также при обращении в местный сервисный отдел.
5. Для предъявления гарантийного требования зарегистрируйте дефектное устройство на сайте: [www.isc-gmbh.info](http://www.isc-gmbh.info). Если наша гарантия распространяется на дефект устройства, Вы незамедлительно получите отремонтированное или новое устройство.

Что касается быстроизнашивающихся, расходных деталей и недостающих компонентов, мы обращаем внимание на ограничения этой гарантии согласно информации о сервисном обслуживании настоящего руководства по эксплуатации.

**Fare!**

Ved brug af el-værktøj er der visse sikkerhedsforanstaltninger, der skal respekteres for at undgå skader på personer og materiel. Læs derfor betjeningsvejledningen / sikkerhedsanvisningerne grundigt igennem. Opbevar betjeningsvejledningen et praktisk sted, så du altid kan tage den frem efter behov. Husk at lade betjeningsvejledningen / sikkerhedsanvisningerne følge med værktøjet, hvis du overdrager det til andre. Vi fraskriver os ethvert ansvar for skader på personer eller materiel, som måtte opstå som følge af, at anvisningerne i denne betjeningsvejledning, navnlig vedrørende sikkerhed, tilsidesættes.

**1. Sikkerhedsanvisninger****Fare!**

**Læs alle sikkerhedsanvisninger og øvrige anvisninger.** Følges anvisningerne, navnlig sikkerhedsanvisningerne, ikke nøje som beskrevet, kan elektrisk stød, brand og/eller svære kvæstelser være følgen. **Alle sikkerhedsanvisninger og øvrige anvisninger skal gemmes.**

- Gældende bestemmelser vedrørende ulykkesforebyggelse skal følges.
- Overskrid ikke den angivne nyttelast.
- Brug ikke palleløftevognen, førend du har modtaget en grundig instruktion og er fortrolig med funktionsmåden.
- Kontroller, at produktet er ubeskadiget og funktionsdygtigt, hver gang før du tager det i brug.
- Brug ikke palleløftevognen på ujævnt eller stejlt underlag.
- Palleløftevognen har som standard ikke nogen bremse. Den må ikke benyttes på strækninger med stigning eller fald.
- Bær arbejdshandsker og sikkerhedssko.
- Ophold under løftet last er ikke tilladt.
- Lasten skal transporteres jævnt fordelt på løftegafflerne.
- Transporter ikke last, der er løst opstablet eller ustabil.
- Palleløftevognen må ikke læsses med løftegafflerne hævet.
- Last må ikke stå uden opsyn med løftegafflerne hævet.
- Hold hænderne væk fra bevægelige dele.
- Befordring af personer er ikke tilladt.
- Ved lasttransport skal der holdes en mindsteafstand på 60 cm til andre personer.

- Arbejdsområdet skal være godt oplyst.

**2. Produktbeskrivelse og leveringsomfang****2.1 Produktbeskrivelse (fig. 1)**

- 1 Håndtag
- 2 Betjeningsgreb
- 3 Vognstang
- 4 Hydraulikenhed
- 5 Styrehjul
- 6 Løftegaffler
- 7 Lasthjul (tandem)

**2.2 Leveringsomfang**

Kontroller på grundlag af det beskrevne leveringsomfang, at varen er komplet. Hvis nogle dele mangler, bedes du senest inden 5 hverdage efter købet af varen henvende dig til vores servicecenter eller det sted, hvor du har købt varen, med forevisning af gyldig købskvittering. Vær her opmærksom på garantioversigten, der er indeholdt i serviceinformationerne bagest i vejledningen.

- Åbn pakken, og tag forsigtigt maskinen ud af emballagen.
- Fjern emballagematerialet samt emballage- og transportsikringer (hvis sådanne forefindes).
- Kontroller, at der ikke mangler noget.
- Kontroller maskine og tilbehør for transportskader.
- Opbevar så vidt muligt emballagen indtil garantiperiodens udløb.

**Fare!**

**Maskinen og emballagematerialet er ikke legetøj! Børn må ikke lege med plastikposer, folier og smådele! Fare for indtagelse og kvælning!**

- Palleløftevogn
- Vognstang
- Spændekappe
- Bolt
- Original betjeningsvejledning

### 3. Formålsbestemt anvendelse

Løftevognen er udelukkende beregnet til transport af gods på paller med åbent bundunderlag eller med revler uden for lasthjulene på et fast, plant underlag.

Befordring eller løft af personer er forbudt.

Saven må kun anvendes i overensstemmelse med dens tiltænkte formål. Enhver anden form for anvendelse er ikke tilladt. Vi fraskriver os ethvert ansvar for skader, det være sig på personer eller materiel, som måtte opstå som følge af, at maskinen ikke er blevet anvendt korrekt. Ansvaret bæres alene af brugeren/ejeren.

### 4. Tekniske data

Samlet højde: .....	1.210 mm
Samlet længde: .....	1.500 mm
Gaffellængde: .....	1.150 mm
Gaffelhøjde min.: .....	80 mm
Gaffelhøjde maks.: .....	190 mm
Gaffelbredde enkeltvis: .....	153 mm
Gaffelbredde samlet: .....	540 mm
Løftevandring maks.: .....	110 mm
Grænselast: .....	2.500 kg
Vægt ca.: .....	62 kg
Styrehjul Ø: .....	180 mm
Lasthjul Ø: .....	80 mm

### 5. Montage

**Bemærk:** Hydraulikken er sikret med en bolt (M). Fjern først denne, når du opfordres hertil i den efterfølgende montagebeskrivelse, og opbevar den til senere montagearbejde.

- (Fig. 1) Tryk betjeningsgrebet (2) helt ned i sænkestilling (s. 6. Drift).
- (Fig. 2) Før styrekæden (F) gennem udsparringen i den nederste ende af vognstangen og ud.
- (Fig. 3) Stik bolt (B) gennem hullet i vognstangholderen (C) og vognstangen. Vær opmærksom på, at spændekappens føring (E) stemmer overens med spændekappens hul i bolt (B).
- (Fig. 2) Før styrekæden (F) gennem hullet i bolt (B), så hydraulikken fungerer.

- (Fig. 3) Sæt stilleskruen (H) med den præmonterede sekskantmøtrik (K) ind i hydraulikarmen (L).
- (Fig. 3) Tryk vognstangen (3) en smule nedad, hvorved hydrauliksikringsbolt (M) løsnes, hvorefter den kan fjernes.
- (Fig. 4) Kontrollér, om boltens spændekap- peholder (B) stemmer overens med spændekappens føring (E) i vognstangholderen. Slå spændekapperne (A) ind i bolt (B) til højre og venstre med en hammer og vha. hydrauliksikringsbolt (M).

**Bemærk:** Løftevognen kan udstyres med en fodbetjent parkeringsbremse. Kontakt om nødvendigt kundeservice.

#### Fodbetjent parkeringsbremse - funktion:

Tryk bremsen mod højre, så den går i anslag – hjulene blokeres.

Tryk bremsen mod venstre – hjulene frikobles igen.

### 6. Drift

**Vigtigt!** Følg sikkerhedsanvisningerne (afsnit 1.) og figur 6.

På vognstangen findes der en mærkat med en afbildning af betjeningsgrebets stillinger (fig. 5).

- 1 = Sænk (sænkestilling)
- 2 = Kør (kørestilling)
- 3 = Løft (løftstilling)

Palleløftevognen må kun henstilles med løftegafflerne sænket.

Nedennævnte funktioner er mulige og er forindstillede fra fabrikken.

#### 6.1 Løftning af last (fig. 1)

Tryk betjeningsgrebet (2) ned (løftstilling). Herefter skal vognstangen (3) bevæges op og ned flere gange. Herved løftes lasten.

#### 6.2 Trækning af last (fig. 1)

Træk betjeningsgrebet (2) i midterstilling (kørestilling). I denne stilling kan hydraulikken hverken pumpes op eller sænkes.

#### 6.3 Sænkning af last (fig. 1)

Bevæg ikke palleløftevognen, og træk betjeningsgrebet (2) helt op (sænkestilling). Herved sænkes lasten. Når betjeningsgrebet (2) slippes, bevæger

det sig automatisk tilbage i midterstilling (kørestilling).

## 7. Indstilling af hydraulikstyring

Hvis funktionerne beskrevet ovenfor i afsnit 6. ikke virker ordentligt, er hydraulikstyringen blevet ændret og skal genindstilles.

### 7.1 Løftgafler løfter sig i kørestilling

(Fig. 3) Drej sekskantmøtrikken (K) på stilleskruen (H) i urets retning, indtil løftgafterne ikke løfter sig længere og kørestillingen fungerer rigtigt.

### 7.2 Løftgafler sænker sig i kørestilling

(Fig. 3) Drej sekskantmøtrikken (K) på stilleskruen (H) imod urets retning, indtil løftgafterne ikke sænker sig længere og kørestillingen fungerer rigtigt.

### 7.3 Løftgafler sænker sig ikke i sænkestilling

(Fig. 3) Drej sekskantmøtrikken (K) på stilleskruen (H) i urets retning, indtil løftgafterne sænker sig, når betjeningsgrebet trækkes op. Afprøv herefter kørestillingens funktion for at sikre, at stillemøtrikken er i den rigtige position.

### 7.4 Løftgafler løfter sig ikke i løftstilling

(Fig. 3) Drej sekskantmøtrikken (K) på stilleskruen (H) imod urets retning, indtil løftgafterne løfter sig, når betjeningsgrebet er i løftstilling. Afprøv herefter kørestillingens og sænkestillingens funktion for at sikre, at stillemøtrikken er i den rigtige position.

## 8. Renholdelse, vedligeholdelse og reservedelsbestilling

### 8.1 Renholdelse

Til rengøring af kabinettet anvendes en let fugtet klud.

### 8.2 Vedligeholdelse

For at opretholde palleløftevognens funktionsevne skal den efterses med jævne mellemrum og vedligeholdelse foretages ved behov. Alt reparations- og vedligeholdelsesarbejde, som ikke er nævnt her, skal overlades til kundeservice eller en autoriseret fagmand. Dette gælder i særlig grad for udskiftning af styre- og lasthjul.

I tilfælde af funktionsforstyrrelse skal palleløftevognen straks tages ud af drift og repareret af en autoriseret person. Der må kun anvendes originale reservedele.

Palleløftevognen skal efterses af en sagkyndig mindst en gang om året, eller oftere, hvis der er behov for det. Det anbefales at lade eftersynet registrere i en kontrolbog.

Efter reparation eller vedligeholdelse skal du sikre dig, at alle sikkerhedstekniske dele er påsat og i fejlfri stand. Dele, som indebærer en fare for kvæstelse, skal opbevares utilgængeligt for andre personer, navnlig børn.

**Vigtigt:** Ifølge lov om produktansvar kan vi ikke drages til ansvar for skader, som måtte være en følge af usagkyndig reparation eller brug af uoriginale/ikke-godkendte reservedele. Vi hæfter ligeledes ikke for skader forårsaget af usagkyndig reparation. Overlad reparationsarbejde til kundeservice eller en autoriseret fagmand. Dette gælder også for tilbehørsdele.

### 8.2.1 Påfyldning af hydraulikolie

Hydraulikoliestanden skal kontrolleres en gang hvert halve år. Ved efterfyldning eller skift af hydraulikolie må kun benyttes hydraulikolie af viskositetsklasserne HLP 46 (- 20 °C - + 40°C). Påfyldningsmængden er ca. 0,4 liter.

**Vigtigt!** For at undgå forurening af miljøet som følge af olieudtrængning under vedligeholdelsesarbejde skal udtrængende olie opfanges i tide ved hjælp af sugende materialer (f.eks. træspån, tørre stofklude). Snavsede materialer fra vedligeholdelsesarbejde samt drivmidler skal indleveres på miljødepot, hvor bortskaffelse sker ifølge miljøforskrifterne.

1. Sænk løftgafterne helt ned
2. Fjern oliepåfyldningsskruen og tætningen fra oliebeholderen.
3. Fyld hydraulikolie i op til kanten af boringen
4. Sæt oliepåfyldningsskruen og tætningen på oliebeholderen igen.
5. Afluft hydrauliksystemet ved gentagne pumpebevægelser med vognstangen

### 8.3 Afluftning af hydraulikenhed

Hvis løftgafterne ikke løfter sig i løftstillingen, stilles betjeningsgrebet i sænkestilling, hvorefter vognstangen bevæges op og ned flere gange.

### 8.4 Smøring af bevægelige dele

Bevægelige dele skal smøres og fedtes ind regelmæssigt.

**8.5 Reservedelsbestilling:**

Ved bestilling af reservedele skal følgende oplyses:

- Savens type.
- Savens artikelnummer.
- Savens identifikationsnummer.
- Nummeret på den nødvendige reservedel.

Aktuelle priser og øvrige oplysninger finder du på internetadressen [www.isc-gmbh.info](http://www.isc-gmbh.info)

**9. Bortskaffelse og genanvendelse**

Produktet leveres indpakket for at undgå transportskader. Emballagen består af råmaterialer og kan genanvendes eller indleveres på genbrugsstation. Produktet og dets tilbehør består af forskelligartede materialer, f.eks. metal og plast. Defekte produkter må ikke smides ud som almindeligt husholdningsaffald. For at sikre en fagmæssig korrekt bortskaffelse skal produktet indleveres på et affaldsdepot. Hvis du ikke har kendskab til lokalt affaldsdepot, så kontakt din kommune.

**10. Opbevaring**

Maskinen og dens tilbehør skal opbevares på et mørkt, tørt og frostfrit sted uden for børns rækkevidde. Den optimale lagertemperatur ligger mellem 5 og 30°C. Opbevar el-værktøjet i den originale emballage.

## 11. Information om fejlfhjælpning

Hvis produktet anvendes korrekt, skulle der ikke opstå forstyrrelser. I tilfælde af forstyrrelse bedes følgende kontrolleret, inden kundeservice kontaktes.

Driftsforstyrrelse	Mulig årsag	Afhjælpning
Løftegaffler kan ikke løftes op til maks. højde	For lidt hydraulikolie	Fyld mere hydraulikolie på
Løftegaffler kan ikke løftes op	Hydraulikolie mangler Hydraulikolie uren Justermøtrik (K) er indstillet for højt Luft i hydraulikenhed	Fyld hydraulikolie på Skift hydraulikolien Indstil justermøtrik (K) (se kapitel 7.) Afluft hydraulikenhed (se kapitel 8.)
Løftegaffler kan ikke sænkes ned	Pumpestag eller pumpehus beskadiget pga. overlæsning eller ujævn lastfordeling Stempel sidder fast Justermøtrik (K) er indstillet forkert	Udskift pumpestag/pumpehus* Udskift stempel* Indstil justermøtrik (K) (se kapitel 7.)
Utætte steder	Tætninger er slidt ned eller beskadigede Hydraulikelement defekt	Udskift tætninger* Udskift hydraulikelement*
Løftegaffler sænker sig ned, uden at tømmeventilen fungerer	Hydraulikolie uren Hydraulikelement defekt Luft i hydraulikenhed Tætninger er slidt ned eller beskadigede Justermøtrik (K) er indstillet forkert	Skift hydraulikolien Udskift hydraulikelement* Afluft hydraulikenhed (se kapitel 8.) Udskift tætninger* Indstil justermøtrik (K) (se kapitel 7.)

### Vigtigt!

\* Dette arbejde er forbeholdt kvalificeret fagpersonale.

Genoptryk eller anden kopiering af dokumentation og følgedokumenter til produkter, også i uddrag, er kun tilladt med udtrykkelig tilladelse fra iSC GmbH.

Ret til tekniske ændringer forbeholdes



## Garantibevis

Kære kunde!

Vore produkter er underlagt en streng kvalitetskontrol. Hvis produktet alligevel på et tidspunkt skulle udvise fejl, beklager vi naturligvis dette og beder dig kontakte vores kundeservice på adressen, som står angivet på dette garantibevis, eller det sted, hvor du har købt varen. For indfrielse af garantikrav gælder følgende:

1. Disse garantibetingelser regulerer ekstra garantiydelse, som nedenstående producent lover købere af sine nye apparater som supplement til den lovfastsatte garanti. Garantibestemmelser fastsat ved lov berøres ikke af nærværende garanti. Vores garantiydelse er gratis.
2. Garantiydelsen dækker udelukkende mangler på et nyt apparat fra nedenstående producent, der skyldes materiale- eller produktionsfejl, og vi har ret til at vælge, om sådanne mangler afhjælpes på produktet, eller om produktet udskiftes.  
Bemærk, at vore produkter ikke er konstrueret til erhvervsmæssig, håndværksmæssig eller faglig brug. Garantien dækker således ikke forhold, hvor produktet er blevet brugt i erhvervsmæssige, håndværksmæssige eller faglige virksomheder eller er blevet udsat for lignende belastning.
3. Garantien dækker ikke følgende:
  - Skader på produktet som følge af tilsidesættelse af montagevejledningens anvisninger eller som følge af usagkyndig installation, tilsidesættelse af brugsanvisningen (f.eks. tilslutning til forkert netspænding eller strømtype) eller tilsidesættelse af vedligeholdelses- og sikkerhedsforskrifter eller som følge af at produktet udsættes for ikke normale miljøbetingelser eller manglende pleje og vedligeholdelse.
  - Skader på produktet som følge af misbrug eller usagkyndig anvendelse (f.eks. overbelastning af produktet eller brug af værktøj eller tilbehør, som ikke er godkendt), indtrængen af fremmedlegemer i produktet (f.eks. sand, sten eller støv, transportskader), brug af vold eller eksterne påvirkninger udefra (f.eks. fordi produktet tabes).
  - Skader på produktet eller dele af produktet, der skyldes almindelig brug, normalt eller andet naturligt slid.
4. Garantiperioden udgør 60 måneder at regne fra købsdatoen. Garantikrav skal gøres gældende inden garantiperiodens udløb og inden for to uger, efter at defekten er blevet konstateret. Garantikrav kan ikke gøres gældende efter garantiperiodens udløb. Reparation eller udskiftning af produktet medfører ikke forlængelse af garantiperioden, heller ikke for eventuelt indbyggede reservedele. Dette gælder også servicearbejder, der foretages på stedet.
5. Hvis du ønsker at gøre brug af garantien, bedes du melde det defekte produkt til følgende adresse: [www.isc-gmbh.info](http://www.isc-gmbh.info). Er defekten omfattet af garantien, vil produktet omgående blive repareret og returneret, eller du vil modtage et helt nyt.

Hvad angår slid- og forbrugsdele samt manglende dele henviser vi til garantiens indskrænkninger i henhold til serviceinformationerne i nærværende betjeningsvejledning.

**Fare!**

Når man bruker utstyr, må en del sikkerhetsregler overholdes for å forhindre personskader og materielle skader. Les derfor nøye igjennom denne bruksanvisningen / disse sikkerhetsinstruksene. Ta godt vare på bruksanvisningen, slik at du til enhver tid har informasjonen til rådighet. Dersom du gir utstyret videre til en annen person, må du også sørge for å levere bruksanvisningen / sikkerhetsinstruksene sammen med utstyret. Vi påtar oss intet ansvar for ulykker eller skader som måtte oppstå fordi denne bruksanvisningen og sikkerhetsinstruksene ikke blir fulgt.

**1. Sikkerhetsinstrukser****Fare!**

**Les gjennom alle sikkerhetsinstruksene og andre instruksjoner.** Dersom du gjør feil og ikke overholder sikkerhetsinstruksjonene og veiledningene, kan dette forårsake elektrisk støt, brann og/eller alvorlige personskader. **Oppbevar alle sikkerhetsinstrukser og instruksjoner for å kunne slå opp i dem senere.**

- Overhold gjeldende ulykkesforebyggende forskrifter.
- Overskrid ikke angitt nyttelast.
- Vent med å bruke løftevognen til du er blitt fortlørlig med hvordan den fungerer, til du har fått opplæring og er instruert i å bruke den.
- Kontroller at det ikke finnes skader på maskinen, og at den fungerer som den skal, før hver bruk.
- Du må ikke bruke løftevognen på ujevnt eller skrått underlag.
- Løftevognen er ikke utstyrt med brems som standard. Det er ikke tillatt å bruke den i stigninger og nedoverbakker.
- Bruk arbeidshansker og vernesko.
- Det er forbudt å oppholde seg under svevende last.
- Lasten som skal transporteres, skal fordeles jevnt på løftegaflene.
- Du må aldri transportere last som er stablet løst oppå hverandre, eller som er ustabil.
- Det er ikke tillatt å laste på løftevognen mens løftegaflene er hevet.
- Du må aldri la last stå uten tilsyn så lenge løftegaflene er hevet.
- Grip aldri inn i bevegelige deler.
- Transporter ikke personer.
- Hold en minsteavstand på 60 cm til andre

personer under transport av last.

- Arbeidsområdet må være godt belyst.

**2. Beskrivelse av maskinen og innholdet i leveransen****2.1 Beskrivelse av maskinen (figur 1)**

- 1 Håndtak
- 2 Betjeningshåndtak
- 3 Drag
- 4 Hydraulikkenhet
- 5 Styreuller
- 6 Løftegafler
- 7 Lasteruller (tandem)

**2.2 Inkludert i leveransen**

Vennligst kontroller at artikkelen er komplett ut fra det som er beskevet som innholdet i leveransen. Dersom det mangler deler må du henvende deg til vårt Service Center, eller til forhandleren hvor du kjøpte maskinen, innen 5 arbeidsdager etter kjøpet. Du må da legge fram en gyldig kjøpskvittering. Vær i denne forbindelse oppmerksom på garantiytelsestabellen i serviceinformasjonen helt bak i veiledningen.

- Åpne emballasjen og ta maskinen forsiktig ut av emballasjen.
- Fjern forpakkingsmaterialet og forpakkings- og transportsikringene (hvis for hånden).
- Kontroller at leveringingen er komplett.
- Kontroller maskinen og tilbehørsdelene med henblikk på transportskader.
- Oppbevar om mulig emballasjen til garantitiden er utløpt.

**Fare!**

**Maskinen og forpakkingsmaterialet er ikke leketøy for barn! Barn må ikke leke med plastposene, foliene og smådelene! Det er fare for at de svelger dem og fare for kvelning!**

- Løftevogn
- Drag
- Verktøyfeste
- Bolt
- Bruksanvisning

### 3. Formålstjenlig bruk

Utstyret er bare beregnet på transport av gods på paller med åpent bunnunderlag eller med tverrgående bord utenfor lastehjulene; transporten skal skje på hard, flat bakke. Det er ikke tillatt å transportere eller løfte opp personer.

Maskinen skal kun brukes til arbeider den er beregnet på. All annen bruk som går ut over dette blir regnet for å være ikke-forskriftsmessig. Produsenten påtar seg intet ansvar for noen form for materielle skader eller personskader som måtte resultere av slik bruk. For slike skader er ene og alene brukeren/den som betjener anlegget ansvarlig.

### 4. Tekniske data

Total høyde: .....	1 210 mm
Total lengde: .....	1 500 mm
Gaffellengde: .....	1 150 mm
Gaffelhøyde, min.: .....	80 mm
Gaffelhøyde, maks.: .....	190 mm
Gaffelbredde, enkeltvis: .....	153 mm
Gaffelbredde, totalt: .....	540 mm
Løft, maks.: .....	110 mm
Løftekapasitet: .....	2 500 kg
Vekt ca.: .....	62 kg
Styrehjul Ø: .....	180 mm
Lasteruller Ø: .....	80 mm

### 5. Montering

**Merk:** Hydraulikken er sikret med en bolt (M). Vent med å fjerne den til du blir oppfordret til det i den følgende beskrivelsen av monteringen, og ta vare på den for senere vedlikeholdsarbeider.

- (fig. 1) Trykk betjeningshåndtaket (2) helt ned i senkeposisjon (se 6. Bruk).
- (fig. 2) Før styrekjeden (F) til utsiden gjennom utsparingen i nedre ende av draget.
- (fig. 3) Stikk bolten (B) gjennom hullet i dragfestet (C) og draget. Pass på at verktøyfesteføringen (E) stemmer overens med verktøyfestehullet i bolten (B).
- (fig. 2) Før styrekjeden (F) gjennom hullet i bolten (B), slik at hydraulikken fungerer som

den skal.

- (fig. 3) Hekt reguleringskruen (H) med den på forhånd monterte sekskantmutteren (K) inn i hydraulikkhåndtaket (L).
- (fig. 3) Trykk draget (3) litt ned. Det fører til at låsebolten for hydraulikken (M) løsnes og kan tas ut.
- (fig. 4) Kontroller om boltens (B) verktøyfestespor stemmer overens med verktøyfesteføringen (E) i dragfestet. Slå verktøyfestene (A) inn i bolten (B) på venstre og høyre side med en hammer og ved hjelp av låsebolten for hydraulikken (M).

**Merk:** Det er mulig å utstyre maskinen med fotbetjent holdebremse. Henvend deg til kundeservice ved behov.

#### Den fotbetjente holdebremsens funksjon:

Press bremsen til stopp mot høyre - hjulene blokeres.

Press bremsen mot venstre – hjulene fristilles.

### 6. Drift

**OBS!** Følg sikkerhetsinstruksene (avsnitt 1.) og figur 6.

På draget befinner det seg et klistremerke som viser brytergrepstillingene (fig. 5).

- 1 = senke (senkestilling)
- 2 = kjøre (kjørestilling)
- 3 = løfte (løftestilling)

Det er kun tillatt å parkere løftevognen med senkede løftegaffler.

Funksjonene nedenfor er mulige og allerede forhåndsinnstilte ved levering fra fabrikken.

#### 6.1 Løfting av lasten (fig. 1)

Press betjeningshåndtaket (2) ned (løftestilling). Beveg deretter draget (3) flere ganger opp og ned. Dermed heves lasten.

#### 6.2 Trekking av lasten (fig. 1)

Trekk betjeningshåndtaket (2) til posisjonen i midten (kjørestilling). I denne posisjonen er det verken mulig å pumpe hydraulikken opp eller å senke den ned.

### 6.3 Senking av lasten (fig. 1)

Beveg ikke løftevognen, og trekk betjeningshåndtaket (2) helt opp (senkestilling). Dermed senkes lasten ned. Når betjeningshåndtaket (2) slippes løs, beveges lasten automatisk tilbake til posisjonen i midten (kjørestilling).

## 7. Innstilling av den hydrauliske styringen

Dersom de funksjonene som er beskrevet i avsnitt 6. ovenfor fungerer mangelfullt, er den hydrauliske styringen blitt forandret, og den må da stilles inn på nytt.

### 7.1 Løftegaflene heves til kjørestilling

(fig. 3) Drei sekskantmutteren (K) på regulerings-skruen (H) med urviseren, helt til løftegaflene ikke lenger heves og kjørestillingen igjen fungerer forskriftsmessig.

### 7.2 Løftegaflene senkes til kjørestilling

(fig. 3) Drei sekskantmutteren (K) på regulerings-skruen (H) mot urviseren, helt til løftegaflene ikke lenger senkes og kjørestillingen igjen fungerer forskriftsmessig.

### 7.3 Løftegaflene senkes ikke i senkestilling

(fig. 3) Drei sekskantmutteren (K) på regulerings-skruen (H) med urviseren, helt til løftegaflene senkes når betjeningshåndtaket trekkes opp. Kontroller deretter funksjonen for kjørestilling for å være sikker på at reguleringsmutteren befinner seg i korrekt posisjon.

### 7.4 Løftegaflene heves ikke i senkestilling

(fig. 3) Drei sekskantmutteren (K) på regulerings-skruen (H) mot urviseren, helt til løftegaflene heves når betjeningshåndtaket er i løftstilling. Kontroller deretter funksjonen for kjørestilling og senkestilling for å være sikker på at reguleringsmutteren befinner seg i korrekt posisjon.

## 8. Rengjøring, vedlikehold og bestilling av reservedeler

### 8.1 Rengjøring

Bruk en lett fuktig klut til å rengjøre huset.

### 8.2 Vedlikehold

Løftevognen må kontrolleres regelmessig og vedlikeholdes ved behov for at funksjonsdyktigheten skal opprettholdes. Alle reparasjoner og vedlikeholdsarbeider som ikke er angitt her, skal utføres av en kundeservice eller av en autorisert fagmann. Dette gjelder spesielt for utskiftningen av styre- og lasterullene.

Ved funksjonsfeil skal løftevognen umiddelbart settes ut av drift og repareres av en autorisert person. Det skal kun brukes original-reservedeler. En sakkyndig skal kontrollere løftevognen minst en gang årlig, ved behov også oftere. Det anbefales å dokumentere kontrollene i en kontrollbok.

Etter reparasjon eller vedlikehold må du kontrollere at alle sikkerhetstekniske deler er monterte og i forskriftsmessig stand. Deler som kan forårsake personskader, må oppbevares utilgjengelig for andre personer og barn.

**OBS:** I henhold til gjeldende lov om produktansvar kan vi ikke gjøres ansvarlige for skader som skyldes ikke-forskriftsmessige reparasjoner, eller dersom det ikke ble brukt originaldeler eller deler som vi har godkjent, som reservedeler. Vi kan heller ikke gjøres ansvarlige for skader som skyldes ikke-forskriftsmessige reparasjoner. La vår kundeservice eller en autorisert fagmann utføre reparasjonene. Tilsvarende gjelder også for tilbehørsdeler.

### 8.2.1 Påfylling av hydraulikkolje

Kontroller hydraulikkoljenivået en gang hvert halvår. Til etterfylling eller utskiftning av hydraulikkoljen må du bare bruke hydraulikkolje i viskositetsklassene HLP 46 (- 20 °C - + 40 °C). Påfyllingsmengden er ca. 0,4 liter.

**OBS!** For å unngå at olje lekker ut og forurenses miljøet under vedlikeholdet av maskinen, skal olje som renner ut på et tidlig tidspunkt bindes ved hjelp av materialer med sugende egenskaper (f.eks. trespon, tørre tekstilkuter). Tilsmusset vedlikeholdsmateriale og driftsmidler skal leveres inn til et deponi for slike avfallsprodukter, og det tilsmusede materialet skal avfallsbehandles på forskriftsmessig måte.

1. Senk løftegaflene helt ned.
2. Fjern oljepåfyllingsskruen og pakningen fra oljebeholderen.
3. Fyll på hydraulikkolje opp til kanten av boringen.
4. Sett oljepåfyllingsskruen og pakningen inn i oljebeholderen igjen.
5. Luft ut hydraulikksystemet med flere pumpende bevegelser med draget.

### 8.3 Utlufting av hydraulikkenheten

Dersom løftegaflene ikke heves i løftestilling, må du sette betjeningshåndtaket i senkeposisjon og bevege draget gjentatte ganger opp og ned.

### 8.4 Smøring av bevegelige deler

Smør bevegelige deler regelmessig med olje og fett.

### 8.5 Bestilling av reservedeler:

Når man bestiller reservedeler, bør følgende opplysninger angis:

- Maskintype
- Maskinens artikkelnummer
- Maskinens identifikasjonsnummer
- Reservedelsnummeret til den nødvendige reservedelen

Du finner aktuelle priser og informasjon under [www.isc-gmbh.info](http://www.isc-gmbh.info)

## 9. Avfallsbehandling og gjenvinning

Utstyret er pakket inn i emballasje for å forhindre transportskader. Denne emballasjen er et råstoff og kan dermed brukes om igjen, eller den kan føres tilbake til råstoffkretsløpet. Maskinen og tilbehøret består av ulike materialer, f.eks. metall og kunststoffer. Defekte maskiner skal ikke kastes i husholdningsavfallet. Maskinen bør leveres inn til et egnet depot for forskriftsmessig avfallsbehandling. Spør hos kommuneadministrasjonen, dersom du ikke vet hvor et slikt deponi finnes.

## 10. Lagring

Lagre maskinen og tilbehøret på et mørkt, tørt og frostfritt sted som ikke er tilgjengelig for barn. Den optimale lagertemperaturen ligger mellom 5 og 30 °C. Oppbevar elektroverktøyet i originalemballasjen.

## 11. Merknader om utbedring av feil

Det skal normalt ikke oppstå feil når maskinen brukes korrekt. Dersom det likevel oppstår feil, må du kontrollere mulighetene nedenfor, før du informerer kundeservice.

Feil	Mulig årsak	Utbedring
det er ikke mulig å heve løftegaflene opp til maksimal høyde	for lite hydraulikkolje	etterfyll hydraulikkolje
det er ikke mulig å heve løftegaflene	det finnes ikke hydraulikkolje hydraulikkoljen er tilsmusset reguleringsmutteren (K) er innstilt for høyt	fyll på hydraulikkolje skift hydraulikkoljen still inn reguleringsmutteren (K) (se kapittel 7)
	luft i hydraulikkenheten	luft ut hydraulikkenheten (se kapittel 8)
det er ikke mulig å senke løftegaflene	stempelstangen eller pumpehudet er skadet på grunn av overbelastning eller ujevn fordeling av lasten stempelet står fast reguleringsmutteren (K) er innstilt feil	skift ut stempelstangen eller pumpehuset* skift ut stempelet* still inn reguleringsmutteren (K) (se kapittel 7)
utette steder	pakningene er utslitte eller har skader defekt hydraulikkomponent	skift ut pakningene* skift ut hydraulikkomponenten*
løftegaflene senkes, selv om tømmeventilen ikke fungerer	hydraulikkoljen er tilsmusset defekt hydraulikkomponent luft i hydraulikkenheten pakningene er utslitte eller har skader reguleringsmutteren (K) er innstilt feil	skift hydraulikkoljen skift ut hydraulikkomponenten* luft ut hydraulikkenheten (se kapittel 8) skift ut pakningene* still inn reguleringsmutteren (K) (se kapittel 7)

### OBS!

\* Disse arbeidene må utføres av kvalifisert, autorisert fagpersonale.

Gjentrykk eller annen mangfoldiggjøring av dokumentasjon og ledsagende papirer til produktene, også i utdrag, er bare tillatt når ISC GmbH har gitt sitt uttrykkelige samtykke til dette.

Med forbehold om tekniske endringer

## Garantidokument

Kjære kunde!

Våre produkter er underlagt streng kvalitetskontroll. Dersom denne maskinen en gang likevel ikke skulle fungere forskriftsmessig, beklager vi dette sterkt og ber deg henvende deg til vår kundeservice, under den adresse som er angitt på dette garantikortet, eller til forhandleren hvor du kjøpte maskinen. Følgende vilkår gjelder for å gjøre gjeldende garantikrav:

1. Disse garantivilkårene gjelder for ekstra garantiytelser som ovenfor nevnte produsent lover dem som kjøper produsentens nye maskiner, i tillegg til den lovfestede garantien. Dine lovfestede krav på garantiytelser berøres ikke av denne garantien. Vår garantiytelse er gratis for deg.
2. Garantiytelsen dekker kun mangler på en maskinen som du har kjøpt ny fra ovenfor nevnte produsent, og som påviselig skyldes material- eller produksjonsfeil. Det er opp til oss å velge om vi vil utbedre slike mangler på maskinen eller erstatte maskinen.  
Vær oppmerksom på at vårt utstyr ikke er konstruert for bruk innen næringsliv, håndverk eller yrkesmessig bruk. Slik bruk er ikke forskriftsmessig. En garantiavtale er dermed ikke inngått, dersom maskinen i løpet av garantitiden brukes innen næringsliv, håndverk eller industri, eller dersom den utsettes for tilsvarende belastninger.
3. Vår garanti dekker ikke:
  - Skader som skyldes at monteringsveiledningen ikke er blitt fulgt, eller som skyldes ikke-forskriftsmessig installasjon, som skyldes at bruksanvisningen ikke er blitt fulgt (f.eks. ved at maskinen koples til feil nettspenning eller strømtype), eller som skyldes at vedlikeholds- eller sikkerhetsforskriftene ikke er blitt fulgt, at maskinen er utsatt for unormale miljøbetingelser, eller som har oppstått på grunn av manglende stell og vedlikehold.
  - Skader på maskinen som skyldes feil eller ikke-forskriftsmessig bruk (for eksempel overbelastning av maskinen eller bruk av ikke tillatte redskaper og tilbehør), inntrenging av uvedkommende gjenstander i maskinen (for eksempel sand, steiner eller støv, transportskader), bruk av makt eller ekstern påvirkning (for eksempel skader som skyldes at maskinen har falt ned).
  - Skader på maskinen eller deler av maskinen som kan tilbakeføres på vanlig slitasje under bruk eller annen naturlig slitasje.
4. Garantitiden gjelder i 60 måneder og begynner å løpe fra og med kjøpsdatoen for maskinen. Garantikrav skal gjøres gjeldende før utløpet av garantitiden og innen to uker etter at du har oppdaget defekten. Det er ikke mulig å gjøre gjeldende garantikrav etter at garantitiden er utløpt. Reparasjon eller utskiftning av maskinen fører verken til en forlengelse av garantitiden eller til at en ny garantitid begynner å gjelde for maskinen eller eventuelle monterte reservedeler på grunn av denne garantiytelsen. Dette gjelder også ved anvendelse av service på stedet.
5. Vennligst registrer den defekte maskinen som du vil gjøre gjeldende garantikrav for på internettadressen: [www.isc-gmbh.info](http://www.isc-gmbh.info). Dersom defekten på maskinen dekkes av vår garantiytelse, vil du omgående få i retur en reparert eller en ny maskin.

Når det gjelder slitedeler, forbruksdeler og manglende deler, henviser vi til de begrensningene som gjelder for garantien i henhold til serviceinformasjonen i denne bruksanvisningen.

**Hætta!**

Við notkun á tækjum eru ýmis öryggisatriði sem fara verður eftir til þess að koma í veg fyrir slyss og skaða. Lesið því notandaleiðbeiningarnar / öryggisleiðbeiningarnar vandlega. Geymið allar leiðbeiningar vel þannig að ávallt sé hægt að grípa til þeirra ef þörf er á. Látið notandaleiðbeiningarnar / öryggisleiðbeiningarnar ávallt fylgja með tækinu ef það er afhent öðrum. Við tökum enga ábyrgð á slyssum eða skaða sem hlotist getur af notkun sem ekki er nefnd í þessum notandaleiðbeiningum eða öryggisleiðbeiningar.

**1. Öryggisleiðbeiningar****Hætta!**

**Lesið öryggisleiðbeiningar og aðrar leiðbeiningar sem fylgja þessu tæki.** Ef ekki er farið eftir öryggisleiðbeiningunum og öðrum leiðbeiningum getur myndast hættu á raflosti, bruna og/ eða alvarlegum slyssum. **Geymið öryggisleiðbeiningarnar og notandaleiðbeiningarnar vel til notkunar í framtíðinni.**

- Farið eftir settum reglum og lögum varðandi slyss.
- Lyftið ekki meiri þunga en tækið er gefið upp fyrir.
- Notið brettatjakkinn fyrst eftir að búið er að læra á hann og eftir að hafa fengið tilsögn í notkun hans.
- Yfirfarið tjakkinn fyrir hverja notkun og athugið hvort að hann sé skemmdur og hvort að hann virki rétt.
- Notið brettatjakkinn ekki á ósléttu gólfi eða þar sem að yfirborð gólfsins er laust.
- Brettatjakkurinn er ekki úrbúinn með neinni bremsu. Það má ekki nota hann í halla eða í tröppum.
- Notið vinnuvettlinga og öryggisskó.
- Það er stranglega bannað að vera undir hlassi sem er lyft.
- Hlaða verður hlassinu þannig að þungi þess dreifist jafnt yfir flöt brettatjakkisins.
- Flytjið aldrei laust áhlaðið eða óstöðulegt hlass með þessu tæki.
- Brettatjakkinn má ekki hlaða á meðan að hann er í upptjakkaðri stöðu.
- Skiljið brettatjakkinn aldrei eftir án eftirlits með hlassi í upptjakkaðri stöðu.
- Grípið aldrei í hreyfanlega hluti.
- Bannað er að flytja fólk.
- Haldið ávallt að minnstakosti 60cm öryggis-

fjarlægð frá hlassi og örðu fólk.

- Vinnusvæði verður að vera vel upplýst.

**2. Tækislýsing og innihald****2.1 Tækislýsing (myndir 1)**

- 1 Haldfang
- 2 Tjakkhaldfang
- 3 Tjakkbeisli
- 4 Vökvaeining
- 5 Stýrihjól
- 6 Lyftigafflar
- 7 Burðarhjól (tvöföld)

**2.2 Innihald**

Vinsamlegast yfirfarið hlutinn og athugið hvort allir hlutir fylgi með sem taldir eru upp í notandaleiðbeiningunum. Ef að hluti vantar, hafið þá tafarlaust, eða innan 5 vinnudaga eftir kaup á tæki, samband við þjónustuboð okkar eða þá verslun sem tækið var keypt í og hafið með innkaupanótuna. Vinsamlegast athugið töflu aftast í leiðbeiningunum varðandi hluti sem eru ábyrgðir.

- Opnið umbúðirnar og takið tækið varlega út úr umbúðunum.
- Fjarlægjið umbúðirnar og læsingar umbúða / tækis (ef slíkt er til staðar).
- Athugið hvort að allir hlutir fylgi með tækinu.
- Yfirfarið tækið og aukahluti þess og athugið hvort að flutningaskemmdir séu að finna.
- Geymið umbúðirnar ef hægt er þar til að ábyrgðartímabil hefur runnið út.

**Hætta!**

**Tækið og umbúðir þess eru ekki barnaleikföng! Börn mega ekki leika sér með plastþoka, filmur og smáhluti! Hætta er á að hlutir geti festst í hálsi og einnig hættu á köfnun!**

- Brettatjakkur
- Tjakkbeisli
- Spennihulsa
- Málmpinni
- Notandaleiðbeiningar



### 3. Tilætluð notkun

Þetta tæki er til þess að flytja hluti á vörubrettum á opnum gólfum eða með þverbrettum sem ekki eru út yfir burðarhjólum á sléttu og hörðu gólfi. Það er bannað að flytja fólk með og einnig að lyfta því.

Þetta tæki má einungis nota í þau verk sem það er framleitt fyrir. Öll önnur notkun sem fer út fyrir tilætlaða notkun er ekki tilætluð notkun. Fyrir skaða og slys sem til kunna að verða af þeim sökum, er eigandinn / notandinn ábyrgur og ekki framleiðandi tækisins.

### 4. Tæknilegar upplýsingar

Hæð samtals: .....	1210 mm
Lengd samtals: .....	1500 mm
Gaffallengd: .....	1150 mm
Lágmarks gaffalhæð: .....	80 mm
Hámarks gaffalhæð: .....	190 mm
Breidd hvers gaffals: .....	153 mm
Breidd gaffla samtals: .....	540 mm
Hámarks lyftihæð: .....	110 mm
Burðargeta: .....	2500 kg
Þyngd (um það bil): .....	62 kg
Stýrihjól Ø: .....	180 mm
Burðarhjól Ø: .....	80 mm

### 5. Samsetning

**Tilmæli:** Tjakkeiningin er tryggð með málmpinna (M). Fjarlægð hann fyrst, þegar að beðið er um það seinna í samsetningarleiðbeiningunum og geymið til seinni notkunar.

- (Mynd 1) Þrýstið rofanum (2) alveg niður í sigstillingu (sjá 6. Notkun).
- (Mynd 2) Þræðið stjórnkeðjuna (F) út á við í gegnum opið á neðri hluta tjakksins.
- (Mynd 3) stingið málmpinnanum (B) í gegnum gatið á tjakköxlinum (C) og raufina í tjakknun. Gangið úr skugga um að spennistýringin (E) með spenniraufunni passi við málmpinnann (B).
- (Mynd 2) Þræðið stýrikeðjuna (F) í gegnum gatið í málboltanum (B) þannig að þrýstivökvaeningin virki.
- (Mynd 3) Krækið stilliskrúfunni (H) með áður

áfestri ró (K) í þrýstivökvarofann (L).

- (Mynd 3) Þrýstið tjakkarminum (3) aðeins niður á við, þrýstivökvaöryggispinninn (M) losnar lítið eitt við það og hægt er að fjarlægja hann.
- (Myndir 4) Gangið úr skugga um að spennistýring málmpinnans (B) með spennihulsustýringunni (E) passi við opið á tjakkarminum. Sláið með hamri og með hjálp þrýstivökvaöryggispinnans (M) spennihulsuna (A) inn í málmpinnann (B) hægra- og vinstramegin.

**Tilmæli:** Það er mögulegt að setja aukalega fótbremsu á þetta tæki. Ef þörf er á því, hafið þá samband við þjónustuaðila.

#### Virgni fótbremsunar:

Þrýstið fótbremsunni alveg inn og til hægri – nú eru hjólin læst.  
Þrýstið fótbremsunni til vinstri – nú eru hjólin aftur laus.

### 6. Notkun

**Varúð!** Vinsamlegast kynnið ykkur öryggisleiðbeiningarnar (Kafli 1) og mynd 6.

Á tjakkeislinu er að finna límmiða með lýsingum stöðu tjakkhaldfangsins (mynd 5).

- 1 = Slaka niður tjakki (slökunarstaða)
- 2 = Akstur (akstursstaða)
- 3 = Lyfta tjakki (lyftistaða)

Einungis má skilja brettatjakkin eftir án eftirlits í niðurslakaðri stöðu.

Eftirfarandi möguleikar eru til staðar og nú þegar stilltir af framleiðanda tækisins.

#### 6.1 Hlassi lyft (mynd 1)

Þrýstið tjakkhaldfanginu (2) niður (lyftistaða). Eftir það, hreyfið tjakkeislið (3) nokkrum sinnum niður og upp til skiptis. Við það lyftist hlassið.

#### 6.2 Hlass dregið (mynd 1)

Setjið tjakkhaldfangið (2) í miðstöðu (akstursstaða). Þrýstivökvaeningin er nú óvirk þannig að hlassinu er ekki hægt að lyfta né slaka því niður.

#### 6.3 Hlassi slakað niður (mynd 1).

Hreyfið ekki brettatjakkin og dragið upp tjakkhaldfangið (2) alla leið (slökunarstaða). Við það sigur hlassið niður. Eftir að búið er að sleppa tjakkhaldfanginu (2) hrekkur það sjálfkrafa aftur til

baka niður í miðstöðuna (akstursstaða).

## 7. Stilling þrýstivökvastýringar

Ef að vökvæiningin virkar ekki eins og lýst er hér í kafla 6 að ofan verður að stilla hana upp á nýtt.

### 7.1 Lyftigafflar lyftast í akstursstöðu

(Mynd 3) Snúð rónni (K) sem er uppá stillingarboltanum (H) réttisælis þar til að gafflarnir hætta að tjakkast upp á meðan að tjakkhaldfangið er í akstursstöðunni og þangað til að brettatjakkurinn virkar rétt.

### 7.2 Gafflarnir síga þegar að brettatjakkurinn er í akstursstöðu

(Mynd 3) Snúð rónni (K) sem er uppá stillingarboltanum (H) rangsælis þar til að gafflarnir hætta að síga niður á meðan að tjakkhaldfangið er í akstursstöðunni og þangað til að brettatjakkurinn virkar rétt.

### 7.3 Gafflarnir eru nú hættir að síga á meðan að tjakkhaldfangið er í slökunarstöðu

(Mynd 3) Snúð rónni (K) sem er uppá stillingarboltanum (H) réttisælis þar til að gafflarnir síga þegar að tjakkhaldfangið er dregið upp. Athugið að lokum hvort að brettatjakkurinn virki rétt í akstursstöðunni til þess að ganga úr skugga um að róin sé á réttum stað á stilliboltanum.

### 7.4 Gafflarnir lyftast ekki þegar að tjakkhaldfangið er í lyftistöðu

(Mynd 3) Snúð rónni (K) sem er uppá stillingarboltanum (H) rangsælis þar til að gafflarnir lyftast upp þegar að tjakkhaldfangið er í lyftistöðu. Athugið að lokum hvort að brettatjakkurinn virki rétt í akstursstöðunni til þess að ganga úr skugga um að róin sé á réttum stað á stilliboltanum.

## 8. Hreinsun, umhirða og pöntun varahluta

### 8.1 Hreinsun

Notið rakan klút til þess að hreins tækið að utanverðu.

### 8.2 Umhirða

Til þess að tryggja rétta virkni brettatjakkisins er nauðsynlegt að yfirfara hann reglulega og hlúa að honum eða gera við hann ef þörf er á því. Öll sú aðhlyning og allar þær viðgerðir sem ekki eru taldar fram hér í þessum leiðbeiningum verður að fara farm að viðurkenndum fagaðila. Þetta á sérstaklega við þegar að kemur að því að skipta um stýrihjól eða burðarhjól.

Þegar að brettatjakkurinn bílar verður að taka hann umsvifalaust úr notkun og láta gera við hann af viðurkenndum fagaðila. Einungis má nota upprunalega varahluti í þetta tæki. Fara verður yfir brettatjakkinn að minnstakosti árlega af fagaðila, oftar en það ef þörf er á. Það er mælt með því að halda yfirhalingarbók um tækið.

Eftir viðgerðir á tæki eða umhirðu verður að ganga úr skugga um að allir öryggistengdir hlutir tækisins séu á sínum stað og að þeir virki rétt. Haldið hlutum sem valdið geta slysum á öðru fólkri verður að geyma á lokuðum stað.

**Varúð:** Samkvæmt lögum sem varða ábyrgðir á hlutum er framleiðandi ekki ábyrgur fyrir skaða sem hlotist hefur vegna óleyfilegra viðgerða eða þegar að notaðir hafa verið varahlutir sem ekki hafa verið samþykktir af framleiðanda. Auk þess er framleiðandi ekki ábyrgur fyrir skaða vegna óleyfilegra viðgerða. Látið þjónustuaðila eða viðurkenndan fagaðila gera við þetta tæki. Þetta á einnig við um aukahluti.

### 8.2.1 Fyllt á þrýstiolíu

Athugið áfyllingarástand olíunnar hálfárslega. Til þess að fylla á olíu eða skipta um hana má einungis nota olíur með seigjuna HLP 46 (-20°C – +40°C). Áfyllingarmagnið á brettatjakkinn er um það vil 0,4 lítrar.

**Varúð!** Til þess að koma í veg fyrir umhverfisspillingu vegna lekandi olíu við aðhlyningu á þessu tæki verður að þurrka upp strax alla þá olíu sem lekið hefur niður með viðgeigandi efni (til dæmis viðarspónum, þurrum klút). Óhreint aðhlyningarefni og önnur efni sem notuð eru verður að farga á ábirgan og réttan hátt.

1. Látið gafflana síga alla leið niður
2. Fjarlægjið olíuáfyllingarskrúfuna og þéttinguna úr olíugeyminum.
3. Fyllið á olíu þar til að yfirborð hennar hefur náð upp að skrúfganginum
4. Setjið olíuáfyllingarskrúfuna og þéttinguna aftur í olíugeyminn.
5. Fjarlægjið loft af kerfinu með því að tjakka brettaþjakkinn nokkrum sinnum upp

### 8.3 Loft tekið af vökvakerfinu

Ef að gafflarnir lyftast ekki verður að setja tjakkhaldfangið í slökunarstöðuna og tjakka þannig tjakkbeislinu upp og niður nokkrum sinnum.

### 8.4 Hreyfanlegir hlutir smurðir

Smyrja verður hreyfanlega hluti brettaþjakkisins reglulega.

### 8.5 Pöntun varahluta:

Pegar að varahlutir eru pantaðir ættu eftirfarandi atriði að vera tilgreind;

- Gerð tækis
- Gerðarnúmer tækis
- Númer tækis
- Varahlutanúmer þess varahlutar sem panta á

Verð og upplýsingar eru að finna undir [www.isc-gmbh.info](http://www.isc-gmbh.info)

## 9. Förgun og endurnotkun

Þetta tæki er afhent í umbúðum sem hlífa tækinu fyrir skemmdum við flutninga. Þessar pakkningar endurnýtanlegar eða hægt er að endurvinna þær. Þetta tæki og aukahlutir þess eru úr mismunandi efnum eins og til dæmis málm og plastefnum. Skemmd tæki eiga ekki heima í venjulegu heimilissorpi. Til þess að tryggja rétta förgun á þessu tæki ætti að skila því til þar til gerðra sorpmóttökustöðvar. Ef að þér er ekki kunnugt um þessháttar sorpmóttökustöðvar ættir þú að leita til bæjarskrifstofur varðandi upplýsingar.

## 10. Geymsla

Geymið tækið og aukahluti þess á dimmum, þurrum og frostlausum stað þar sem að börn ná ekki til. Kjörhitastig geymslu er á milli 5 og 30 °C. Geymið rafmagnsverkfæri í upprunalegum umbúðum.

## 11. Tilmæli varðandi vandamál

Ef að rétt er farið með tækið og það notað rétt, ættu ekki að koma upp nein vandamál. Ef að vandamál koma upp ætti að athuga eftirfarandi möguleika áður en að leitað er til þjónustuaðila.

Vandamál	Mögulegar ástæður	Lausn
Gafflamir lyftast ekki alla leið upp í hæðstu stöðu	Of lítil olía	Fyllið á olíu
Gafflamir lyftast ekki	Engin olía er á tjakknum Olían er óhrein Stillingarró (K) er of hert Loft er á olíueiningu	Fyllið á olíu Skiptið um olíu Stillið stillingarróna (K) (sjá lið 7) Takið loft af olíueiningu (sjá lið 8)
Gafflamir síga ekki	Tjakkstöng eða tjakkhús er skemmt vegna of þungs hlass eða ef að hlassi hefur verið dreift ójafnt yfir brettatjakkinn Tjakkbeisli er fast Stillingarróin (K) er rangt stillt	Skipta verðu um tjakkstöng eða tjakkhús* Skiptið tjakkstöng* Stillið stillingarróna (K) (sjá lið 7.)
Óþéttir staðir	Þéttingar eru slitnar eða skemmdar Þrýstieining er biluð	Skiptið um þéttingar* Skiptið um þrýstieiningu*
Gafflamir síga sjálfkrafa án þess að slökunarkrani sé virkur	Olían er óhrein Þrýstieining er biluð Loft er á olíueiningu Þéttingar eru slitnar eða skemmdar Stillingarróin (K) er rangt stillt	Skiptið um olíu Skiptið um þrýstieiningu* Takið loft af olíueiningu (sjá lið 8.) Skiptið um þéttingar* Stillið stillingarróna (K) (sjá lið 7.)

### Varúð!

\* Þessi vinna verður að vera framkvæmd af viðurkenndum fagaðila.

Eftirprentun eða önnur fjölprentun fylgiskjala og leiðarvísa vörunnar, líka í úrdrætti, er ekki leyfileg nema grærinlegt samfleyki frá iSC GmbH komi til.

Það er áskilið að tæknilegar breytingar séu leyfilegar

## Ábyrgðarskírteni

Kæri viðskiptavinur,

vörur okkar eru framleiddar undir ströngu gæðaeftirliti. Ef að tækið virkar þrátt fyrir það ekki fullkomlega, þykir okkur það mjög leitt og biðjum þig endilega um að hafa samband við þjónustuaðila okkar. Heimilisfang er að finna neðar á þessu ábyrgðarskjali. Þú getur einnig haft samband við verslunina þar sem að tækið var keypt. Varðandi gildi ábyrgðarskírteinisins gildir eftirfarandi:

1. Þetta ábyrgðarskírteini lýsir aukalegri ábyrgð sem að neðan nefndur framleiðandi ábyrgist viðskiptavininum sínum umfram þær ábyrgðir sem reglur og lög gefa kröfur um. Þín almenna lagaleg ábyrgð helst ósnert þrátt fyrir þessa ábyrgðaliði. Ábyrgðarþjónusta okkar eru þér að kostnaðarlausu.
2. Ábyrgðin nær eingöngu yfir galla á nýju tæki sem þú hefur fest kaup á sem var framleitt af neðangreindum framleiðanda. Ábyrgðin nær einungis yfir galla sem eru vegna efnisgalla eða framleiðslugalla og takmarkast við okkar ákvörðun um að endurbæta gallan eða skipta út tækinu. Vinsamlegast athugið að tækin okkar eru hvorki framleidd né hönnuð fyrir notkun í atvinnuskini, í iðnaði eða notkun sem bera má saman við slíka notkun. Ábyrgðarsamningurinn fellur úr gildi ef að tækið er notað innan ábyrgðartímans í atvinnuskini eða annan slíkan sambærilegan hátt.
3. Ábyrgð okkar gildir ekki yfir:
  - Skemmdir á tæki sem til verða vegna þess að ekki hefur verið farið eftir leiðbeiningum varðandi samsetningu þess, rangrar uppsetningar, ef að ekki hefur verið farið eftir notandaleiðbeiningunum (til dæmis ef að tækið hefur verið tengt við ranga rafspennu eða rafstraum) eða ef að ekki hefur verið farið eftir leiðbeiningum tækis varðandi umhirðu og öryggi þess eða ef að tækið hefur verið notað undir óeðlilegum náttúruáhrifum eða vegna of lítillar umhirðu og þjónustu.
  - Skemmdir á tæki, sem til verða vegna misnotkunar eða óviðeigandi notkunar (til dæmis of mikið álag á tæki eða ef að notaðir eru rangir íhlutir eða aukahlutir), ef að utanaðkomandi hlutir komast inn í tækið (eins og til dæmis sandur, steinar eða ryk, flutningaskemmdir), vegna rangnotkunar eða utanaðkomandi álags (eins og til dæmis skemmdir við það að tækið fellur niður).
  - Skemmdir á tæki eða hlutum tækisins, sem til verða vegna notkunar þess eða vegna annarra utanaðkomandi eðlilegra uppnokunar.
4. Ábyrgðartíminn eru 60 mánuðir sem byrjar við dagsetningu kaups á tæki. Tilkynna verður um skemmdir eða galla á tæki áður en að ábyrgðin fellur úr gildi og innan tveggja vikna eftir að skemmdin er fundin. Ábyrgð tækisins fellur úr gildi eftir að ábyrgðartímabilið er útrunnið. Ef að gert er við tæki eða því skipt út vegna ábyrgðar, leiðir það ekki til þess að ábyrgðartímabilið lengist og ekki gildir ný ábyrgð á nýja tækinu eða varahlutunum sem settir hafa verið í það. Þetta gildir einnig um þjónustu sem hefur verið framkvæmd til staðar.
5. Til þess að fá ábyrgðarþjónustu, hafið þá samband við: [www.isc-gmbh.info](http://www.isc-gmbh.info). Ef að skemmdin á tækinu er innan ábyrgðarramma þess færð þú umsvifalaust viðgert eða nýtt tæki í stað þess gamla.

Varðandi hluti sem notast upp og hluti sem vantar bendum við á takmarkanir ábyrgðar þessa tækis sem eru í notandaleiðbeiningunum.

**Fara!**

Innan maskinen kan användas måste särskilda säkerhetsanvisningar beaktas för att förhindra olyckor och skador. Läs därför noggrant igenom denna bruksanvisning och dessa säkerhetsanvisningar. Förvara dem på ett säkert ställe så att du alltid kan hitta önskad information. Om maskinen ska överlåtas till andra personer måste även denna bruksanvisning och dessa säkerhetsanvisningar medfölja. Vi övertar inget ansvar för olyckor eller skador som har uppstått om denna bruksanvisning eller säkerhetsanvisningarna åsidosätts.

**1. Säkerhetsanvisningar****Fara!**

**Läs alla säkerhetsanvisningar och instruktioner.** Försummelser vid iakttagandet av säkerhetsanvisningarna och instruktionerna kan förorsaka elstöt, brand och/eller svåra skador. **Förvara alla säkerhetsanvisningar och instruktioner för framtiden.**

- Beakta gällande arbetarskyddsföreskrifter.
- Överskrid inte maximalt tillåten nyttolast.
- Använd endast palldragaren om du vet hur den fungerar, och har utbildats och instruerats.
- Varje gång innan du använder palldragaren måste du kontrollera att den fungerar och inte har skadats.
- Använd inte palldragaren på ojämnt eller lutande underlag.
- Serieversionen av palldragaren är inte utrustad med broms. Den får inte användas på stigningar eller sluttningar.
- Använd arbetshandskar och skyddsskor.
- Det är förbjudet att vistas under upplyft last.
- Fördela lasten som ska transporteras likformigt på lyftgaffeln.
- Transportera aldrig last som är löst staplad eller som ligger instabilt.
- Palldragaren får inte lastas medan gaffeln har lyfts.
- Lämna aldrig palldragaren utan uppsikt om gaffeln har lyfts.
- Grip aldrig in i rörliga delar.
- Transportera inga personer.
- Se till att avståndet till andra personer alltid uppgår till minst 60 cm när laster transporteras.
- Belysningen i arbetsområdet måste vara tillräcklig.

**2. Beskrivning av maskinen samt leveransomfattning****2.1 Beskrivning av maskinen (bild 1)**

- 1 Handtag
- 2 Reglage
- 3 Dragstång
- 4 Hydraulenhets
- 5 Styrhjul
- 6 Lyftgaffel
- 7 Gaffelhjul (tandem)

**2.2 Leveransomfattning**

Kontrollera att produkten är komplett med hjälp av beskrivningen av leveransen. Om delar saknas vill vi be dig ta kontakt med vårt servicecenter eller butiken där du köpte produkten inom fem dagar efter att du köpte artikeln. Tänk på att du måste visa upp ett giltigt kvitto. Beakta även garantitabellen i serviceinformationen i slutet av bruksanvisningen.

- Öppna förpackningen och ta försiktigt ut produkten ur förpackningen.
- Ta bort förpackningsmaterialet samt förpacknings- och transportsäkringar (om förhanden).
- Kontrollera att leveransen är komplett.
- Kontrollera om produkten eller tillbehördelarna har skadats i transporten.
- Spara om möjligt på förpackningen tills garantitiden har gått ut.

**Fara!**

**Produkten och förpackningsmaterialet är ingen leksak! Barn får inte leka med plastpåsar, folie eller smådelar! Risk för att barn sväljer delar och kvävs!**

- Palldragare
- Dragstång
- Spännhylsa
- Stift
- Original-bruksanvisning

### 3. Ändamålsenlig användning

Palldragaren är endast avsedd för transport av gods på pallar med öppen anliggningsyta eller med tvårsbrädor utanför gaffelhjulen på fast, jämnt underlag.

Det är inte tillåtet att transportera eller lyfta personer.

Maskinen får endast användas till sitt avsedda ändamål. Användningar som sträcker sig utöver detta användningsområde är ej ändamålsenliga. För materialskador eller personsador som resulterar av sådan användning ansvarar användaren/operatören själv. Tillverkaren påtar sig inget ansvar.

### 4. Tekniska data

Total höjd .....	1210 mm
Total längd .....	1500 mm
Gaffellängd .....	1150 mm
Gaffelhöjd min. ....	80 mm
Gaffelhöjd max. ....	190 mm
Gaffelbredd enstaka .....	153 mm
Gaffelbredd totalt .....	540 mm
Lyfthöjd max. ....	110 mm
Lyftkapacitet.....	2500 kg
Vikt ca .....	62 kg
Styrhjul Ø .....	180 mm
Gaffelhjul Ø.....	80 mm

### 5. Montera palldragaren

Märk: Den hydrauliska anordningen spärras av ett stift (M). Ta inte bort detta stift förrän detta anges i nedanstående monteringsanvisning. Förvara stiftet på en säker plats för framtida underhåll.

1. (Bild 1) Tryck in reglaget (2) helt till sänkläget (se 6. Använda palldragaren).
2. (Bild 2) Dra ut styrkedjan (F) genom öppningen vid stångens nedre ände.
3. (Bild 3) Sätt in bulten (B) i hålet i stångfästet (C) och dragstången. Se till att styrspåret till spännhylsan (E) stämmer överens med hålet för spännhylsan i bulten (B).
4. (Bild 2) För in styrkedjan (F) i hålet i bulten (B) så att hydrauliken fungerar.
5. (Bild 3) Häng in inställningsskruven (H) inkl.

förmonterad sexkantmutter (K) i hydraularmen (L).

6. (Bild 3) Tryck stängen (3) en aning nedåt, hydraulspärrstiftet (M) lossnar och kan därefter tas ut.
7. (Bild 4) Kontrollera att fästet för spännhylsan i bulten (B) stämmer överens med styrspåret för spännhylsan (E) i stångfästet. Slå in spännhylsorna (A) i bulten (B) till vänster och höger med hjälp av en hammare och hydraulspärrstiftet (M).

Palldragaren kan utrustas med en fotstyrd parkeringsbroms. Kontakta vår kundtjänst vid behov.

#### Den fotstyrda parkeringsbromsens funktion

Tryck bromsen åt höger tills det tar emot – hjulen blockeras.

Tryck bromsen åt vänster – hjulen lossas.

### 6. Använda palldragaren

#### Fara!

Beakta säkerhetsanvisningarna (avsnitt 1) och bild 6.

En dekal med olika reglagelägen finns på dragstången (bild 5).

- 1 = sänka (sänkläge)
- 2 = köra (körläge)
- 3 = lyfta (lyftläge)

Palldragaren får endast parkeras med sänkt gaffel.

Följande funktioner är redan förinställda vid leverans från fabriken.

#### 6.1 Lyfta lasten (bild 1)

Tryck reglaget (2) nedåt (lyftläge). Pumpa sedan styrstången (3) flera gånger uppåt och nedåt. Lasten lyfts upp.

#### 6.2 Dra lasten (bild 1)

Ställ reglaget (2) i mittläget (körläge). I detta läge kan den hydrauliska utrustningen varken pumpas uppåt eller sänkas.

#### 6.3 Sänka lasten (bild 1)

Rubba inte palldragaren och dra reglaget (2) ända upp (sänkläge). Lasten sänks ned. Efter att du släppt reglaget (2) fjädrar den automatiskt tillbaka till mittläget (körläge).

## 7. Ställa in hydraulstyrningen

Om funktionerna som beskrivs ovan i avsnitt 6 inte fungerar, har hydraulstyrningen ändrats och måste då ställas in på nytt.

### 7.1 Lyftgaffeln lyfts i körläge

(Bild 3) Vrid runt sexkantmuttern (K) vid inställningsskruven (H) i medsols riktning tills lyftgaffeln inte längre lyfts och körläget fungerar på avsett vis.

### 7.2 Lyftgaffeln sänks i körläge

(Bild 3) Vrid runt sexkantmuttern (K) vid inställningsskruven (H) i motsols riktning tills lyftgaffeln inte längre sänks och körläget fungerar på avsett vis.

### 7.3 Lyftgaffeln sänks inte i sänkläge

(Bild 3) Vrid runt sexkantmuttern (K) vid inställningsskruven (H) i medsols riktning tills lyftgaffeln sänks när reglaget dras åt. Kontrollera därefter körlagets funktion för att garantera att inställningsmuttern står i rätt läge.

### 7.4 Lyftgaffeln lyfts inte i lyftläge

(Bild 3) Vrid runt sexkantmuttern (K) vid inställningsskruven (H) i motsols riktning tills lyftgaffeln lyfts när reglaget ställs i lyftläge. Kontrollera därefter körlagets och sänklägets funktion för att garantera att inställningsmuttern står i rätt läge.

## 8. Rengöring, underhåll och reservdelsbeställning

### 8.1 Rengöring

Använd en lätt fuktig duk för att rengöra kåpan.

### 8.2 Underhåll

För att palldragaren ska hållas i funktionsdugligt skick, måste den kontrolleras regelbundet. Underhåll krävs vid behov. Samtliga reparations- och underhållsarbeten som inte anges i denna bruksanvisning får endast utföras av kundtjänst eller av en behörig fackman. Detta gäller särskilt om styr- eller gaffelhjulen behöver bytas ut.

Vid funktionsstörningar ska palldragaren genast tas ur drift och därefter repareras av en behörig fackman. Endast originalreservdelar får användas.

Palldragaren ska granskas av en fackman minst en gång om året, vid behov oftare. Vi rekommenderar att dessa kontroller skrivs in i en kontrollbok.

derar att dessa kontroller skrivs in i en kontrollbok.

Efter reparation eller underhåll måste du kontrollera att alla säkerhetstekniska delar har monterats och befinner sig i fullgott skick.

Delar som kan förorsaka personsador måste förvaras utom räckhåll för barn och andra personer.

**Varning!** Enligt lagen om produktansvar ansvarar vi inte för skador som har uppstått av ej ändamålsenlig reparation eller om reservdelarna som har använts inte motsvarar originaldelar eller delar som har godkänts av oss. Dessutom ansvarar vi inte för skador som kan härledas till ej ändamålsenliga reparationer. Tillkalla kundtjänst eller låt en behörig fackman utföra sådana arbeten. Det samma gäller för tillbehördelar.

### 8.2.1 Fylla på hydraulolja

Kontrollera hydrauloljenivån varje halvår. Om hydraulolja ska fyllas på eller bytas ut, får endast hydraulolja av viskositetsklass HLP 46 (- 20 °C - + 40°C) . Påfyllningsvolymen uppgår till ca 0,4 liter.

Märk: För att undvika miljöbelastning om olja läcker ut när palldragaren underhålls, ska olja som läckt ut tas upp med sugande material (t ex sågspån, torra tygtrasor). Smutsigt underhållsmaterial och driftvätskor lämnas in till ett behörigt insamlingsställe och det nedsmutsade material avfallshanteras enligt föreskrift.

1. Sänk gaffeln helt.
2. Ta bort oljepåfyllningspluggen och packningen från oljebehållaren.
3. Fyll på hydraulolja upp till hålets kant.
4. Sätt in oljepåfyllningspluggen och packningen i oljebehållaren igen.
5. Lufta hydraulsystemet genom att pumpa flera gånger med dragstången.

### 8.3 Avlufta hydraulenheten

Om lyftgaffeln inte lyfts i lyftläge, ställ reglaget på sänkläge och pumpa därefter dragstången flera gånger uppåt och nedåt.

### 8.4 Smörja in rörliga delar

Smörj in och fetta in rörliga delar regelbundet.



### 8.5 Reservdelsbeställning

Lämna följande uppgifter vid beställning av reservdelar:

- Maskintyp
- Maskinens artikel-nr.
- Maskinens ident-nr.
- Reservdelsnummer för erforderlig reservdel

Aktuella priser och ytterligare information finns på [www.isc-gmbh.info](http://www.isc-gmbh.info)

## 9. Skrotning och återvinning

Produkten ligger i en förpackning som fungerar som skydd mot transportskador. Denna förpackning består av olika material som kan återvinnas. Lämna in förpackningen till ett insamlingsställe för återvinning. Produkten och dess tillbehör består av olika material som t ex metaller och plaster. Defekta produkter får inte kastas i hushållssoporna. Lämna in produkten till ett insamlingsställe i din kommun för professionell avfallshantering. Hör efter med din kommun om du inte vet var närmsta insamlingsställe finns.

## 10. Förvaring

Förvara produkten och dess tillbehör på en mörk, torr och frostfri plats samt otillgängligt för barn. Den bästa förvaringstemperaturen är mellan 5 och 30°C. Förvara elverktyget i originalförpackningen.

## 11. Uputstva za uklanjanje grešaka

Ako se uređaj pravilno koristi, ne bi trebalo da nastanu smetnje u radu. U slučaju smetnji proverite sledeće mogućnosti pre nego što pozovete servisnu službu.

Störning	Möjlig orsak	Åtgärder
Lyftgaffeln kan inte lyftas till maximal höjd	För lite hydraulolja	Fyll på hydraulolja
Lyftgaffeln kan inte lyftas	Hydraulolja saknas Hydrauloljan är smutsig Inställningsmuttern (K) har ställts in för högt Luft i hydraulenheten	Fyll på hydraulolja Byt ut hydrauloljan Ställ in inställningsmuttern (K) (se kapitel 7.) Avlufta hydraulenheten (se kapitel 8.)
Lyftgaffeln kan inte sänkas	Kolvstången eller pumphuset har skadats pga överbelastning eller ojämn lastfördelning Kolven sitter fast Inställningsmuttern (K) har ställts in felaktigt	Byt ut kolvstången resp. pumphuset* Byt ut kolven* Ställ in inställningsmuttern (K) (se kapitel 7.)
Otåta ställen	Packningarna är slitna eller har skadats Hydraulkomponenten defekt	Byt ut packningarna* Byt ut hydraulkomponenten*
Lyftgaffeln sänks utan att avtappningsventilen fungerar	Hydrauloljan är smutsig Hydraulkomponenten defekt Luft i hydraulenheten Packningarna är slitna eller har skadats Inställningsmuttern (K) har ställts in felaktigt	Byt ut hydrauloljan Byt ut hydraulkomponenten* Avlufta hydraulenheten (se kapitel 8.) Byt ut packningarna* Ställ in inställningsmuttern (K) (se kapitel 7.)

### Varning!

\* Dessa arbeten måste utföras av kvalificerad och godkänd fackpersonal.

Eftertryck eller annan duplicering av dokumentation och medföljande underlag för produkterna, även utdrag, är endast tillåtet med uttryckligt tillstånd från iSC GmbH.

Med förbehåll för tekniska ändringar.

## Garantibevis

Bästa kund,  
våra produkter genomgår en sträng kvalitetskontroll. Om denna produkt mot förmodan inte fungerar på rätt sätt, beklagar vi detta och ber dig att kontakta vår serviceavdelning under adressen som anges på garantikortet, eller vända dig till butiken där du köpte produkten. Följande punkter gäller för att du ska kunna göra anspråk på garantin:

1. Dessa garantivillkor reglerar ytterligare garantitjänster som nedanstående tillverkare erbjuder köpare av nya produkter. Dessa tjänster är en komplettering till den lagstadgade garantin. Garantianspråk som regleras enligt lag påverkas inte av denna garanti. Våra garantitjänster är gratis för dig.
2. Garantitjänsterna omfattar endast sådana brister som bevisligen kan härledas till material- eller tillverkningsfel. Produkten som du har köpt ska vara ny och härstamma från nedanstående tillverkare. Vi avgör om sådana brister i produkten ska åtgärdas eller om produkten ska bytas ut.  
Tänk på att våra produkter endast får användas till ändamålsenligt syfte och inte har konstruerats för kommersiell, hantverksmässig eller yrkesmässig användning. Ett garantiavtal sluts därför ej om produkten inom garantitiden har använts inom yrkesmässiga, hantverksmässiga eller industriella verksamheter eller har utsatts för liknande påkänning.
3. Garantin omfattar inte:
  - Skador på produkten som kan härledas till att monteringsanvisningen missaktats eller på grund av felaktig installation, åsidosatt bruksanvisning (t ex anslutning till felaktig nätspänning eller strömart), missaktade underhålls- och säkerhetsbestämmelser, om produkten utsätts för onormala miljöfaktorer eller bristfällig skötsel och underhåll.
  - Skador på produkten som kan härledas till missbruk eller ej ändamålsenlig användning (t ex överbelastning av produkten eller användning av ej godkända insatsverktyg eller tillbehör), främmande partiklar som har trängt in i produkten (t ex sand, sten eller damm, transportskador), yttre våld eller yttre påverkan (t ex skador efter att produkten fallit ned).
  - Skador på produkten eller delar av produkten som kan härledas till bruksmässigt, normalt eller för övrigt naturligt slitage.
4. Garantitiden uppgår till 60 månader och gäller från datumet när produkten köptes. Medan garantitiden fortfarande gäller ska anspråk på garanti ställas inom två veckor efter att defekten fastställdes. Det är inte möjligt att ställa anspråk på garanti efter att garantitiden har löpt ut. Garantitiden förlängs inte när produkten repareras eller byts ut, dessutom medför sådana arbeten inte att en ny garantitid börjar gälla för produkten eller för ev. reservdelar som har monterats in. Detta gäller även vid hembesök.
5. Anmäl den defekta produkten på följande webbplats för att göra anspråk på garantin: [www.isc-gmbh.info](http://www.isc-gmbh.info). Om defekten i produkten täcks av våra garantitjänster, får du genast en reparerad eller ny produkt.

För slitage- och förbrukningsdelar samt för delar som saknas hänvisar vi till begränsningarna i garantin enligt serviceinformationen som anges i denna bruksanvisning.

**Vaara!**

Laitteita käytettäessä tulee noudattaa tiettyjä turvallisuusvaroitointia tapaturmien ja vaurioiden välttämiseksi. Lue sen vuoksi tämä käyttöohje / nämä turvallisuusmääräykset huolellisesti läpi. Säilytä ne hyvin, jotta niissä olevat tiedot ovat myöhemminkin milloin vain käytettävissäsi. Jos luovutat laitteen muille henkilöille, ole hyvä ja anna heille myös tämä käyttöohje / nämä turvallisuusmääräykset laitteen mukana. Emme ota mitään vastuuta tapaturmista tai vaurioista, jotka ovat aiheutuneet tämän käyttöohjeen tai turvallisuusohjeiden noudattamisen laiminlyönnistä.

**1. Turvallisuusmääräykset****Vaara!****Lue kaikki turvallisuusmääräykset ja ohjeet.**

Jos turvallisuusmääräyksiä tai muita ohjeita ei noudateta, saattaa tästä aiheutua sähköiskuja, tulipaloja ja/tai vaikeita vammoja. **Säilytä kaikki turvallisuusmääräykset ja ohjeet myöhempää tarvetta varten.**

- Noudata voimassaolevia tapaturmanehkäisy-määräyksiä.
- Älä ylitä ilmoitettua hyötykuormaa.
- Käytä paletinsiirtovaunua vasta kun olet perheytynyt sen toimintatapaan ja saanut tarvittavaa opastusta sen käytössä.
- Tarkasta ennen joka käyttöä, onko laitteessa vaurioita ja toimiiko se oikein.
- Älä käytä paletinsiirtovaunua epätasaisella tai viettävällä pohjalla.
- Paletinsiirtovaunun vakiovarusteissa ei ole jarrua. Sitä ei saa käyttää ylä- tai alamäissä.
- Käytä työkäsineitä ja suojajalkineita.
- Nostetun kuorman alapuolella oleskelu on kielletty.
- Kuljetettavan kuorman paino täytyy jakaa tasaisesti nostohaarukoiden päälle.
- Älä koskaan kuljeta vain päällekkäin pinottua tai epävakaista kuormaa.
- Paletinsiirtovaunua ei saa kuormata nostohaarukoiden ollessa nostettuna.
- Älä koskaan jätä kuormia valvomatta nostetuille nostohaarukoille.
- Älä tartu liikkuviin osiin.
- Älä kuljeta ihmisiä.
- Kun kuljetat kuormia, säilytä vähintään 60 cm välimatka muihin ihmisiin.
- Työalueen valaistuksen täytyy olla riittävän hyvä.

**2. Laitteen kuvaus ja toimituksen sisältö****2.1 Laitteen kuvaus (kuva 1)**

- 1 Käsikahva
- 2 Toimennusvipu
- 3 Vetovarsi
- 4 Hydraulikkayksikkö
- 5 Ohjauspyörät
- 6 Nostohaarukat
- 7 Kuormapyörät (teliakseli)

**2.2 Toimituksen sisältö**

Tarkasta tässä kuvatun toimitusselostuksen avulla, että tuote on täysimääräinen. Jos osia puuttuu, ota viimeistään 5. arkipäivänä oston jälkeen yhteyttä asiakaspalveluumme tai siihen myyntipisteeseen, josta olet ostanut laitteen, ja esitä vastaava ostotosite. Huomioi tässä myös tämän ohjekirjan lopussa olevat asiakaspalveluohjeet ja takuusuoritustaulukko.

- Avaa pakkaus ja ota laite varovasti pakkauksesta.
- Poista pakkausmateriaalit sekä pakkaus- ja kuljetusvarmistukset (mikäli käytetty).
- Tarkasta, onko toimitus täysilukuinen.
- Tarkasta, onko laitteessa ja varusteissa kuljetusvaurioita.
- Säilytä pakkaus, mikäli mahdollista, takuuajan loppuun saakka.

**Vaara!**

**Laite ja pakkausmateriaalit eivät ole lasten leikkikaluja! Lapset eivät saa leikkiä muovipusseilla, kelmuilla tai pienillä osilla! Niistä uhkaa nielaisu- ja tukehtumisvaara!**

- Paletinsiirtovaunu
- Vetovarsi
- Kiinnitysholkki
- Pultti
- Alkuperäiskäyttöohje

### 3. Määräysten mukainen käyttö

Laite on tarkoitettu ainoastaan paleteille pakattujen tavaroiden kuljettamiseen avolavalla tai kantavien pyörien ulkopuolelle asetetuilla poikkilaudoilla kiinteällä tasamaalla. Ihmisiä ei saa kuljettaa tai nostaa.

Konetta saa käyttää ainoastaan sille määrättyyn tarkoitukseen. Kaikkinainen tämän ylittävä käyttö ei ole määräysten mukaista. Kaikista tästä aiheutuvista vahingoista tai loukkaantumisista on vastuussa laitteen omistaja/käyttäjä eikä suinkaan sen valmistaja.

### 4. Tekniset tiedot

Kokonaiskorkeus:	1.210 mm
Kokonaispituus:	1.500 mm
Haarukoiden pituus:	1.150 mm
Haarukoiden korkeus väh.:	80 mm
Haarukoiden korkeus enint.:	190 mm
Haarukoiden leveys yksittäin:	153 mm
Haarukoiden leveys yht.:	540 mm
Nosto enint.:	110 mm
Kantavuus:	2.500 kg
Paino n.:	62 kg
Ohjauspyörien Ø:	180 mm
Kuormapyörien Ø:	80 mm

### 5. Asennus

Viite: Hydraulikka on varmistettu pultilla (M). Ota tämä pultti pois vasta kun jäljempänä asennusohjeissa kehoitetaan näin tekemään ja säilytä se myöhempiä huoltotöitä varten.

- (kuva 1) Paina toimennusvipu (2) kokonaan alas laskuasentoon (ks. 6. Käyttö).
- (kuva 2) Vie ohjausketju (F) vetotangon alapäässä olevan aukon läpi ulos.
- (kuva 3) Työnnä pultti (B) vetotangon istukan (C) ja vetotangon reikien läpi. Huolehdi tässä siitä, että kiinnitysholkin ohjain (E) on kohdakkain pultissa (B) olevan kiinnitysholkin reiän kanssa.
- (kuva 2) Vie sitten ohjausketju (F) pultissa (B) olevan reiän läpi, jotta hydraulikka voi toimia.
- (kuva 3) Ripusta säätöruuvi (H) esiasennetun kuusikulmamutterin (K) kera hydraulikkavipu-

un (L).

- (kuva 3) Paina vetotankoa (3) hieman alaspäin, tällöin hydraulikan pultti (M) löystyy ja se voidaan ottaa pois.
- (kuvat 4) Tarkasta, että pultin (B) kiinnitysholkin istukka on kohdakkain vetotangon istukassa olevan kiinnitysholkin ohjaimen (E) kanssa. Lyö vasaralla hydraulikan varmistuspulttia (M) apuna käyttäen kiinnitysholkit (A) pulttiin (B) sen vasemmalle ja oikealle puolelle.

On mahdollista asentaa laitteeseen jalkakäyttöinen seisontajarru. Tarvittaessa käänny teknisen asiakaspalvelun puoleen.

#### Jalkakäyttöisen seisontajarrun toiminta:

Paina jarrua vasteeseen asti oikealle – pyörät lukkiutuvat.

Paina jarrua vasemmalle – pyörien lukitus vapautetaan.

### 6. Käyttö

#### Vaara!

Noudata turvallisuusmääräyksiä (osa 1.) ja kuvaa 6.

Vetotankoon on liimattu tarra, jossa esitetään kytkentäasennot (kuva 5).

- 1 = lasku (alaslaskuasento)
- 2 = ajo (ajoasento)
- 3 = nosto (nostoasento)

Paletinsiirtovaunun nostohaarukat tulee laskea aina alas, kun sitä ei käytetä.

Seuraavat toiminnot ovat mahdollisia ja ne on esisäädetty valmiiksi tehtaalla.

#### 6.1 Kuorman nostaminen (kuva 1)

Paina toimennusvipua (2) alaspäin (nostoasento). Liikuta sitten vetotankoa (3) useampaan kertaan ylös ja alas. Täten kuorma nostetaan ylös.

#### 6.2 Kuorman vetäminen (kuva 1)

Vedä toimennusvipu (2) keskiasentoon (ajoasento). Tässä asennossa hydraulikkaa ei voi pumpata ylös eikä myöskään laskea alas.

#### 6.3 Kuorman laskeminen (kuva 1)

Älä liikuta paletinsiirtovaunua, vaan vedä toimennusvipu (2) täysin ylös (laskuasento). Täten kuorma lasketaan alas. Kun toimennusvipu (2) päästetään irti, niin se palaa automaattisesti kes-

kiasemaan (ajoasentoon).

## 7. Hydraulikkaohjauksen asetukset

Mikäli yllä kohdassa 6. kuvatut toiminnot eivät toimi oikein, niin hydraulikkaohjauksen säädöt ovat muuttuneet ja ne täytyy asettaa uudelleen.

**7.1 Nostohaarukat nousevat ajoasennossa** (kuva 3) Käännä säätöruuvissa (H) olevaa kususikulmamutteria (K) niin kauan myötäpäivään, kunnes nostohaarukat eivät enää nouse ja ajoasennon toiminnot tapahtuvat oikein.

**7.2 Nostohaarukat laskevat ajoasennossa** (kuva 3) Käännä säätöruuvissa (H) olevaa kususikulmamutteria (K) niin kauan vastapäivään, kunnes nostohaarukat eivät enää laske ja ajoasennon toiminnot tapahtuvat oikein.

**7.3 Nostohaarukat eivät laskeudu laskuasennossa**

(kuva 3) Käännä säätöruuvissa (H) olevaa kususikulmamutteria (K) niin kauan myötäpäivään, kunnes nostohaarukat laskeutuvat, kun toimenusvipu vedetään ylös. Tarkasta sen jälkeen ajoasennon toimiminen, jotta varmistetaan säätömutterin oikea asema.

**7.4 Nostohaarukat eivät nouse nostoasennossa**

(kuva 3) Käännä säätöruuvissa (H) olevaa kususikulmamutteria (K) niin kauan vastapäivään, kunnes nostohaarukat nousevat, kun toimenusvipu on nostoasennossa. Tarkasta sen jälkeen ajoasennon ja laskuasennon toimiminen, jotta varmistetaan säätömutterin oikea asema.

## 8. Puhdistus, huolto ja varaosatilaukset

### 8.1 Puhdistus

Puhdista kotelo kostutetulla rievulla.

### 8.2 Huolto

Paletinsiirtovaunun toimivuuden säilyttämiseksi se täytyy tarkastaa säännöllisin väliajoin ja tarvittaessa huoltaa. Kaikki ne korjaus- ja huoltotoimet, joita ei ole selostettu tässä, tulee antaa teknisen palvelun tai valtuutetun alan ammattihenkilön tehtäväksi. Tämä koskee erityisesti ohjaus- ja kuormapyörien vaihtoa.

Jos paletinsiirtovaunun käytön aikana ilmenee toimintahäiriöitä, tulee sen käyttö lopettaa heti ja antaa sen korjaaminen valtuutetun henkilön tehtäväksi. Vain alkuperäisten varaosien käyttö on sallittu.

Alan asiantuntijan tulee tarkastaa paletinsiirtovaunu vähintään kerran vuodessa, tarvittaessa useamminkin. Suosittelemme tarkastusten kirjaimista tarkastuskirjaan.

Varmista korjauksen tai huollon jälkeen, että kaikki turvallisuusvarusteet on asennettu paikalleen ja että ne ovat moitteettomassa kunnossa.

Säilytä tapaturmia aiheuttavat osat poissa muiden henkilöiden ja lasten ulottuvilta.

**Huomio:** Tuotevastuulain mukaan emme ole vastuussa vahingoista, jotka ovat aiheutuneet asiantuntemattomista korjauksista, tai jos varaosina ei ole käytetty alkuperäisiä tai meidän hyväksymämme varaosia. Emme myöskään ole vastuussa asiantuntemattomien korjausten aiheuttamista vahingoista. Anna korjaukset asiakaspalvelun tai valtuutetun alan ammattihenkilön tehtäväksi. Sama koskee myös lisävarusteita.

### 8.2.1 Hydraulikkaöljyn lisääminen

Tarkasta hydraulikkaöljyn määrä puolen vuoden välein. Käytä hydraulikkaöljyn lisäämiseen tai vaihtamiseen ainoastaan viskoosiluokan HLP 46 (-20 °C - +40 °C) hydraulikkaöljyä. Täyttömäärä on n. 0,4 litraa.

**Viite:** Jotta vältetään laitteen huollon aikana maahan valuvan öljyn aiheuttamat ympäristövauriot, tulee vuotava öljy sitoa varhaisessa vaiheessa imukykyisillä materiaaleilla (esim. sahanpurulla, kuivilla kangasrätteillä). Likaantuneet huoltomateriaalit ja apuaineet tulee toimittaa niille tarkoitettuun keräyspisteeseen niiden asianmukaista hävittämistä varten.

1. Laske nostohaarukat täysin alas
2. Ota öljyntäyttöruuvi ja tiiviste pois öljysäiliöstä.
3. Täytä säiliöön hydraulikkaöljyä porareian reunaan saakka
4. Pane öljyntäyttöruuvi ja tiiviste jälleen öljysäiliöön.
5. Poista ilma hydraulikasta pumppaamalla vetotankoa useamman kerran

### 8.3 Hydraulikan ilmanpoisto

Jos nostohaarukat eivät nouse nousuasennossa, siirrä toimenusvipu laskuasentoon ja liikuta vetotankoa useamman kerran ylös ja alas.

#### 8.4 Liikkuvien osien voitelu

Voitele ja rasvaa liikkuvat osat säännöllisin väliajoin.

#### 8.5 Varaosatilaus:

Varaosia tilatessasi anna seuraavat tiedot:

- Laitteen tyyppi
- Laitteen tuotenumero
- Laitteen tunnusnumero
- Tarvittavan varaosan varaosanumero.

Ajankohtaiset hinnat ja muut tiedot löydät osoitteesta [www.isc-gmbh.info](http://www.isc-gmbh.info)

### 9. Käytöstäpoisto ja uusiokäyttö

Laite on pakattu kuljetuspakkaukseen, jotta vältetään kuljetusvauriot. Tämä pakkaus on raaka-ainetta ja sitä voi siksi käyttää uudelleen tai sen voi toimittaa kierrätyksen kautta takaisin raaka-ainekiertoon. Laite ja sen varusteet on valmistettu eri materiaaleista, kuten esim. metallista ja muoveista. Violliset laitteet eivät kuulu kotitalousjätteisiin. Laite tulee toimittaa asianmukaiseen keräyspisteeseen ammattitaitoista hävittämistä varten. Jos et tiedä, missä on tällainen keräyspiste, tiedustele asiaa kuntasi hallinnosta.

### 10. Säilytys

Säilytä laite ja sen varusteet valolta, kosteudelta ja pakkaselta suojatussa tilassa poissa lasten ulottuvilta. Paras säilytyslämpötila on 5°C ja 30°C välillä. Säilytä sähkötyökalut alkuperäispakkauksissaan.

## 11. Vianhakuohjeita

Jos laitetta käytetään oikein, ei siinä tulisi esiintyä häiriöitä. Häiriön ilmetessä tarkasta seuraavat mahdollisuudet, ennen kuin otat yhteyttä huoltopalveluun.

Häiriö	Mahdollinen syy	Poisto
Nostohaarukoita ei voi nostaa suurimpaan nostokorkeuteen	liian vähän hydraulikkaöljyä	lisää hydraulikkaöljyä
Nostohaarukoita ei voi nostaa	hydraulikkaöljyä ei ole hydraulikkaöljy on likaista säätömutteri (K) on säädetty liian korkealle ilmaa hydraulikkalaitteessa	täytä hydraulikkaöljyä vaihda hydraulikkaöljy säädä säätöruuvi (K) oikein (ks. luku 7.) poista ilma hydraulikkalaitteesta (ks. luku 8)
Nostohaarukoita ei voi laskea alas	männän tanko tai pumpun kotelo vahingoittunut ylikuormituksen tai epätasaisen kuormauksen vuoksi mäntä juuttunut kiinni säätömutteri (K) on säädetty väärin	vaihda männän tanko tai pumpun kotelo uuteen* vaihda mäntä uuteen* säädä säätömutteri (K) uudelleen (ks. luku 7)
Vuotokohtia	tiivisteet ovat kuluneet tai vioittuneet hydraulikkalaitteessa on vika	vaihda tiivisteet* vaihda hydraulikkalaitteita*
Nostohaarukat laskeutuvat, ilman että päästöventtiili toimii	hydraulikkaöljy on likaista hydraulikkalaitteessa on vika ilmaa hydraulikkalaitteessa tiivisteet ovat kuluneet tai vioittuneet säätömutteri (K) on säädetty väärin	vaihda hydraulikkaöljy vaihda hydraulikkalaitteita* poista ilma hydraulikkalaitteesta (ks. luku 8) vaihda tiivisteet* säädä säätöruuvi (K) oikein (ks. luku 7.)

### Varning!

\* Dessa arbeten måste utföras av kvalificerad och godkänd fackpersonal.

Eftertryck eller annan duplicering av dokumentation och medföljande underlag för produkterna, även utdrag, är endast tillåtet med uttryckligt tillstånd från iSC GmbH.

Med förbehåll för tekniska ändringar.



## Takuutodistus

Arvoisa asiakas,  
tuotteemme läpikäyvät erittäin tiukan laadunvalvontatarkastuksen. Mikäli tämä laite ei kuitenkaan toimi moitteettomasti, valitamme tapahtunutta suuresti ja pyydämme sinua ottamaan yhteyttä tekniseen asiakaspalveluumme käyttäen tässä takuukortissa annettua osoitetta, tai siihen myyntipisteeseen, josta olet laitteen ostanut. Takuuvaateiden esittämistä koskevat seuraavat määräykset:

1. Nämä takuehdot säätelevät täydentäviä takuusuorituksia, jotka allamainittu valmistaja lupaa uusien laitteidensa ostajille lakimääräisen takuun lisäksi. Ne eivät vaikuta lakimääräisiin takuusuoritusvaateisiin millään tavalla. Takuumme on sinulle maksuton.
2. Takuusuoritus kattaa ainoastaan sellaiset hankkimasi allamainitun valmistajan uuden laitteen puutteellisuudet, jotka todistettavasti aiheutuvat materiaali- tai valmistusvirheistä, ja se on rajattu valintamme mukaan ainoastaan näiden laitteen vikojen korjaamiseen tai laitteen korvaamiseen uudella.  
Ole hyvä ja ota huomioon, että laitteitamme ei ole suunniteltu käytettäväksi pienteollisuus-, käsityöläis- tai ammattitarkoituksiin. Takuusopimusta ei siksi synny, jos laitetta on takuun kestoaikana käytetty pienteollisuus-, käsityöläis- tai teollisuustyöpaikoilla tai siihen on kohdistunut näihin verrattavissa oleva rasitus.
3. Antamamme takuu ei kata näitä vaurioita:
  - laitteessa esiintyneet vauriot, jotka aiheutuvat asennusohjeen noudattamatta jättämisestä tai asiantuntemattomasta asennuksesta, käyttöohjeen noudattamatta jättämisestä (kuten esim. liitäntä väärään verkkojännitteeseen tai virtalajiin) tai huolto- ja turvallisuusmääräysten laiminlyönnistä tai laitteen altistamista epänormaaleille ympäristöolosuhteille tai puutteellisesta hoidosta ja huollosta.
  - laitteessa esiintyneet vauriot, jotka aiheutuvat määräysten vastaisesta tai virheellisestä käytöstä (esim. laitteen ylikuormitus tai hyväksymättömien liitostyökalujen tai varusteiden käyttö), vieraiden esineiden tunkeutumisesta laitteeseen (esim. hiekka, kivet tai pöly, kuljetusvauriot), väkivoiman käytöstä tai ulkopuolisista tekijöistä (esim. putoamisesta aiheutuneet vahingot).
  - laitteessa tai sen osissa esiintyneet vauriot, jotka aiheutuvat käytöstä johtuvasta, tavanomaisesta tai muuten tavallisesta kulumisesta.
4. Takuuajan kesto on 60 vuotta ja se alkaa laitteen ostopäivästä. Takuuvaateet tulee esittää ennen takuuajan päättymistä kahden viikon kuluessa siitä, kun olet havainnut vian. Takuuvaateiden esittäminen takuuajan päätyttyä ei ole mahdollista. Laitteen korjaus tai vaihto ei johda takuuajan pitenemiseen tai laitteen tai siihen mahdollisesti asennettujen varaosien takuuajan alkamiseen uudelleen alusta. Tämä koskee myös paikan päällä suoritettuja palveluja.
5. Viallista laitetta koskevat takuuvaateet tulee esittää osoitteella: [www.isc-gmbh.info](http://www.isc-gmbh.info). Jos takuumme kattaa laitteessa olevan vian, saat korjatun tai uuden laitteen välittömästi takaisin.

Kuluvien osien, käyttöosien ja puuttuvien osien suhteen viittaamme tämän takuun rajoituksiin, jotka on selostettu tämän käyttöohjeen asiakaspalvelutiedoissa.

**Oht!**

Vigastuste ja kahjustuste vältimiseks tuleb seadme kasutamisel võtta tarvitusele mõningad ohutusabinõud. Seepärast lugege kasutusjuhend / ohutusjuhised hoolikalt läbi. Hoidke need korralikult alles, et informatsioon oleks teil igal hetkel käeulatuses. Kui peaksite seadme teisele isikule edasi andma, siis andke talle ka kasutusjuhend / ohutusjuhised. Me ei võta endale vastutust õnnetuste või kahjude eest, mis tekivad käesoleva juhendi ja ohutusjuhiste mittejärgimisel.

**1. Ohutusjuhised****Oht!****Lugege kõiki ohutusjuhiseid ja juhendeid.**

Ohutusjuhiste ja juhendite eiramine võib põhjustada elektrilöögi, põletuse ja/või raskeid vigastusi.

**Hoidke kõik ohutusjuhised ja juhendid alles.**

- Järgige kehtivaid ohutuseeskirju.
- Ärge ületage etteantud kasulikku koormust.
- Kasutage kahvelkäru alles siis, kui olete selle funktsioonidega tuttav, nende kasutamiseks välja koolitatud ja juhendatud.
- Kontrollige seadet enne iga kasutamist kahjustuste ja talitluse osas.
- Ärge kasutage kahvelkäru ebatasastel ega kaldpindadel.
- Kahvelkäru standardvarustusse ei kuulu pidurit. Kahvelkäru ei tohi kasutada tõusudel ja langustel.
- Kasutage töökindaid ja turvajalatseid.
- Viibimine ülestõstetud koorma all on keelatud.
- Transporditav koorem tuleb tõstekahvlitele ühtlaselt jaotada.
- Ärge kunagi transportige lahtiselt vinnastatud või ebastabiilset koormat.
- Kahvelkäru ei tohi laadida ülestõstetud kahvlite korral.
- Ärge jätke kahvlitel ülestõstetud koormat kunagi järelevalveta.
- Ärge asetage käsi kunagi liikuvatesse osadesse.
- Ärge transportige inimesi.
- Koorma transportimisel peab kaugus teistest inimestest olema vähemalt 60 cm.
- Tööala peab olema hästi valgustatud.

**2. Seadme kirjeldus ja tarnekomplekt****2.1 Seadme kirjeldus (joonis 1)**

- 1 Käepide
- 2 Juhthoob
- 3 Veotiisel
- 4 Hüdroseade
- 5 Juhtrattad
- 6 Tõstekahvlid
- 7 Tugirattad (tandem)

**2.2 Tarnekomplekt**

Kontrollige loendi alusel, kas tarnekomplektis on kõik vajalikud osad. Juhul, kui mõni osa on puudu, pöörduge hiljemalt 5 tööpäeva jooksul pärast kauba ostmist meie teeninduskeskusesse või lähimasse pädevasse ehitusmaterjalide kauplusesse ning esitage kehtiv ostukviitung. Järgige siinkohal juhendi lõpus esitatud garantiitingimustes olevat garantiitabelit.

- Avage pakend ja võtke seade ettevaatlikult välja.
- Eemaldage pakkematerjal ning pakke- ja transporditoed (kui on olemas).
- Kontrollige, kas tarnekomplekt on terviklik.
- Kontrollige, ega seadmel ja tarvikutel pole transpordikahjustusi.
- Hoidke pakend võimalusel kuni garantiiaja lõpuni alles.

**Oht!**

**Seade ja pakkematerjal ei ole laste mänguasjad! Lapsed ei tohi kilekottide, fooliumi ja pisidetailidega mängida! Oht alla neelata ja lämbuda!**

- Kahvelkäru
- Veotiisel
- Kinnitushülss
- Polt
- Originaalkasutusjuhend

### 3. Sihipärane kasutamine

Seade on ette nähtud tasasel pinnal kasutamiseks ning üksnes kaupade transportimiseks, mis asetsevad avatud põhjaga või väljaspool tugirataid asetsevate põiktaladega kaubaalustel. Inimesi ei tohi koos kaubaga transportida ega tõsta.

Masinat võib kasutada ainult sihipärasel otstarbel. Igasugune teisel otstarbel kasutamine ei ole sihipärane. Kõigi sellest tulenevate kahjude või vigastuste eest vastutab kasutaja/käitaja ja mitte tootja.

### 4. Tehnilised andmed

Üldkõrgus: .....	1210 mm
Üldpikkus: .....	1500 mm
Kahvli pikkus: .....	1150 mm
Kahvli kõrgus min: .....	80 mm
Kahvli kõrgus max: .....	190 mm
Ühe kahvli laius: .....	153 mm
Kahvlite üldlaius .....	540 mm
Käik max: .....	110 mm
Kandevõime: .....	2500 kg
Kaal umbes: .....	62 kg
Juhrataste Ø: .....	180 mm
Tugirataste Ø: .....	80 mm

### 5. Montaaž

**Märkus.** Hüdraulika on kinnitatud poldiga (M). Eemaldage see alles siis, kui alljärgnevas montaažikirjelduses seda teha palutakse, ja hoidke polt hilisemate hooldustööde jaoks alles.

1. (Joonis 1) Vajutage käivitushoob (2) täielikult alla langetusasendisse (vt jaotis 6. Kasutamine).
2. (Joonis 2) Viige juhtkett (F) läbi alumisel tiisliotsal oleva ava välja.
3. (Joonis 3) Asetage polt (B) läbi tiislikinnituses (C) ja veotiisli (3) oleva ava. Jälgige, et kinnitushülsijuhik (E) kattuks poldis (B) oleva kinnitushülsiavaga.
4. (Joonis 2) Hüdraulika toimimiseks viige juhtkett (F) läbi poldis (B) oleva ava.
5. (Joonis 3) Paigaldage seadekruvi (H) koos eelmonteeritud kuuskantmutriga (K) hüdraulikafoovale (L).

6. (Joonis 3) Vajutage tiisli (3) veidi alla, hüdraulika kinnituspolt (M) tuleb selle tulemusel lahti ja selle saab eemaldada.
7. (Joonis 4) Kontrollige, kas poldi (B) kinnitushülsikinnitus kattub tiislikinnituses oleva kinnitushülsijuhikuga (E). Lööge vasak- ja parempoolsed kinnitushülsid (A) haamri ja hüdraulikakinnituspoldi (M) abil polti (B).

**Märkus:** Seadmele on võimalik paigaldada jalgpidur. Vajadusel pöörduge klienditeenindusse.

#### Jalgpiduri toimimine:

Vajutage pidur kuni piirajani paremale – rattad blokeeritakse.

Vajutage pidurit vasakule – rattad vabanevad.

### 6. Käitamine

**Tähelepanu!** Järgige ohutusjuhiseid (lõige 1) ja joonist 6.

Veotiisliil asub kleebis koos lülitushoova asenditega (joon. 5).

- 1 = Langetamine (langetusasend)
- 2 = Sõitmine (sõiduasend)
- 3 = Tõstmine (tõsteasend)

Kahvelkäru tohib hoiustada üksnes langetatud tõstekahvlitega.

Võimalikud on järgmised funktsioonid, mis on juba tehases eelseadistatud.

#### 6.1 Koorma tõstmine (joon. 1)

Vajutage juhthoob (2) alla (tõsteasend). Seejärel liigutage veotiisli (3) mitu korda üles ja alla. Seeläbi tõstetakse koorem üles.

#### 6.2 Koorma tõmbamine (joon. 1)

Viige juhthoob (2) keskmisse asendisse (sõiduasend). Hüdraulikat ei saa selles asendis ei üles pumbata ega langetada.

#### 6.3 Koorma langetamine (joon. 1)

Ärge liigutage kahvelkäru ning viige juhthoob (2) täiesti üles (langetusasend). Seeläbi langetatakse koorem. Pärast juhthoova (2) lahtilaskmist liigub see automaatselt keskmisse asendisse (sõiduasend).

## 7. Hüdrojuhtimise seadistamine

Kui eespool punktis 6 kirjeldatud funktsioonid toimivad vigaselt, on hüdrojuhtimist muudetud ning tuleb uuesti seadistada.

### 7.1 Tõstekahvlite tõstmine sõiduasendis

(Joon. 3) Keerake seadekrüvil (H) olevat kuuskantmutrit (K) nii kaua päripäeva, kuni tõstekahvlid enam ei tõuse ja sõiduasend toimib korralikult.

### 7.2 Tõstekahvlite langetamine sõiduasendis

(Joon. 3) Keerake seadekrüvil (H) olevat kuuskantmutrit (K) nii kaua vastupäeva, kuni tõstekahvlid enam ei lange ja sõiduasend toimib korralikult.

### 7.3 Tõstekahvlid ei lange langetusasendis

(Joon. 3) Keerake seadekrüvil (H) olevat kuuskantmutrit (K) nii kaua päripäeva, kuni tõstekahvlid langevad juhthoova ülestõmbamisel. Seejärel kontrollige sõiduasendi toimimist, et tagada seademutri õige asend.

### 7.4 Tõstekahvlid ei tõuse tõsteasendis

(Joon. 3) Keerake seadekrüvil (H) olevat kuuskantmutrit (K) nii kaua vastupäeva, kuni tõstekahvlid tõusevad juhthoova tõsteasendis. Seejärel kontrollige sõiduasendi ja langetusasendi toimimist, et tagada seademutri õige asend.

## 8. Puhastamine, hooldus ja varuosade tellimine

### 8.1 Puhastamine

Korpuse puhastamiseks kasutage pisut niisket lappi.

### 8.2 Hooldus

Töövõime säilitamiseks tuleb kahvelkäru regulaarselt kontrollida ja vajadusel hooldada. Kõiki siin mittekirjeldatud remondi- ja hooldustöid tohib läbi viia üksnes klienditeenindus või volitatud spetsialist. See kehtib eelkõige juht- ja tugirataste vahetamise kohta.

Talitlushäire korral tuleb kahvelkäru kohe kasutusest eemaldada ja lasta volitatud isikul remontida. Kasutada tohib ainult originaalvaruosi.

Vähemalt üks kord aastas, vajadusel ka sagedamini, peab kahvelkäru kontrollima spetsialist. Kontrollimised on soovitatav fikseerida ülevaatusraamatus.

Pärast remonti või hooldust veenduge, et kõik ohutustehnilised detailid oleksid paigaldatud ja töökorras. Hoidke vigastusi tekitada võivaid detaile teistele inimestele ja lastele kättesaamatus kohas.

**Tähelepanu:** vastavalt garantiiseadusele ei vastuta me kahjude eest, mis tekivad asjatundmatu remondi tõttu või kui varuosadena ei kasutata originaaldetaile ega meie poolt lubatud detaile. Samuti ei vastuta me asjatundmatu remondi tõttu tekitatud kahju eest. Laske remont teha klienditeenindusel või volitatud spetsialistil. Sama kehtib ka lisatarvikute kohta.

### 8.2.1 Hüdroõli lisamine

Kontrollige iga poole aasta järel hüdroõli taset. Hüdroõli lisamisel või vahetamisel kasutage üksnes viskoossusklassiga HLP 46 (-20 °C - +40 °C) õlisid. Täitekogus on u 0,4 liitrit.

**Tähelepanu!** Keskkonnasaaste vältimiseks seadme hooldustööde käigus tekkiva õlilekke tõttu tuleb väljavoolav õli varakult imavate materjalidega (nt puitlaastud, kuiv tekstiilapp) kokku koguda. Määratud hooldusmaterjal ja käitusained tuleb viia ettenähtud kogumiskohta ning määratud materjal nõuetekohaselt kõrvaldada.

1. Laske tõstekahvlid täiesti alla.
2. Eemaldage õli anumalt õlitäitekrüvi ja tihend.
3. Lisage hüdraulikaõli kuni avaservani.
4. Paigaldage õlitäitekrüvi ja tihend uuesti õli anumale.
5. Ohutage hüdroüsteemi veotiidli pumba mitmekordse liigutamise teel.

### 8.3 Hüdroseadme õhutamine

Kui tõstekahvlid ei peaks liikuma tõsteasendisse, viige juhthoob langetusasendisse ja liigutage veotiidli mitu korda üles ja alla.

### 8.4 Liikuvate osade määrimine

Määrige ja õlitage liikuvaid osi regulaarselt.

### 8.5 Varuosade tellimine

Varuosade tellimisel on vajalikud järgmised andmed:

- Seadme tüüp
- Seadme artiklinumber
- Seadme identifitseerimisnumber
- Vajamineva varuosa varuosanumber

Kehtivad hinnad ja info leiaste aadressilt

[www.isc-gmbh.info](http://www.isc-gmbh.info).

## 9. Jäätmekäitlus ja taaskasutus

Transpordikahjustuste vältimiseks on seade pakendis. See pakend on toormaterjal ja seega taaskasutatav ning selle saab toorainetöötlusse tagasi toimetada. Seade ja selle tarvikud koosnevad mitmesugustest materjalidest nagu nt metall ja plast. Katkised seadmed ei kuulu olmeprügi hulka. Asjatundlikuks käitlemiseks tuleks seade anda ära vastavasse kogumiskohta. Kui Te ei tea ühtki kogumiskohta, siis küsige teavet kohalikust omavalitsusest.

## 10. Hoiustamine

Hoidke seadet ja selle lisatarvikuid pimedas, kuivas ja külmakindlas ning lastele ligipääsmatus kohas. Optimaalne laotemperatuur on vahemikus 5 kuni 30°C. Hoidke elektritööriista originaalpakendis.

## 11. Juhised rikete kõrvaldamiseks

Seadme õige käitamisel ei tohiks rikkeid esineda. Rikete korral proovige enne klienditeeninduse informeerimist järgmisi võimalusi.

Rike	Võimalik põhjus	Kõrvaldamine
Tõstekahvleid ei saa maksimaalsele kõrgusele tõsta	Liiga vähe hüdraulikaõli	Lisage hüdraulikaõli
Tõstekahvleid ei saa tõsta	Hüdraulikaõli puudub Hüdraulikaõli on määrdunud Seadekrugi (K) on liiga kõrgele seatud Õhk hüdraulikaseadmes	Lisage hüdraulikaõli Vahetage hüdraulikaõli Seadistage seademutter (K) (vt ptk 7) Õhutage hüdraulikaseadet (vt ptk 8)
Tõstekahvleid ei saa langetada	Kolvivarras või pumbakorpus on ülekoormuse või koormuse ebaühtlase jaotumise tõttu kahjustunud Kolb on kinni Seadekrugi (K) on valesti seatud	Vahetage kolvivarras või pumbakorpus välja* Vahetage kolb välja* Seadistage seademutter (K) (vt ptk 7)
Lekkimine	Tihendid on kulunud või kahjustunud Hüdraulikaseade on defektne	Vahetage tihendid välja* Vahetage hüdraulikaseade välja*
Tõstekahvlid liiguvad alla ilma väljalaskeklapi töötamiseta	Hüdraulikaõli on määrdunud Hüdraulikaseade on defektne Õhk hüdraulikaseadmes Tihendid on kulunud või kahjustunud Seadekrugi (K) on valesti seatud	Vahetage hüdraulikaõli Vahetage hüdraulikaseade välja* Õhutage hüdraulikaseadet (vt ptk 8) Vahetage tihendid välja* Seadistage seademutter (K) (vt ptk 7)

### Tähelepanu!

\* Neid töid tohivad läbi viia kvalifitseeritud ja volitatud spetsialistid.

Tootedokumentatsiooni ja kaasasolevate dokumentide kordustrukk või muul viisil paljundamine, ka osaliselt, on lubatud ainult ISC GmbH loal.

Tehniliste muudatuste õigus reserveeritud

## Garantiitunnistus

Lugupeetud klient!

Meie tooted läbivad range kvaliteedikontrolli. Kui seade ei peaks siiski korralikult töötama, on meil siiralt kahju ja me palume Teil pöörduda meie klienditeenindusse selle garantiitunnistuse lõpus toodud aadressil või kauplusesse, kust Te seadme ostsite. Garantiinõuete esitamisel kehtib järgnev:

1. Käesolevad garantiitingimused reguleerivad täiendavaid garantiiteenuseid, mida allpool nimetatud tootja lubab oma uute seadmete ostjatele lisaks seaduslikule garantiile osutada. See garantii ei puuduta Teie seaduslikke garantiinõudeid. Meie garantiiteenus on Teile tasuta.
2. Garantiiteenus hõlmab ainult teie poolt ostetud, allpool nimetatud tootja toodetud uue seadme neid puudusi, mis tulenevad materjali- või tootmisvigadest, ning piirneb meie valikul nende puuduste kõrvaldamise või seadme vahetamisega.  
Võtke palun arvesse, et meie seadmed ei ole konstrueeritud ettevõtluses, käsitööstuses ega kutsetegevuses kasutamise otstarbel. Seetõttu ei kehti garantiileping juhul, kui seadet kasutatakse garantiiajal ettevõtluses, käsitööstuses või tööstuses jt sarnastel tegevusaladel.
3. Meie garantii alla ei kuulu:
  - kahjud, mis on tekkinud montaažijuhendi mittejärgimise või asjatundmatu paigalduse, kasutusjuhendi mittejärgimise (nagu nt vale võrgupinge või vooluliigi ühendamisel) või hooldusjuhendi ja ohutusnõuete eiramise tõttu, samuti seadme jätmise tõttu ebaharilike keskkonnatingimuste kätte või puuduliku hoolduse ja kontrolli tõttu.
  - seadme kahjustused, mis on tekkinud kuritegeliku või asjatundmatu käsitsemise tõttu (nagu nt seadme ülekoormamine või lubamatute instrumentide või tarvikute kasutamine), võõrkehade (nt liiv, kivid või tolm, transpordikahjustused) seadmesse tungimisel, jõu kasutamisel või välisjõudude mõju korral (nt kahjustused mahakukkumise tagajärjel).
  - kahjustused seadmel või seadme osadel, mis on põhjustatud kasutamisest tingitud, tavalise või muu loomuliku kulumise tagajärjel.
4. Garantiiaeg on 60 kuud ning see algab seadme ostmise kuupäevaga. Garantiinõuded tuleb esitada garantiiajal kahe nädala jooksul pärast defekti tuvastamist. Garantiinõuete esitamine pärast garantiiaja kestuse lõppu on välistatud. Seadme remont või väljavahetamine pikendab garantiiaega või antakse nõude tõttu seadmele ja võimalikele paigaldatud varuosadele uus garantiiaeg. See kehtib ka kliendi juures kohapeal teostatud teeninduse korral.
5. Garantiinõude esitamiseks registreerige defektne seade alltoodud aadressil: [www.isc-gmbh.info](http://www.isc-gmbh.info). Kui seadme defekt käib meie garantii alla, saate esimesel võimalusel tagasi remonditud või uue seadme.

Kulu-/tarbe- ja puuduolevate detailide osas juhime tähelepanu garantiipiirangutele vastavalt selles kasutusjuhendis antud hooldusteabele.

**Bīstami!**

Lietojot ierīces, jāievēro vairāki drošības pasākumi, lai novērstu savainojumus un bojājumus, tāpēc rūpīgi izlasiet šo lietošanas instrukciju / drošības norādījumus. Saglabājiet šo informāciju, lai tā vienmēr būtu pieejama. Ja ierīce ir jānodod citai personai, lūdz, iedodiet līdz ar šo lietošanas instrukciju / drošības norādījumus. Ražotājs neuzņemas atbildību par negadījumiem vai zaudējumiem, kas rodas, ja neņem vērā šo instrukciju un drošības norādījumus.

**1. Drošības norādījumi****Bīstami!**

**Izlasiet visus drošības norādījumus un instrukcijas.** Neievērojot drošības norādījumus un instrukcijas, var gūt elektrisko triecienu, apdegumus un/vai smagas traumas. **Uzglabājiet visus drošības norādījumus un instrukcijas, lai tos nepieciešamības gadījumā varētu izmantot nākotnē.**

- Ievērojiet spēkā esošos negadījumu novēršanas priekšrakstus.
- Nepārsniedziet norādīto derīgo slodzi.
- Izmantojiet paliktņu ratiņus tikai pēc tam, kad esat iepazinušies ar to darbības veidu, esat veikuši mācības un esat iemācīti tos lietot.
- Pirms katras lietošanas reizes pārbaudiet, vai ierīce nav bojāta un darbojas nevainojami.
- Neizmantojiet paliktņu ratiņus uz nelīdzenas vai slīpas pamatnes.
- Sērijveida paliktņu ratiņiem nav bremzes. Tos nedrīkst izmantot pacēlumos un kritumos.
- Lietojiet darba cimdus un aizsargapavus.
- Aizliegts atrasties zem paceltas kravas.
- Pārvadājamā krava ir vienmērīgi jāizvieto uz pacelšanas dakšām.
- Nekad nepārvadājat brīvi sakrautu vai nestabilu kravu.
- Paliktņu ratiņos nedrīkst iekraut kravu, ja pacelšanas dakšas ir paceltas.
- Nekad neatstājiet kravu neuzmanītu, ja pacelšanas dakšas ir paceltas.
- Nekad neaizskariet kustīgās daļas.
- Personu pārvadāšana ir aizliegta.
- Pārvadājot kravu, ievērojiet minimālo 60 cm attālumu līdz citām personām.
- Darba zonai jābūt labi apgaismotai.

**2. Ierīces apraksts un piegādes komplekts****2.1 Ierīces apraksts (1. attēls)**

- 1 Rokturis
- 2 Vadības svira
- 3 Jūgstienis
- 4 Hidrauliskā vienība
- 5 Vadības rullīši
- 6 Pacelšanas dakšas
- 7 Kravas rullīši (tandēma)

**2.2 Piegādes komplekts**

Lūdzam pārbaudīt, vai prece ir piegādāta pilnībā atbilstoši piegādes komplektācijas aprakstam. Ja preces komplektācija nav pilnīga, lūdzam vērsties mūsu apkopes centrā vai tirdzniecības vietā, kur Jūs ierīci iegādājāties, piecu darba dienu laikā no preces iegādes brīža, uzrādot derīgu pirkuma dokumentu. Lūdzam ņemt vērā garantijas tabulu, kas ir pievienota šīs instrukcijas beigās sadaļā, kurā sniegta informācija par apkalpošanu.

- Atveriet iepakojumu un uzmanīgi izņemiet no tā ierīci.
- Noņemiet iepakojuma materiālu, kā arī iepakojuma un transportēšanas stiprinājumus (ja ir).
- Pārbaudiet, vai piegādes komplekts ir pilnīgs.
- Pārbaudiet, vai ierīces un piederumu daļas transportēšanas laikā nav bojātas.
- Pēc iespējas uzglabājiet iepakojumu līdz garantijas termiņa beigām.

**Bīstami!**

**Ierīce un iepakojuma materiāls nav bērnu rotaļlietas! Bērni nedrīkst rotaļāties ar plastikāta maisiņiem, plēvēm un sīkām detaļām! Pastāv norīšanas un nosmakšanas risks!**

- Paliktņu ratiņi
- Jūgstienis
- Iespīlēšanas ieliktnis
- Tapa
- Oriģinālā lietošanas instrukcija



### 3. Mērķim atbilstoša lietošana

Ierīce ir paredzēta preču pārvadāšanai tikai uz paliktņiem ar vaļēju pamata konstrukciju vai ar šķērsām saliktiem dēļiem, kas netraucē kravas rullīšu darbību, pa cietām un līdzinām pamatnēm.

Nedrīkst pārvadāt vai celt personas.

Ierīci drīkst izmantot tikai paredzētajiem mērķiem. Ikvienu lietošanu, kas pārsniedz minētos mērķus, nav noteikumiem atbilstoša. Par visa veida bojājumiem vai savainojumiem ir atbildīgs lietotājs/operators, nevis ražotājs.

### 4. Tehniskie rādītāji

Kopējais augstums: .....	1210 mm
Kopējais garums: .....	1500 mm
Dakšu garums: .....	1150 mm
Min. dakšu augstums: .....	80 mm
Maks. dakšu augstums: .....	190 mm
Dakšu platums (atsevišķi): .....	153 mm
Dakšu platums (kopā): .....	540 mm
Maks. amplitūda: .....	110 mm
Kravnesība: .....	2500 kg
Svars, apm.: .....	62 kg
Vadības rullīšu Ø: .....	180 mm
Kravas rullīšu Ø: .....	80 mm

### 5. Montāža

**Norādījums.** Hidrauliskā sistēma ir nostiprināta ar tapu (M). Izņemiet to tikai tad, kad tas tiek norādīts turpmāk minētajā montāžas aprakstā un saglabājiet to vēlākiem apkopes darbiem.

- (1. att.) Spiediet darbības sviru (2) pilnīgi uz leju nolaišanas stāvoklī (skat. 6. punktu par darbību).
- (2. att.) Izvadiet vadības ķēdi (F) pa padziļinājumu jūgstieņa apakšējā galā uz āru.
- (3. att.) Iespraudiet tapu (B) caur jūgstieņa stiprinājuma caurumu (C) un jūgstieni. Raugieties, lai iespīlēšanas ieliktna vadotne (E) sakristu iespīlēšanas ieliktna caurumu tapā (B).
- (2. att.) Ievirziet vadības ķēdi (F) cauri tapas caurumam (B), lai darbotos hidrauliskā sistēma.

- (3. att.) Iekabiniet iestatīšanas skrūvi (H) ar iepriekš samontētu sešstūru uzgriezni (K) hidrauliskajā svirā (L).
- (3. att.) Spiediet jūgstieni (3) nedaudz uz leju, tā tiek atbrīvota hidrauliskās sistēmas sprosttapa (M) un to var izņemt.
- (4. att.) Pārbaudiet, vai tapas iespīlēšanas ieliktna stiprinājums (B) sakrīt ar iespīlēšanas ieliktna vadotni (E) jūgstieņa stiprinājumā. Iesietiet ar āmuru un hidrauliskās sistēmas sprosttapa (M) kreisajā un labajā pusē iespīlēšanas ieliktnus (A) tapās (B).

**Norāde:** pastāv iespēja ierīci aprīkot ar fiksējošajām kājas bremzēm. Nepieciešamības gadījumā vērsieties klientu servisā.

#### Fiksējošo kājas bremžu darbība:

Nospiediet bremzes līdz atdurai pa labi – rati tiek bloķēti.

Nospiediet bremzes pa kreisi – rati tiek atbloķēti.

### 6. Eksploatācija

**Uzmanību!** Ievērojiet drošības norādes (1. nodaļa) un 6. attēlu.

Uz jūgstieņa atrodas uzlīme ar vadības sviras pozīcijām (5. att.).

- 1 = nolaišt (nolaišanas pozīcija)
- 2 = braukt (braukšanas pozīcija)
- 3 = pacelt (pacelšanas pozīcija)

Paliktņu ratiņus drīkst novietot tikai ar nolaištām pacelšanas dakšām.

Turpmāk minētās funkcijas ir iespējamās un jau iepriekš iestatītas ražotnē.

#### 6.1. Kravas pacelšana (1. att.)

Nospiediet vadības sviru (2) uz leju (pacelšanas pozīcija). Tad vairākas reizes kustīniet jūgstieni (3) uz augšu un uz leju. Šādā veidā krava tiek pacelta.

#### 6.2. Kravas vilkšana (1. att.)

Pārvietojiet vadības sviru (2) vidējā (braukšanas) pozīcijā. Hidraulikas ietaise šajā pozīcijā neļauj dakšas ne pacelt, ne nolaišt.

### 6.3. Kravas nolaišana (1. att.)

Nepārvietojiet paliktņu ratiņus un pavelciet vadības sviru (2) līdz augšai (nolaišanas pozīcija). Šādā veidā krava tiek nolaista. Pēc vadības sviras (2) atlaišanas tā automātiski atgriezīsies vidējā (braukšanas) pozīcijā.

## 7. Hidrauliskās vadības iestatīšana

Ja 6. nodaļā aprakstītās funkcijas darbojas kļūdaini, ir izmainīta hidrauliskā vadība un tā ir jāiestata no jauna.

### 7.1. Pacelšanas dakšas paceļas pārvadāšanas pozīcijā

(3. att.) Grieziet iestatīšanas skrūves (H) sešstūru uzgriezni (K) pulksteņrādītāju kustības virzienā, līdz pacelšanas dakšas vairs neceļas un braukšanas pozīcija darbojas nevainojami.

### 7.2. Pacelšanas dakšas nolaižas braukšanas pozīcijā

(3. att.) Grieziet iestatīšanas skrūves (H) sešstūru uzgriezni (K) pretēji pulksteņrādītāju kustības virzienam, līdz pacelšanas dakšas vairs nenolaižas un pārvadāšanas pozīcija darbojas nevainojami.

### 7.3. Pacelšanas dakšas nenolaižas nolaišanas pozīcijā

(3. att.) Grieziet iestatīšanas skrūves (H) sešstūru uzgriezni (K) pulksteņrādītāju kustības virzienā, līdz, pievelkot vadības sviru, pacelšanas dakšas nolaižas. Pēc tam pārbaudiet braukšanas pozīciju, lai nodrošinātu, ka iestatīšanas uzgrieznis atrodas pareizajā pozīcijā.

### 7.4. Pacelšanas dakšas nepaceļas celšanas pozīcijā

(3. att.) Grieziet iestatīšanas skrūves (H) sešstūru uzgriezni (K) pretēji pulksteņrādītāju kustības virzienam, līdz pacelšanas dakšas paceļas vadības sviras celšanas pozīcijā. Pēc tam pārbaudiet braukšanas un nolaišanas pozīciju, lai nodrošinātu, ka iestatīšanas uzgrieznis atrodas pareizajā pozīcijā.

## 8. Tīrīšana, apkope un rezerves daļu pasūtīšana

### 8.1. Tīrīšana

Korpusa tīrīšanai izmantojiet nedaudz samitrinātu drānu.

### 8.2. Apkope

Lai saglabātu paliktņu ratiņu darbības spēju, tie regulāri jāpārbauda un, ja nepieciešams, jāveic apkope. Visus minētos remontdarbus un apkopes darbus drīkst veikt tikai klientu serviss vai pilnvarots speciālists. Tas jo īpaši attiecas uz vadības un kravas rullīšu maiņu.

Darbības traucējumu gadījumā paliktņu ratiņu lietošana nekavējoties jāpārtrauc un tie jānodod remontā pilnvarotam speciālistam. Drīkst izmantot tikai oriģinālās rezerves daļas.

Vismaz reizi gadā, ja nepieciešams, arī biežāk, paliktņu ratiņi ir jāpārbauda. Ieteicams pārbaudes reģistrēt pārbaudžu žurnālā.

Pēc remonta vai apkopes darbiem pārliecinieties, ka visas drošības tehnikas detaļas ir uzstādītas un ir nevainojamā stāvoklī. Detaļas, kas var izraisīt savainojumus, uzglabājiet citām personām un bērniem nepieejamā vietā.

**Uzmanību!** Saskaņā ar Vācijas Likumu par atbildību par bojātajiem izstrādājumiem ražotājs neuzņemas atbildību par bojājumiem, kas radušies nelietpratīgu remontdarbu dēļ vai ja ir izmantotas neoriģinālās rezerves daļas vai rezerves daļas, kuras ražotājs nav atļāvis izmantot. Tāpat ražotājs neuzņemas atbildību par nelietpratīgi veiktu remontdarbu radītajiem bojājumiem. Uzticiet šos darbus klientu servisam vai pilnvarotam speciālistam. Šie noteikumi attiecas arī uz piederumiem.

### 8.2.1. Hidrauliskās eļļas uzpildīšana

Reizi pusgadā pārbaudiet hidrauliskās eļļas līmeni. Uzpildīšanai vai nomainīšanai izmantojiet tikai HLP 46 (-20°C – +40°C) viskozitātes klases hidraulisko eļļu. Iepildīšanas daudzums ir apmēram 0,4 litri.

**Uzmanību!** Lai novērstu vides piesārņošanu ar eļļu, ierīces apkopes laikā laikus jānodrošina uzsūcoši materiāli (piemēram, koka skaidas, sausa auduma lupatas) izplūstošās eļļas savākšanai. Piesārņotu apkopes materiālu un ekspluatācijas vielas nododiet īpaši šādam nolūkam paredzētā savākšanas vietā un piesārņoto materiālu

utilizējiet atbilstoši noteikumiem.

1. Nolaidiet pilnībā pacelšanas dakšas.
2. Noņemiet eļļas tvertnes eļļas iepildīšanas skrūvi un blīvi.
3. Iepildiet hidraulisko eļļu līdz urbuma malām.
4. Ievietojiet eļļas tvertnē eļļas iepildīšanas skrūvi un blīvi.
5. Atgaisojiet hidraulisko sistēmu ar vairākām jūgstieņa sūkņēšanas kustībām.

### 8.3. Hidrauliskās vienības atgaisošana

Ja pacelšanas dakšas pacelšanas pozīcijā neceļas, novietojiet vadības sviru nolaišanas pozīcijā un vairākas reizes kustīniet jūgstieni uz augšu un uz leju.

### 8.4. Kustīgo daļu eļļošana

Kustīgās daļas regulāri nepieciešams ieeļļot un ieziest.

### 8.5. Rezerves daļu pasūtīšana

Pasūtīt rezerves daļas, jānorāda šāda informācija:

- ierīces tips;
- ierīces preces numurs;
- ierīces identifikācijas numurs;
- nepieciešamās rezerves daļas numurs.

Pašreizējās cenas un informācija ir pieejama tīmekļa vietnē [www.isc-gmbh.info](http://www.isc-gmbh.info).

## 9. Utilizācija un otrreizējā izmantošana

Ierīce atrodas iepakojumā, lai izvairītos no bojājumiem transportēšanas laikā. Iepakojums ir izejmateriāls un to var izmantot atkārtoti vai nodot izejvielu aprīvē. Ierīce un tās piederumi ir no dažādiem materiāliem, piemēram, metāla un plastmasas. Bojātas detaļas nav sadzīves atkritumi. Lai nodrošinātu tehniski pareizu utilizāciju, ierīce jānodod attiecīgā savākšanas vietā. Ja Jums nav zināma šāda savākšanas vieta, jautājiet pašvaldībā.

## 10. Glabāšana

Glabājiet ierīci un tās piederumus tumšā, sausā, no sala pasargātā un bērniem nepieejamā vietā. Vēlamā glabāšanas temperatūra ir 5–30°C. Uzglabājiet elektroierīci oriģinālajā iepakojumā.

## 11. Kļūdu novēršanas norādījumi

Ja ierīce tiek lietota pareizi, traucējumiem nevajadzētu rasties. Traucējumu gadījumā vispirms pārbaudiet turpmāk minētās iespējas kļūdu novēršanai, pirms sazināties ar klientu servisu.

Traucējums	Iespējamais cēlonis	Novēršana
Pacelšanas dakšas nevar pacelt līdz maksimālajam augstumam	Par maz hidrauliskās eļļas	Uzpildīt hidraulisko eļļu.
Pacelšanas dakšas nevar pacelt	Nav hidrauliskās eļļas Piesārņota hidrauliskā eļļa Iestatīšanas uzgrieznis (K) ir iestatīts pārāk augstu Gaiss hidrauliskajā vienībā	Uzpildīt hidraulisko eļļu. Nomainīt hidraulisko eļļu. Iestatīt iestatīšanas uzgriezni (K) (sk. 7. sadaļu). Atgaisot hidraulisko vienību (sk. 8. sadaļu).
Pacelšanas dakšas nevar nolaist	Bojāts virzuļa stienis vai sūkņa korpuss pārļādešanas vai nevienmērīga kravas izkātojuma dēļ Iestrēdzis stienis Iestatīšanas uzgrieznis (K) ir iestatīts nepareizi	Nomainīt virzuļa stieni, proti, sūkņa korpusu*. Nomainīt stieni*. Iestatīt iestatīšanas uzgriezni (K) (sk. 7. sadaļu).
Nebļivas vietas	Bļīves ir nolietotas vai bojātas Bojātas hidrauliskās būvdaļas	Nomainīt bļīves*. Nomainīt hidrauliskās būvdaļas*.
Pacelšanas dakšas nolaižas, kaut gan nolaišanas vārsts nedarbojas	Piesārņota hidrauliskā eļļa Bojātas hidrauliskās būvdaļas Gaiss hidrauliskajā vienībā Bļīves ir nolietotas vai bojātas Iestatīšanas uzgrieznis (K) ir iestatīts nepareizi	Nomainīt hidraulisko eļļu. Nomainīt hidrauliskās būvdaļas*. Atgaisot hidraulisko vienību (sk. 8. sadaļu). Nomainīt bļīves*. Iestatīt iestatīšanas uzgriezni (K) (sk. 7. sadaļu).

### Uzmanību!

\* Šie darbi jāveic kvalificētiem un pilnvarotiem speciālistiem.

Ražojuma dokumentācijas un pavaddokumentu pārdrūkšana vai citāda izplatīšana, arī fragmentāri ir atļauta tikai ar skaidru iSC GmbH piekrišanu.

Paturētas tiesības veikt tehniskas izmaiņas

## Garantijas talons

Ļoti cienītā kliente, augsti godātais klient!

Mūsu ražojumu kvalitāte tiek stingri kontrolēta. Ja šī ierīce tomēr kādreiz nedarbojas nevainojami, mēs to ļoti nožēlojam un lūdzam Jūs vērsties mūsu apkopes dienestā, kura adrese norādīta šajā garantijas talonā, vai tirdzniecības vietā, kurā Jūs šo ierīci iegādājāties. Lai iesniegtu garantijas prasības, jāievēro turpmāk minētie nosacījumi:

1. Šie garantijas noteikumi noteic papildu garantijas pakalpojumus, kurus turpmāk minētais ražotājs apņemas veikt savu jauno ierīču pircējiem papildus likumā paredzētajai garantijai. Jūsu likumīgās garantijas prasības šī garantija neskar. Mūsu garantijas pakalpojumi Jums ir bez maksas.
2. Garantijas pakalpojumi attiecas tikai uz jūsu iegādātās turpmāk minētā ražotāja izgatavotās jaunās ierīces trūkumiem, kuru cēlonis ir materiāla vai ražošanas kļūda, un pēc mūsu izvēles iekļauj šo ierīces trūkumu novēršanu vai ierīces apmaiņu.  
Ņemiet vērā, ka mūsu ierīces nav konstruētas izmantošanai komerciālām, amatniecības vai profesionālām vajadzībām, tādēļ garantijas līgums nav spēkā, ja ierīce garantijas laikā ir tikusi izmantota komerciālos, amatniecības un rūpniecības uzņēmumos vai arī līdzīgi noslogota.
3. Mūsu garantija neattiecas uz šādiem defektiem:
  - ierīces bojājumi, kas radušies montāžas instrukcijas neievērošanas vai nekvalitatīvas uzstādīšanas, lietošanas instrukcijas prasību neievērošanas (piemēram, neatbilstoša elektrotīkla sprieguma vai strāvas veida pieslēgšanas) vai apkopes un drošības noteikumu neievērošanas, ierīces pakļaušanas neatbilstošiem vides apstākļiem vai tās nepareizas uzturēšanas un apkopes dēļ;
  - ierīces bojājumi, kas radušies nepareizas un neatbilstošas izmantošanas dēļ (piemēram, ierīces pārslogošana vai neatbilstošu darba instrumentu vai piederumu izmantošana), vai, ja ierīcē iekļūst svešķermeņi (piemēram, smiltis, akmeņi vai putekļi, bojājumi transportējot), vai fiziska spēka lietošanas vai citas iedarbības dēļ (piemēram, bojājumi, noņemot zemē);
  - ierīces vai tās daļu bojājumi, kuru cēlonis ir to nodilums atbilstošas, parastas vai citādas izmantošanas laikā.
4. Garantijas termiņš ir 60 mēneši, un tas sākas ar ierīces pirkšanas dienu. Garantijas prasības ir iesniedzamas pirms termiņa izbeigšanās, divu nedēļu laikā no brīža, kad esat atklājuši defektu. Garantijas prasību iesniegšana pēc termiņa izbeigšanās nav iespējama. Ierīces remonta vai apmaiņas rezultātā garantijas termiņš netiek ne pagarināts, kā arī netiek noteikts jauns garantijas termiņš, ne attiecībā uz ierīci, ne uz tajā iespējams iemontētajām rezerves daļām. Tas pats ir spēkā arī, veicot apkalpošanu uz vietas.
5. Lai iesniegtu garantijas prasību, lūdzam reģistrēt bojāto ierīci šādā adresē: [www.isc-gmbh.info](http://www.isc-gmbh.info). Ja ierīces defekts ir attiecināms uz mūsu garantijas pakalpojumiem, Jūs nekavējoties saņemsiet saremontētu vai jaunu ierīci.

Atgādinām, ka attiecībā uz dilstošajām, patēriņa un brāķētajām detaļām saskaņā ar šajā lietošanas instrukcijā minēto informāciju par apkalpošanu ir spēkā garantijas ierobežojumi.

**Pavojus!**

Naudodami prietaisus, būtinai laikykitės kai kurių saugumo taisyklių – nesusižalosite ir nepatirsite nuostolių. Todėl atidžiai perskaitykite šią naudojimo ir saugos instrukciją. Kruopščiai ją saugokite, kad visada galėtumėte pasinaudoti informacija. Jei prietaisą perduodate kitiems asmenims, kartu perduokite ir šią naudojimo ir saugos instrukciją. Neatsakome už nelaimingus atsitikimus ar žalą, patirtą nesilaikant instrukcijos ir saugos nurodymų.

**1. Saugos nurodymai****Pavojus!**

**Perskaitykite visus saugos nurodymus.** Nesilaikydami saugos nurodymų galite gauti elektros smūgį, sukelti gaisrą arba sunkiai susižaloti.

**Visus saugos nurodymus išsaugokite ateičiai.**

- Atsižvelkite į galiojančius apsaugos nuo pavojų reikalavimus.
- Neviršykite nurodytos naudingosios krovos. Padėklų kėlimo vežimėlį naudokite tada, jei esate susipažinę su jo veikimu, buvote išmokytas ir instruktuoatas.
- Prieš kiekvieną naudojimą patikrinkite, ar prietaisas nesugadintas ir funkcionuoja.
- Nenaudokite padėklų kėlimo vežimėlio ant nelygaus arba stataus pagrindo.
- Paprastai padėklų kėlimo vežimėlis neturi jokių stabdžių. Jį draudžiama naudoti nuolydžiuose ir šlaituose.
- Mūvėkite darbinės pirštines ir avėkite apsauginius batus.
- Draudžiama sustoti po pakeltu krovinium.
- Transportuojamas krovinys turi būti tolygiai paskirstytas ant keliamųjų šakių.
- Niekada negabenkite nesupakuoto arba nestabiliaus krovinio.
- Padėklų kėlimo vežimėlio negalima naudoti, jeigu keliamosios šakės yra pakeltos.
- Niekada nepalikite ant šakių pakelto krovinio be priežiūros.
- Niekada nesiartinkite prie judančių detalių.
- Draudžiama gabenti žmones.
- Gabendami krovinį, laikykitės nuo žmonių minimalaus 60 cm atstumo.
- Darbo zona turi būti gerai apšviesta.

**2. Prietaiso aprašymas ir tiekimo apimtis****2.1 Prietaiso aprašymas (1 pav.)**

- 1 Rankena
- 2 Valdymo svirtis
- 3 Vairalazdė
- 4 Hidraulikos elementas
- 5 Varomieji ratai
- 6 Keliamosios šakės
- 7 Ratai po šakėmis (tandemas)

**2.2 Tiekimo apimtis**

Pagal pristatomos prekės aprašymą patikrinkite, ar gavote visą komplektą. Jeigu trūksta detalių, prašome kreiptis į mūsų aptarnavimo centrą arba pardavimo vietą, kurioje įsigijote prietaisą, ne vėliau nei per 5 darbo dienas po prekės įsigijimo ir pateikti galiojantį pirkimo čekį. Kartu prašome atsižvelgti į instrukcijos pabaigoje prie aptarnavimo informacijos pateiktą garantinių paslaugų lentelę.

- Atidarykite pakuotę ir atsargiai išimkite iš jos prietaisą.
- Nuimkite pakavimo medžiagą ir pakuotės bei transportavimo apsaugą (jei yra).
- Patikrinkite, ar viskas pristatyta.
- Patikrinkite, ar prietaisas ir priedai nepažeisti transportuojant.
- Jei įmanoma, saugokite pakuotę iki garantinio laikotarpio pabaigos.

**Pavojus!**

**Prietaisas ir pakavimo medžiaga – ne vaikų žaislai! Vaikams draudžiama žaisti su plastikiniais maišeliais, folijomis ir smulkiais dalimis! Kyla prarijimo ir uždusimo pavojus!**

- Padėklų kėlimo vežimėlis
- Gražulas
- Suspaudimo įvorė
- Sraigčiai
- Originali naudojimo instrukcija

### 3. Naudojimas pagal paskirtį

Prietaisas skirtas tik prekėms ant padėklų su atviru atraminiu paviršiumi arba skersinėmis lentomis, išsikišusiomis už po šakėmis esančių ratukų, gabenti tvirtu lygiu pagrindu. Draudžiama kartu gabenti ar kelti žmones.

Įrenginį naudoti tik pagal paskirtį. Bet koks kitas naudojimas yra naudojimas ne pagal paskirtį. Už bet kokią pažeidimą, atsiradusį dėl netinkamo naudojimo, atsako vartotojas arba operatorius, o ne gamintojas.

### 4. Techniniai duomenys

Bendras aukštis: .....	1210 mm
Bendras ilgis: .....	1500 mm
Šakių ilgis: .....	1150 mm
Šakių aukštis, min.: .....	80 mm
Šakių aukštis, maks.: .....	190 mm
Vienos šakės plotis: .....	153 mm
Bendras šakių plotis: .....	540 mm
Eiga, maks.: .....	110 mm
Keliamoji galia: .....	2500 kg
Apytikslis svoris: .....	62 kg
Varomųjų ratų skersmuo Ø: .....	180 mm
Ratų po šakėmis skersmuo Ø: .....	80 mm

### 5. Montavimas

**Pastaba:** Hidraulinė sistema apsaugota sraigto (M). Atsukite jį tik tuomet, jeigu to reikės atliekant toliau aprašytus montavimo darbus, ir saugokite sraigto kitiems techninės priežiūros darbams.

- (1 pav.) Valdymo svirtį (2) nuspauskite iki pat apačios, ji turi būti nuleista (žr. 6 skyrių „Eksploatavimas“).
- (2 pav.) Perverkite valdymo grandinę (F) į išorę per kiaurymę grąžulo apačioje.
- (3 pav.) Perkiškite sraigto (B) per grąžulo laikiklio (C) ir grąžulo kiaurymę. Atsižvelkite į tai, kad sutaptų suspaudimo įvorės kreipiančiosios (E) ir suspaudimo įvorės kiaurymės sraigto (B).
- (2 pav.) Perverkite valdymo grandinę (F) per sraigto (B) kiaurymę, kad hidraulika funkcionuotų.
- (3 pav.) Įstatykite nustatymo varžtą (H) su iš

anksto sumontuota šešiakampe veržle (K) į hidraulikos svirtį (L).

- (3 pav.) Nuspauskite grąžulą (3) šiek tiek žemyn, tokiu būdu atsilaisvins apsauginis hidraulikos varžtas (M) ir jį bus galima nuimti.
- (4 pav.) Patikrinkite, ar sraigto (B) suspaudimo įvorės laikiklis sutampa su grąžulo suspaudimo įvorės kreipiančiąja (E). Kūju ir hidraulikos apsauginiu varžtu (M) įkalkite iš kairės ir dešinės suspaudimo įvorės (A) į sraigto (B).

**Pastaba:** yra galimybė prietaisą sukonstruoti su stabdymo pedalu. Jei reikia, kreipkitės į klientų aptarnavimo skyrių.

#### Stabdymo pedalo funkcija:

Nuspauskite stabdį iki pat galo dešinės – ratai užsiblokuos.

Nuspauskite stabdį kairės – ratai vėl atsiblokuos.

### 6. Darbas

**Dėmesio!** Atsižvelkite į saugos nurodymus (1 skyrius) ir 6 pav.

Ant vairalazdės yra užklijuotas lipdukas su perjungimo rankenėlės padėtimis (5 pav.).

- 1 – nuleidimas (nuleidimo padėtis)
- 2 – važiavimas (važiavimo padėtis)
- 3 – pakėlimas (pakėlimo padėtis)

Padėklų kėlimo vežimėlių galima pastatyti tik su nuleistomis keliamosiomis šakėmis.

Galimos toliau išvardytos funkcijos, nustatytos gamykloje.

#### 6.1 Krovinio kėlimas (1 pav.)

Paspauskite valdymo svirtį (2) žemyn (kėlimo padėtis). Tada kelis kartus pakelkite ir nuleiskite vairalazdę (3). Tokiu būdu pakelsite krovinį.

#### 6.2 Krovinio tempimas (1 pav.)

Patraukite valdymo svirtį (2) į vidurinę padėtį (važiavimo padėtis). Šioje padėtyje hidraulika neiškelia aukštyn, nei leis žemyn.

#### 6.3 Krovinio nuleidimas (1 pav.)

Padėklų kėlimo vežimėlio nejudinkite ir iki pat galo pakelkite aukštyn valdymo svirtį (2) (nuleidimo padėtis). Tokiu būdu krovinys bus nuleistas. Atleidus valdymo svirtį (2), jis automatiškai grįš į vidurinę poziciją (važiavimo padėtis).

## 7. Hidraulinio valdymo nustatymas

Jeigu 6 skyriuje aprašytos funkcijos veikia klaidingai, vadinasi, buvo pakeistas hidraulikos valdymas ir jį reikia nustatyti iš naujo.

### 7.1 Keliamosios šakės pakyla į važiavimo padėtį

(3 pav.) Sukite reguliavimo varžto (H) šešiabriaunę veržlę (K) laikrodžio rodyklės kryptimi tol, kol kėlimo šakės daugiau nesikels, o važiavimo padėtis funkcionuos tvarkingai.

### 7.2 Kėlimo šakės nusileidžia į važiavimo padėtį

(3 pav.) Sukite reguliavimo varžto (H) šešiabriaunę veržlę (K) prieš laikrodžio rodyklę tol, kol keliamosios šakės daugiau nesileis, o važiavimo padėtis funkcionuos tvarkingai.

### 7.3 Įjungus nuleidimo padėtį keliamosios šakės nenusileidžia

(3 pav.) Sukite reguliavimo varžto (H) šešiabriaunę veržlę (K) laikrodžio rodyklės kryptimi tol, kol keliamosios šakės nusileis, pakėlus valdymo svirtį. Tada patikrinkite važiavimo padėties funkcionavimą, kad būtumėte tikri, jog reguliavimo veržlė yra tinkamoje padėtyje.

### 7.4 Įjungus kėlimo padėtį keliamosios šakės nepakyla

(3 pav.) Sukite reguliavimo varžto (H) šešiabriaunę veržlę (K) prieš laikrodžio rodyklę tol, kol keliamosios šakės pakils, valdymo svirtiai esant pakėlimo padėtyje. Tada patikrinkite važiavimo padėties funkcionavimą, kad būtumėte tikri, jog reguliavimo veržlė yra tinkamoje padėtyje. Pabaigoje patikrinkite važiavimo ir nuleidimo padėties funkcionavimą, kad įsitikintumėte, jog reguliavimo veržlė yra tinkamoje padėtyje.

## 8. Valymas, techninė priežiūra ir atsarginių detalių užsakymas

### 8.1 Valymas

Korpusą valykite šiek tiek sudrėkinta šluoste.

### 8.2 Techninė priežiūra

Kad padėklų kėlimo vežimėlis tinkamai funkcionuotų, jį reikia reguliariai tikrinti ir prireikus sutvarkyti. Visus čia nepaminėtus remonto ir techninės priežiūros darbus turi atlikti klientų aptarnavimo skyrius arba įgaliotas specialistas. Tai ypač taikoma varomųjų ir po šakėmis esančių ratų keitimui.

Sutrikus funkcionavimui, reikia nedelsiant nutraukti darbą su padėklų kėlimo vežimėliu ir kreiptis į įgaliotą asmenį dėl remonto. Galima naudoti tik originalias atsargines detales.

Padėklų kėlimo vežimėlį bent kartą per metus, o jei reikia – ir dažniau, turi patikrinti specialistas. Rekomenduojame patikrinimus žymėti patikros žurnale.

Atlikę remonto ar priežiūros darbus įsitikinkite, kad visos apsauginės dalys sumontuotos ir yra neprikaištingos būklės. Galinčias sužaloti dalis saugokite nuo kitų asmenų ir vaikų.

**Dėmesio:** pagal atsakomybės už gaminį įstatymą neatsakome už žalą, kilusią dėl netinkamo remonto arba jeigu buvo naudojamos ne originalios arba mūsų nepatvirtintos atsarginės dalys. Taip pat neatsakome už žalą, susidariusią dėl netinkamo remonto. Kreipkitės į klientų aptarnavimo skyrių arba įgaliotas dirbtuves. Tai taikoma ir priedams.

#### 8.2.1 Hidraulinės alyvos pripylimas

Kas pusę metų tikrinkite hidraulinės alyvos lygį. Hidraulinę alyvą papildykite arba pakeiskite tik HLP 46 klampumo klasės hidrauline alyva (nuo -20 iki +40 °C). Talpa – maždaug 0,4 litro.

**Dėmesio!** Kad tvarkant prietaisą ištekėjusi alyva neužterštų aplinkos, ją reikia laiku išvalyti sugeriamąja medžiaga (pvz., medžio drožlėmis, sausu medžiaginiu skudurėliu). Suteptas techninės priežiūros medžiagas ir darbinės priemonės atiduokite į tam skirtą surinkimo punktą, o nešvarų skudurėlį tinkamai utilizuokite.

1. Visiškai nuleiskite keliamąsias šakas.
2. Atsukite tepalo pylimo varžtą ir iš alyvos talpyklos išimkite tarpinę.
3. Pripilkite hidraulinės alyvos iki angos krašto.



4. Alyvos pylimo varžtą vėl įsukite į alyvos talpyklą ir įdėkite tarpinę.
5. Pašalinkite iš hidraulinės sistemos orą, keletą kartų papumpuodami vairalazdę.

### 8.3 Oro pašalinimas iš hidraulinės sistemos

Jeigu keliamosios šakės nustačius kėlimo padėtį nepakiltų, nustatykite valdymo svirtį į nuleidimo padėtį ir keletą kartų pakelkite ir nuleiskite vairalazdę.

### 8.4 Judančiųjų detalių tepimas

Judančiąsias detales reikia reguliariai tepti.

### 8.5 Atsarginių dalių užsakymas:

Užsakant atsargines dalis, būtina nurodyti tokius duomenis;

- Prietaiso tipą
- Prietaiso artikulo numerį
- Prietaiso tapatybės numerį
- Reikiamos dalies atsarginės dalies numerį.

Dabartinės kainas ir naujausią informaciją rasite tinklalapyje [www.isc-gmbh.info](http://www.isc-gmbh.info)

## 9. Utilizavimas ir antrinis panaudojimas

Prietaisas yra įpakotas, kad gabenamas nebūtų sugadintas. Ši pakuotė yra žaliavinė medžiaga, tinkama panaudoti dar kartą arba perdirbti. Prietaisas ir jo priedai yra iš įvairių medžiagų, tokių kaip metalas ir plastikas. Sugedusių prietaisų negalima išmesti kartu su buitinėmis atliekomis. Siekiant prietaisą tinkamai utilizuoti, jį reikia atiduoti atitinkamam surinkimo punktui. Jeigu nežinote kur toks surinkimo punktas yra, pasiteiraukite komunaliniame ūkyje.

## 10. Laikymas

Prietaisą ir jo priedus laikykite tamsioje, sausoje, nešaltoje ir vaikams neprieinamoje vietoje. Geriausia laikyti 5–30 °C temperatūroje. Elektros prietaisą laikykite originalioje pakuotėje.

## 11. Pastabos dėl gedimų šalinimo

Jeigu prietaisas naudojamas tinkamai, neturėtų atsirasti jokių gedimų. Jei gedimų vis dėlto atsirastų, prieš kreipdamiesi į klientų aptarnavimo skyrių, patikrinkite šiuos dalykus.

Gedimas	Galima priežastis	Sprendimo būdas
Keliamųjų šakių neįmanoma pakelti iki maksimalaus aukščio	Per mažai hidraulinės alyvos	Pripilkite hidraulinės alyvos
Keliamųjų šakių neįmanoma pakelti	Nėra hidraulinės alyvos Hidraulinė alyva nešvari Per aukštai nustatytas reguliavimo varžtas (K) Hidraulikos elemente yra oro	Pripilkite hidraulinės alyvos Pakeiskite hidraulinę alyvą Nustatykite reguliavimo varžtą (K) (žr. 7 skyrių) Iš hidraulikos elemento išleiskite orą (žr. 8 skyrių)
Keliamosios šakės nenusileidžia	Dėl perkrovos arba netolygaus krovinio paskirstymo sugedo stūmoklio kotas arba siurblio korpusas Stūmoklis yra nepajudinamas Klaidingai nustatyta reguliavimo veržlė (K)	Pakeiskite stūmoklio kotą arba siurblio korpusą* Pakeiskite stūmoklį* Nustatykite reguliavimo varžtą (K) (žr. 7 skyrių)
Nesandarios vietos	Susidėvėję arba sugadinti tarpikliai Sugedęs hidraulinis elementas	Pakeiskite tarpikius* Pakeiskite hidraulikos elementą*
Keliamosios šakės nuleistos, bet nuleidimo vožtuvas tebedirba	Hidraulinė alyva nešvari Sugedęs hidraulinis elementas Hidraulikos elemente yra oro Susidėvėję arba sugadinti tarpikliai Klaidingai nustatyta reguliavimo veržlė (K)	Pakeiskite hidraulinę alyvą Pakeiskite hidraulikos elementą* Iš hidraulikos elemento išleiskite orą (žr. 8 skyrių) Pakeiskite tarpikius* Nustatykite reguliavimo varžtą (K) (žr. 7 skyrių)

### Dėmesio!

\* Šiuos darbus privalo atlikti kvalifikuoti ir įgalioti specialistai.

Perspausdinimas ar bet koks visų gaminio dokumentų visas ar dalinis dauginimas leidžiamas tik gavus aiškų iSC GmbH leidimą.

Teisę atlikti techninius pakeitimus pasilikame sau

## Garantinis dokumentas

Gerbiami pirkėjai,

mūsų produktai yra prižiūrimi pagal griežtą kokybės kontrolę. Tačiau, jei šis prietaisas funkcionuotų netinkamai, kreipkitės į mūsų serviso tarnybą garantinėje kortelėje nurodytu adresu arba į artimiausius įgaliotuosius prekybos atstovus, iš kurių įsigijote prietaisą. Garantiniai reikalavimai galioja šiais atvejais:

1. Šios garantinės sąlygos reglamentuoja papildomas garantines paslaugas, kurias žemiau nurodytas gamintojas papildomai prie teisėtų garantijų suteikia savo naujo prietaiso pirkėjui. Ši garantija neturi įtakos teisėtiems garantinių paslaugų reikalavimams. Mūsų garantinio remonto darbai atliekami nemokamai.
2. Garantija suteikiama tik naujai įsigyto žemiau nurodyto gamintojo prietaiso defektams, kurie atsiranda dėl medžiagos arba gamintojo klaidos. Mums nusprendus tokie prietaiso defektai yra pašalinami arba pakeičiamas prietaisas.  
Įsidėmėkite, kad mūsų prietaisai dėl savo konstrukcijos nepritaikyti naudoti gamyboje, amatuose ar pramonėje. Todėl garantijos sutartis negalioja, jeigu garantiniu laikotarpiu prietaisas buvo naudojamas verslo, amatų arba pramonės įmonėse arba buvo naudojamas atliekant panašios apkrvos darbus.
3. Garantijos nesuteikiame:
  - Prietaiso gedimams, kurie atsiranda neatsižvelgus į montavimo instrukciją arba dėl neprofesionalios instaliacijos, neatsižvelgus į naudojimo instrukciją (pvz., prijungus prie netinkamos įtampos arba srovės) arba į techninės priežiūros ir saugos potvarkius, arba naudojant prietaisą nenormaliomis aplinkos sąlygomis, arba esant per mažai priežiūrai ir nepakankamai techninei priežiūrai.
  - Prietaiso gedimams, kurie atsirado dėl neleistino arba netinkamo naudojimo (pvz., per daug apkraunant prietaisą arba naudojant neleistinus darbo įrankius ar reikmenis), dėl į prietaisą patekusių svetimkūnių (pvz., smėlio, akmenų arba dulkių, transportavimo pažeidimų), naudojant jėgą arba dėl kitų poveikių (pvz., gedimas nukritus ant žemės).
  - Prietaiso gedimams arba jo dalims, susijusiems su naudojimo nulemtu, įprastu ir kitu natūraliu dėvėjimusi.
4. Garantija galioja 60 mėnesius ir prasideda nuo prietaiso įsigijimo dienos. Atpažinus defektą, garantiniai reikalavimai turi būti pateikti per dvi savaites prieš pasibaigiant garantiniam laikotarpiui. Pasibaigus garantiniam laikotarpiui, garantiniai reikalavimai nebepriimami. Atlikus remontą arba pakeitus prietaisą, garantinis laikotarpis nei prasitęsia, nei suteikiama prietaisui arba galbūt pakeistoms atsarginėms dalims nauja garantija. Tai galioja naudojantis ir technine priežiūra darbo vietoje.
5. Norėdami pateikti garantinį reikalavimą, užregistruokite sugedusį prietaisą svetainėje [www.isc-gmbh.info](http://www.isc-gmbh.info). Jeigu mūsų garantija apima prietaiso gedimą, nedelsiant Jums bus grąžintas suremontuotas arba naujas prietaisas.

Pagal šios naudojimo instrukcijos aptarnavimo informaciją atkreipiame dėmesį dėl garantinių apribojimų, susijusių su nusidėvėjusiomis, darbinėmis ir trūkstamomis dalimis.



## Konformitätserklärung

- D** erklärt folgende Konformität gemäß EU-Richtlinie und Normen für Artikel
- GB** explains the following conformity according to EU directives and norms for the following product
- F** déclare la conformité suivante selon la directive CE et les normes concernant l'article
- I** dichiara la seguente conformità secondo la direttiva UE e le norme per l'articolo
- NL** verklaart de volgende overeenstemming conform EU richtlijn en normen voor het product
- E** declara la siguiente conformidad a tenor de la directiva y normas de la UE para el artículo
- P** declara a seguinte conformidade, de acordo com a directiva CE e normas para o artigo
- DK** atterer følgende overensstemmelse i medfør af EU-direktiv samt standarder for artikel
- S** förklarar följande överensstämmelse enl. EU-direktiv och standarder för artikeln
- FIN** vakuuttaa, että tuote täyttää EU-direktiivin ja standardien vaatimukset
- EE** tõendab toote vastavust EL direktiivile ja standarditele
- CZ** vydává následující prohlášení o shodě podle směrnice EU a norem pro výrobek
- SLO** potrjuje sledečo skladnost s smernico EU in standardi za izdelek
- SK** vydáva nasledujúce prehlásenie o zhode podľa smernice EÚ a noriem pre výrobok
- H** a cikkekhez az EU-irányvonal és Normák szerint a következő konformitást jelenti ki
- PL** deklaruje zgodność wymienionego ponizej artykułu z następującymi normami na podstawie dyrektywy WE.
- BG** декларира съответното съответствие съгласно Директива на ЕС и норми за артикул
- LV** paskaidro šādu atbilstību ES direktīvai un standartiem
- LT** apibūdina šį atitikimą EU reikalavimams ir prekės normoms
- RO** declară următoarea conformitate conform directivei UE și normelor pentru articolul
- GR** δηλώνει την ακόλουθη συμμόρφωση σύμφωνα με την Οδηγία ΕΚ και τα πρότυπα για το προϊόν
- HR** potvrđuje sljedeću usklađenost prema smjernicama EU i normama za artikl
- BIH** potvrđuje sljedeću usklađenost prema smjernicama EU i normama za artikl
- RS** potvrđuje sledeću usklađenost prema smernicama EZ i normama za artikal
- RUS** следующим удостоверяется, что следующие продукты соответствуют директивам и нормам ЕС
- UKR** проголошує про зазначену нижче відповідність виробу директивам та стандартам ЄС на виріб
- MK** ja izjavуva slednata soobraznost согласно EУ-директивата и нормите за артикли
- TR** Ürünü ile ilgili AB direktifleri ve normları gereğince aşağıda açıklanan uygunluğu belirtir
- N** erklærer følgende samsvar i henhold til EU-direktivet og standarder for artikkel
- IS** Lýsir uppfyllingu EU-reglna og annarra staðla vöru

### Palettenhubwagen AHW 2500/1 (Herkules)

- 87/404/EC\_2009/105/EC
- 2005/32/EC\_2009/125/EC
- 2006/95/EC
- 2006/28/EC
- 2004/108/EC
- 2004/22/EC
- 1999/5/EC
- 97/23/EC
- 90/396/EC\_2009/142/EC
- 89/686/EC\_96/58/EC
- 2011/65/EC
- 2006/42/EC
- Annex IV  
Notified Body:  
Notified Body No.:  
Reg. No.:
- 2000/14/EC\_2005/88/EC
- Annex V
- Annex VI  
Noise: measured  $L_{WA}$  = dB (A); guaranteed  $L_{WA}$  = dB (A)  
P = KW; L/O = cm  
Notified Body:
- 2004/26/EC  
Emission No.:

### Standard references: EN ISO 3691-5

Landau/Isar, den 08.10.2015

  
Brunhölzl/Leiter Produkt-Management

  
Landauer/Produkt-Management

First CE: 2015  
Art.-No.: 20.225.28 I.-No.: 11045  
Subject to change without notice

Archive-File/Record: NAPR013161  
Documents registrar: Landauer Josef  
Wiesenweg 22, D-94405 Landau/Isar



Two horizontal lines are positioned to the right of the pencil's tip. Below these, there are 20 additional horizontal lines, evenly spaced, extending across the width of the page. These lines are intended for writing.



Two horizontal lines are positioned to the right of the pencil's tip, serving as a starting point for writing. Below these, there are 28 additional horizontal lines, evenly spaced, providing a full page of writing space.





EH 10/2015 (01)

