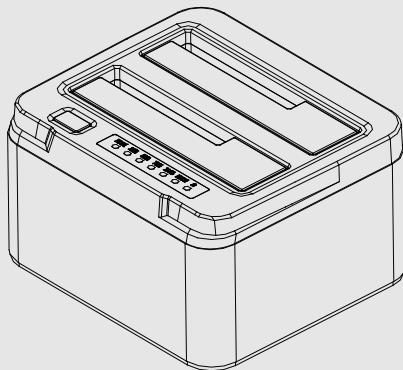




## Dual Bay USB 3.0 Docking Station for 2.5" and 3.5" SATA HDD/SSD

User Manual

(EN)



[www.salcarmall.com](http://www.salcarmall.com)

LINK YOUR LIFE  
[www.salcarmall.com](http://www.salcarmall.com)

 [www.salcarmall.com](http://www.salcarmall.com)

 [info@salcar.de](mailto:info@salcar.de)

## Introduction

The Salcar SATA Docking Station supports the direct insertion of two 2.5" or 3.5" SATA Hard Drives. It provides a simple, fast and cost effective solution for data recovery, drive imaging, and testing center, or any environment that requires fast access to uninstalled/archived drives. With completely offline cloning technology, it can copy your files from one disk to another without computer support. Ready for Plug and Play/Hot Swap and no Additional Driver is needed.

## Features

- Designed for direct insertion of two 2.5 or 3.5 inch SATA HDD
- USB 3.0 SuperSpeed Interface, transfer rates up to 5Gbps
- Backwards-Compatible with USB 2.0
- Solid aluminium casing with glossy ABS top panel
- LED light indicates Power and Activity status
- Hot-swappable, plug and play, no drivers needed
- Support offline clone without computer support,
- Stable and reliable power supply (12V, 4000mA)

## Specifications

- Interface: USB 3.0
- Dimensions: L 138mm, W 122mm, H 72mm
- Power Adapter: 12V/4A
- HDD Support: 2.5" or 3.5" SATA HDD/SSD

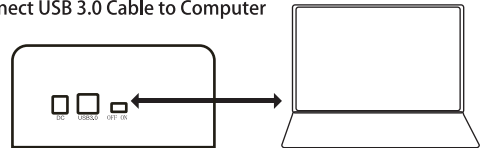
## Package Contents

- 1 x USB 3.0 Dual Bay SATA Docking Station
- 1 x USB 3.0 Cable
- 1 x 12V/4A Power Adapter
- 1 x User Manual

## Installation

1. Connect the power adapter to the Hard Drive Dock
2. Connect the USB 3.0 Cable to the Hard Drive Dock and attach other end to the computer
3. Insert 2.5" or 3.5" SATA Hard Drive into the slot
4. Switch on the Hard Drive Dock and it is ready to use

Connect USB 3.0 Cable to Computer



## Note

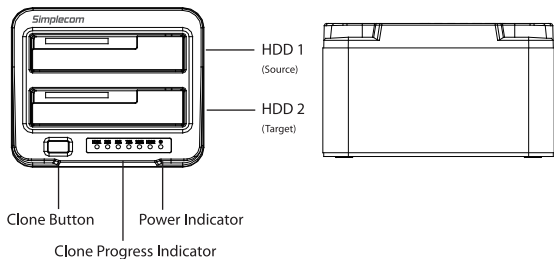
- A new hard drive needs to be initialized and partitioned before appear in Windows Explorer or Mac Desktop.
- Do not remove the hard drive while it is in use. Doing so may corrupt the data on the hard drive or cause damaged to the hardware.
- Salcar takes diligent care of all goods, however Salcar will not be responsible for any loss of data, and that it is the responsibility of the customer to backup any data that he/she believes to be important, valuable, or irreplaceable.

## System Requirement

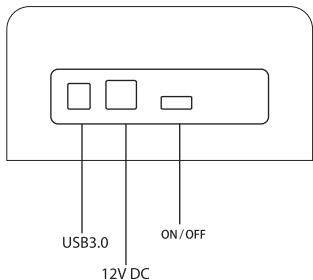
- Available USB 3.0 for Superspeed data transfer
- Operating Systems: Windows XP and above (32/64-bit), Mac OS X10.4 and above, Linux

## Product

### • Front

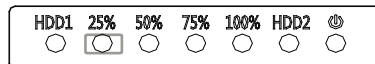


### • Interface

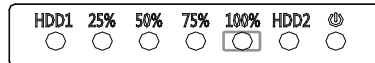


## Offline HDD Clone

- a) Switch off the dock, unplug the USB cable from computer
- b) Insert the HDDs to "HDD-1" & "HDD-2", HDD-1 is the source HDD to be cloned, HDD-2 is the target HDD to cloning
- c) Switch on the dock, press the clone button for 3 seconds, Clone Progress Indicators will flash one by one, then Clone will start
- d) Clone in progress: 25% - 75% Indicator is on



- e) Clone finished when 100% Indicator is On



- f) Switch off the power after clone finished, then you can take out HDDs, please be careful the hot surface of HDDs due to long time cloning process

## Important Note

1. Please backup any important data before cloning process
2. Target HDD (HDD-2) capacity must be equal or larger than Source HDD (HDD-1)
3. USB cable must be unplugged when clone in progress
4. Please do not move HDDs or disconnect power when clone in progress
5. Press the clone button for 3 seconds to start clone
6. Cloning time depends on the HDD size and HDD speed
7. Please be careful the hot surface of HDDs after clone finished

## | Troubleshooting

### **Unable to start cloning.**

Please check whether the actual capacity of HDD-2 disk is larger than HDD-1 disk (HDD-2 must be equal or larger than HDD-1), otherwise it won't work when HDD-1 disk actual capacity is larger than HDD-2 disk.

### **Indicator light stops flashing up during offline duplicating.**

It might be because of disk bad sectors so that data couldn't be cloned as usual. You have to change a good disk.

### **Where is rest capacity of HDD-2 disk after cloning?**

After cloning, the rest capacity of HDD-2 disk is showed and operated via Windows "Disk management", which is located at "Administrative Tools" in Control Panel, Disk Management located on the left-hand side of the Computer Management window, under the Storage heading.

### **Please backup any important data on HDD-2 before cloning.**

Because once you start cloning, HDD-2 hard disk partition methods and data are completely cloned as a hard disk. Our company does NOT undertake any responsibility for data or economy loss which could be brought by damaged data.

### **2TB hard disk couldn't be identified by USB under windows XP.**

Because the maximum capacity of hard disk which Windows XP can support is 2TB and couldn't be identified by system if over 2TB. It only supports after upgrading the operating system Windows Vista or above and we suggest changing hard disk into a GPT disk partition.

## | Safely Disconnect

**Windows:** Double-click on the Safely Remove icon in your Windows System Tray. This will launch the Safely Remove program. Then click on the device you wish to remove and click on the Stop button.

**Mac:** In Mac OS the drive appears as an icon on the desktop. Before unplugging the drive, it needs to be dismounted by dragging the drive to the Trash Can, once the activity light has gone out, you can safely remove the drive.

## | Warranty

**1 Year Limited Warranty.** You are entitled to a replacement or refund for a major failure and for compensation for any other reasonably foreseeable loss or damage. You are also entitled to have the goods repaired or replaced if the goods fail to be of acceptable quality and the failure does not amount to a major failure.

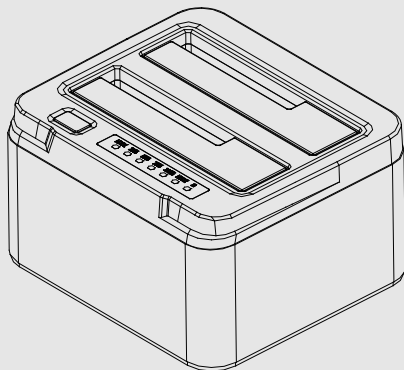
For our assistance with regards to warranty please email to [info@salcar.de](mailto:info@salcar.de).



## Dual Bay USB3.0 Dockingstation für 2,5" und 3,5" SATA-Festplatten

### Benutzerhandbuch

(DE)



[www.salcarmall.com](http://www.salcarmall.com)

## Beschreibung

Die Salcar SATA Dockingstation unterstützt das direkte Einstecken von zwei 2,5" oder 3,5" SATA-Festplatten. Es bietet eine einfache, schnelle und sparsame Lösung zur Datensicherung, Laufwerkabbildung und Testzentren oder für jede Umgebung, die einen schnellen Zugang auf deinstallierte/archivierte Festplatten erfordert.

Dank der vollständigen Offline-Klontechnologie kann HD622 Ihre Dateien von einem Datenträger auf einem anderen kopieren ohne Computerunterstützung. Plug & Play und kein zusätzliches Laufwerk erforderlich.

## Merkmale

- Ausgelegt für direktes Einstecken von zwei 2,5" oder 3,5" SATA HDD
- USB3.0 SuperSpeed-Schnittstelle, Übertragungsrate bis 5Gbps
- Abwärts kompatibel mit USB2.0
- Massives Aluminiumgehäuse mit glänzender oberer ABS-Platine
- LED-Anzeige für Stromzustand und Aktivitätsstatus
- Hot-Swap, Plug & Play, kein Laufwerk erforderlich
- Unterstützt Offline-Klonen ohne Computerunterstützung
- Stabile und zuverlässige Stromversorgung (12V, 4000mA)

## Spezifikationen

- Schnittstelle: USB3.0
- Abmessung: L 130mm, w 120mm, H 75mm
- Netzteil: 12V/4A
- HDD-Unterstützung: 2,5" oder 3,5" SATA HDD/SSD

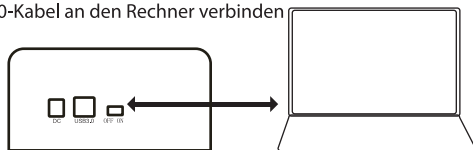
## Lieferumfang

- 1 x USB 3.0 Dual Bay SATA Dockingstation
- 1 x USB 3.0-Kabel
- 1 x 12V/4A Netzteil
- 1 x Benutzerhandbuch

## Installation

1. Das Netzteil an das Festplattendock schließen.
2. Das USB3.0-Kabel auf der einen Seite an das Festplattendock und auf der anderen Seite an den Rechner anschließen.
3. 2,5" oder 3,5" SATA-Festplatte in das Dock einstecken.
4. Das Festplattendock einschalten und zur Verwendung bereitstellen.

USB3.0-Kabel an den Rechner verbinden



## Hinweise

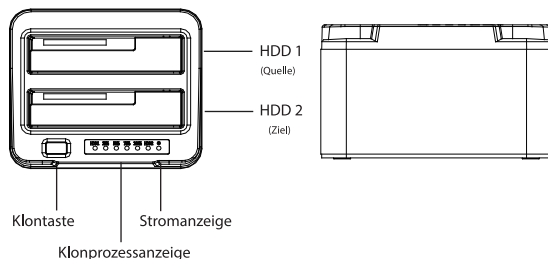
- Eine neue Festplatte muss initialisiert und partitioniert werden, bevor sie im Windows Explorer oder im Mac Desktop angezeigt wird.
- Die Festplatte nicht während des Betriebs entfernen. Andernfalls könnten die Daten auf der Festplatte beschädigt oder Schäden an der Hardware verursacht werden .
- Salcar pflegt alle Waren auf zuverlässige Weise. Jedoch übernimmt Salcar keine Verantwortung für Datenverluste. Es liegt in der Verantwortung des Kunden, alle Daten, die seiner Meinung nach wichtig, wertvoll oder unersetzlich sind, zu sichern.

## Systemanforderungen

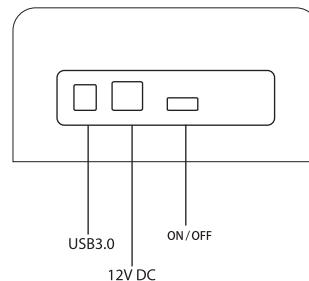
- Verfügbare USB3.0-Schnittstelle für SuperSpeed-Datenübertragung
- Betriebssysteme: Windows XP oder höhere Versionen (32/64-bit), Mac OS X10.4 oder höhere Versionen, Linux

## Produkt

- Frontseite

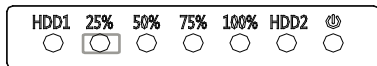


- Schnittstelle

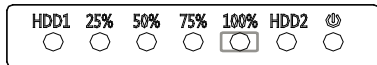


## Systemanforderungen

- a) Das Dock ausschalten und das USB-Kabel vom Rechner entfernen
- b) Die HDDs in „HDD-1“ und „HDD-2“ einstecken, HDD-1 ist die Quellfestplatte und HDD2 die zu klonende Zielfestplatte.
- c) Das Dock einschalten und die Klontaste für 3 Sekunden drücken. Die Klonprozessanzeigen werden nacheinander blinken und das Klonen wird gestartet.
- d) Der Klonvorgang befindet sich im Fortschritt, wenn die 25%- 75%-Anzeige leuchtet.



- e) Leuchtet die 100%-Anzeige, ist der Klonprozess abgeschlossen.



- f) Die Stromversorgung ausschalten nachdem das Klonen fertig ist. Danach können Sie HDDs herausnehmen. Achten Sie bitte dabei auf die heißen Oberflächen der HDDs, welche durch einen langen Klonprozess verursacht werden.

## Wichtige Hinweise

1. Sichern Sie alle wichtigen Daten vor dem Klonprozess.
2. Die Kapazität der Zielfestplatte (HDD-2) muss gleich oder größer als die der Quellfestplatte (HDD-1) sein.
3. Während des Klonprozesses muss das USB-Kabel rausgezogen sein.
4. Entfernen oder bewegen Sie während des Klonvorgangs weder die HDDs noch die Stromversorgung.
5. Zum Starten des Klonens drücken Sie für 3 Sekunden die Klontaste.
6. Die Dauer des ganzen Vorgangs ist abhängig von der HDD-Größe und der HDD-Geschwindigkeit.
7. Achten Sie beim Entfernen der HDDs auf eventuell heiße Oberflächen.

## Fehlerbehebung

### Der Klonvorgang kann nicht gestartet werden.

Bitte prüfen Sie, ob die tatsächliche Kapazität der HDD-2-Festplatte größer ist als die der HDD-1-Festplatte (HDD-2 muss gleich oder größer als HDD-1 sein) ist. Andernfalls funktioniert es nicht.

### Während der Offline-Duplizierung hört das Anzeigenlicht auf zu blinken.

Es kann an fehlerhaften Festplattensektoren liegen so dass Daten nicht ordnungsgemäß geklont werden können. Sie müssen eine gute Festplatte wechseln.

### Wo ist die restliche Kapazität der HDD-2-Festplatte nach dem Klonen?

Nach dem Klonen wird die restliche Kapazität der HDD-2-Festplatte durch Windows „Festplattenmanagement“ gezeigt und bearbeitet, was sich bei „Verwaltungstools“ in der Systemsteuerung befindet, wobei „Festplattenmanagement“ auf der linken Seite des Fensters Computermanagement unter „Speicherung“ gezeigt wird.

### Sichern Sie bitte vor Klonen alle wichtigen Daten auf der HDD-2.

Denn sobald Sie das Klonen starten, werden die Partitionsmethoden und Daten der HDD-2-Festplatte vollständig als eine Festplatte geklont. Unser Unternehmen übernimmt keine Verantwortung für Datenverluste oder wirtschaftliche Schäden, die durch beschädigte Daten verursacht werden.

### 2TB-Festplatte wird mit USB unter Windows XP nicht erkannt.

Weil 2TB die maximale von Windows XP unterstützte Kapazität einer Festplatte ist, kann eine Festplatte mit einer Kapazität über 2TB erst erkannt werden, wenn das Betriebssystem auf Windows Vista oder höhere Versionen aktualisiert worden ist. Und wir empfehlen Ihnen die Festplatte in eine GPT-Festplattenpartition zu wechseln.

## | Sicher entfernen

**Windows:** Auf das Icon „sicher entfernen“ in Ihrem Windowssystem doppelklicken zum Starten des Programms „sicher entfernen“. Dann auf das zu entfernende Gerät klicken. Anschließend auf die Taste „Stopp“ klicken.

**Mac:** In Mac OS wird die Festplatte als ein Icon auf dem Desktop gezeigt. Vor der Entfernung muss diese Festplatte demontiert werden, indem sie in den Papierkorb gelegt wird. Sobald das Aktivitätslicht erloschen ist, können Sie die Festplatte sicher entfernen.

## | Garantie

Ein Jahr beschränkte Garantie. Sie sind zu einem Umtausch oder einer Erstattung berechtigt, wenn die Ware unvorhersehbare Fehler oder andere Schäden aufweist. Des weiteren sind Sie auch zu einer Reparatur oder einem Umtausch berechtigt, wenn die Ware keine akzeptable Qualität bietet und der Fehler keinen kritischen Fehler darstellt.

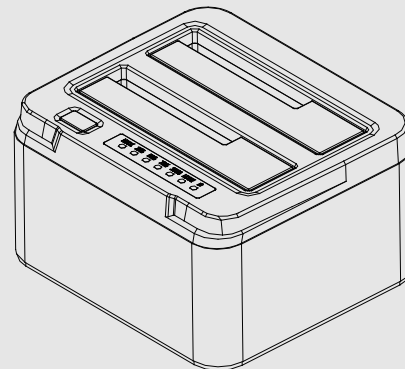
Falls Sie hinsichtlich der Garantie unsere Hilfe brauchen, wenden Sie sich bitte an:  
[info@salcar.de](mailto:info@salcar.de).



Station d'accueil USB 2.0 double baie  
pour disque dur SATA 2,5 "et 3,5" SATA

Mode d'emploi

(FR)



[www.salcarmall.com](http://www.salcarmall.com)



## Introduction

La station d'accueil SATA de Salcar supporte l'insertion directe de deux disques durs SATA 2.5 "ou 3.5". Il fournit une solution simple, rapide et rentable pour la récupération de données, l'imagerie de lecteur et le centre de test, ou tout environnement nécessitant un accès rapide aux lecteurs non installés / archivés. Avec la technologie de clonage complètement hors ligne, il peut copier vos fichiers d'un disque à un autre sans support informatique. Prêt pour Plug and Play / Hot Swap et aucun pilote supplémentaire n'est nécessaire.

## Caractéristiques

- Conçu pour l'insertion directe de deux disques durs SATA 2,5 ou 3,5 pouces
- Interface rapide USB 3.0, taux de transfert allant jusqu'à 5 Gbps
- Compatible avec USB 2.0
- Boîtier en aluminium massif avec panneau supérieur ABS brillant
- La lumière de LED indique des stats de puissance et d'activité
- Hot-swappable, plug and play, aucun pilote nécessaire
- Prise en charge du clone hors connexion sans ordinateur
- Alimentation stable et fiable (12v, 4000mA)

## Spécification

- Interface: USB 3.0
- Dimension: L 138mm, W 122mm, H 72mm
- Adaptateur secteur: 12V / 4A
- Support de disque dur: 2.5" ou 3.5" SATA HDD / SSD

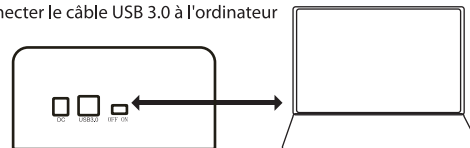
## Contenu du colis

- 1 x Station d'accueil SATA double baie USB 3.0
- 1 x Câble USB 3.0
- 1 x Adaptateur secteur 12V / 4A
- 1 x Manuel d'utilisation

## Installation

1. Connectez l'adaptateur secteur au Dock du disque dur
2. Connectez le câble USB 3.0 au Dock du disque dur et fixez l'autre extrémité à l'ordinateur
3. Insérez un disque dur SATA 2,5" ou 3,5" dans la fente
4. Allumez le Dock du disque dur et il est prêt à l'emploi

Connecter le câble USB 3.0 à l'ordinateur



## Remarque

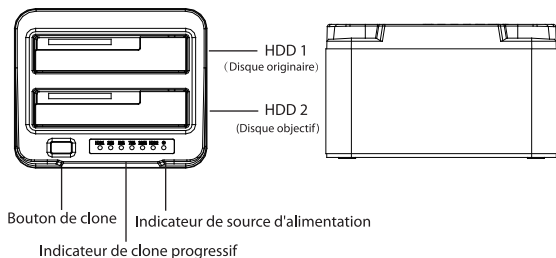
- Un nouveau disque dur doit être initialisé et partitionné avant d'apparaître dans l'Explorateur Windows ou le Bureau Mac.
- Ne retirez pas le disque dur pendant qu'il est en cours d'utilisation. Vous risqueriez de corrompre les données du disque dur ou d'endommager le matériel.
- Salcar s'occupe de tous les produits, mais Salcar ne sera pas responsable de la perte de données et il est à la responsabilité du client de sauvegarder toutes les données qu'il estime importantes, précieuses ou irremplaçables.

## Exigences système

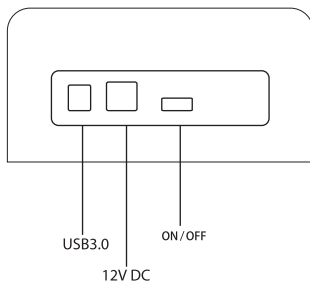
- Disponible USN 3.0 pour le transfert de données rapide
- Système d'exploitation: Windows XP et supérieur (32/64-bit), Mac OS X10.4 et supérieur, Linux

## Produit

### • Surface

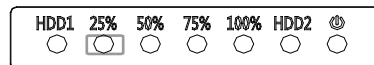


### • Interface

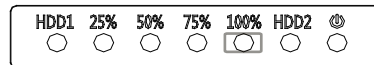


## Clone de disque dur hors connexion

- Éteignez la station d'accueil, débranchez le câble USB de l'ordinateur
- Insérer les disques durs sur "HDD-1" et "HDD-2", HDD-1 est le HDD source à cloner, HDD-2 est le HDD cible au clonage
- Allumez le dock, appuyez sur le bouton clone pendant 3 secondes, Clone Progress Indicateurs clignote un par un, puis Clone va démarrer
- Clone en cours: 25% - 75% L'indicateur est activé



- Clone terminé lorsque l'indicateur 100% est activé



- Éteignez l'alimentation après le clone terminé, puis prenez des disques durs, soyez prudent la surface chaude des disques durs en raison de long temps de clonage progrès

## Note importante

1. Veuillez sauvegarder toutes les données importantes avant le processus de clonage
2. La capacité du disque dur (HDD-2) cible doit être égale ou supérieure à celle du disque dur de la source (HDD-1)
3. Le câble USB doit être débranché lorsque le clone est en cours
4. Ne déplacez pas les disques durs ou ne débranchez pas l'alimentation lorsque le clone est en cours
5. Appuyez sur la touche clone pendant 3 secondes pour lancer le clone
6. Le temps de clonage dépend de la taille du disque dur et de la vitesse du disque dur
7. Faites attention à la surface chaude des disques durs après clone terminé

## I Dépannage

### **Impossible de lancer le clonage.**

Veillez vérifier si la capacité réelle du disque HDD2 est supérieure à celle du disque dur HDD-1 (HDD-2 doit être supérieur ou égal à HDD-1), sinon il ne fonctionnera pas si la capacité réelle du disque HDD-1 est supérieure au HDD-2 disque.

### **Le témoin lumineux s'arrête de clignoter pendant la duplication hors ligne.**

Il pourrait en raison de mauvais secteurs de disque de sorte que les données ne pourraient pas être clonés comme d'habitude. Vous devez changer un bon disque.

### **Où est la capacité de repos du disque HDD-2 après le clonage?**

Après le clonage, la capacité restante du disque dur HDD-2 est affichée et exploitée via Windows "Gestion des disques", situé dans "Outils d'administration" dans le panneau de configuration, Gestion des disques situé sur le côté gauche de la fenêtre Rubrique de stockage.

### **Veillez sauvegarder toute date importante sur le disque dur avant le clonage.**

Parce qu'une fois que vous commencez à cloner, les méthodes et les données de partition du disque dur HDD-2 sont complètement clonées en tant que disque dur. Notre société n'assume aucune responsabilité pour les données ou l'économie perdue qui pourrait apporter par des données endommagées.

### **Le disque dur de 2 To n'a pas pu être identifié par USB sous la fenêtre XP.**

Parce que la capacité maximale de disque dur que Window XP peut supporter est 2TB et n'a pas pu être identifié par le système si plus de 2 To. Il ne prend en charge que la mise à niveau du système d'exploitation Windows Vista ou supérieur et nous vous suggérons de changer de disque dur en une partition de disque GPT.

## I Déconnecter en toute sécurité

**Windows:** Double-cliquez sur l'icône Retirer en toute sécurité dans votre plateau système Windows. Cela lancera le programme Supprimer en toute sécurité. Cliquez ensuite sur le périphérique que vous souhaitez supprimer et cliquez sur le bouton Arrêter.

**Mac:** Sous Mac OS, le lecteur apparaît sous forme d'icône sur le bureau. Avant de débrancher le lecteur, il doit être démonté en faisant glisser le lecteur vers la poubelle, une fois que le voyant d'activité est éteint, vous pouvez retirer le lecteur en toute sécurité.

## I Garantie

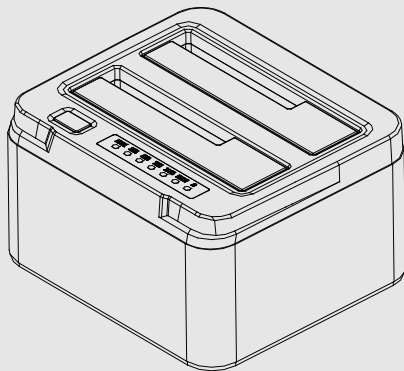
**Garantie limitée d'un an.** Vous avez droit à un remplacement ou à un remboursement pour un défaut majeur et à une compensation pour toute autre perte ou dommage raisonnablement prévisible. Vous avez également le droit de faire réparer ou remplacer les marchandises si les marchandises ne sont pas de qualité acceptable et que l'échec ne constitue pas un échec majeur. Pour notre assistance en matière de garantie, veuillez envoyer un courriel à [info@salcar.de](mailto:info@salcar.de).



## Docking Station de doble bahía con USB 3.0 para HDD / SSD SATA de 2.5" y 3.5"

Manual del usuario

(ES)



[www.salcarmall.com](http://www.salcarmall.com)

## Introducción

La estación de conexión / docking station SATA de Salcar soporta la inserción directa de dos discos duros SATA de 2,5" o 3,5". Proporciona una solución simple, rápida y rentable para la recuperación de datos, la creación de imágenes de unidades y para centro de pruebas, o cualquier entorno que requiera un acceso rápido a unidades desinstaladas / archivadas. Con la tecnología de clonación completamente fuera de línea, puede copiar los archivos de un disco a otro sin soporte de un ordenador. Listo para Plug and Play / Hot Swap y no requiere de ningún controlador adicional.

## Características

- Diseñado para inserción directa de dos HDD SATA de 2.5" o 3.5"
- Interface de alta velocidad USB 3.0, velocidades de transferencia de hasta 5Gbps
- Compatible con versiones anteriores de USB, como USB 2.0
- Sólida carcasa de aluminio con un panel superior brillante hecho de ABS
- La luz LED indica el estado de alimentación y actividad
- Intercambiables en caliente (Hot-Swap), plug and play, no necesita drivers
- Soporta clonaje fuera de línea sin necesidad de un ordenador
- Fuente de alimentación estable y confiable (12V, 4000mA)

## Especificaciones

- Interface: USB 3.0
- Dimensiones: L 138mm, A 122mm, A 72mm
- Adaptador de corriente: 12V/4A
- Soporte de HDD: 2.5" o 3.5" SATA HDD/SSD

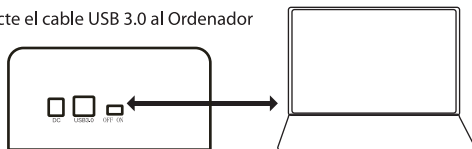
## Contenido del paquete

- 1 x Docking Station de doble bahía SATA con USB 3.0
- 1 x Cable USB 3.0
- 1 x Adaptador de corriente 12V/4A
- 1 x Manual del usuario

## Instalación

1. Conecte el adaptador de corriente al la estación de disco duro.
2. Conecte el cable USB 3.0 a la estación de disco duro y conecte el otro extremo del cable al ordenador.
3. Inserte el disco duro SATA de 2.5" o 3.5" en la ranura de conexión.
4. Encienda la estación de disco duro y estará lista para ser usada.

Conecte el cable USB 3.0 al Ordenador



## Nota

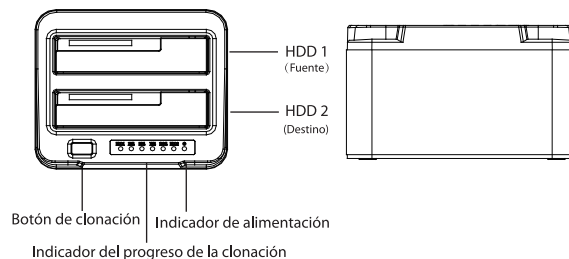
- Un nuevo disco duro tiene que ser inicializado y particionado antes de que pueda aparecer en Windows explorer o en un Mac Desktop.
- No remueva el disco duro mientras se encuentra en uso. Si es que lo hace, los datos pueden corromperse en el disco duro o incluso se puede dañar el hardware.
- Salcar se encarga diligentemente de todos los bienes, sin embargo Salcar no será responsable por ninguna pérdida de datos. Es responsabilidad del cliente hacer copias de seguridad de cualquier dato que considere importante, valioso o irremplazable.

## Requerimientos del sistema

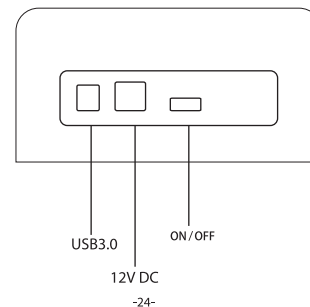
- USB 3.0 disponible para altas velocidades de transferencia de datos
- Sistema Operativo: Windows XP y superior (32/64-bit), Mac OS X10.4 y superior, Linux

## Producto

### • Parte frontal

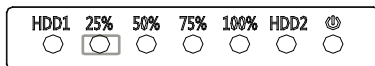


### • Interface

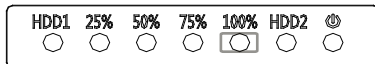


## Clonaje de disco duro sin uso de ordenador

- Apague la estación, desconecte el cable USB del ordenador
- Inserte los HDDs al "HDD-1" & "HDD-2", HDD-1 es el HDD fuente a ser clonado, HDD-2 es el HDD de destino del clonaje
- Encienda la estación, mantenga presionado el botón de clonaje durante 3 segundos. Los indicadores del progreso de clonaje destellarán uno por uno y luego el clonaje empezará.
- Clonaje en progreso: el indicador de 25% - 75% está encendido



- Finalización del clonaje es cuando el indicador de 100% está encendido.



- Apague el dispositivo luego del término del clonaje, luego puede remover los HDDs. Tenga cuidado con tocar la parte caliente de los discos duros, la cual puede estar muy caliente debido al largo tiempo del proceso de clonaje.

### Nota importante

- Haga por favor una copia de seguridad de toda la información importante antes de realizar un proceso de clonado.
- La capacidad del disco duro (HDD) de destino (HDD-2) debe de ser mayor o igual que la del disco duro (HDD) fuente (HDD-1)
- El cable USB debe de ser desconectado cuando una clonación este siendo ejecutada.
- No mueva por favor los discos duros ni tampoco desconecte la fuente de energía cuando una clonación esté en progreso.
- Mantenga presionado el botón de clonaje durante 3 segundos para iniciar una clonación.
- El tiempo de clonación depende del tamaño del disco duro y de la velocidad del mismo.
- Tenga cuidado al tocar la parte caliente de los discos duros luego que el proceso de clonación haya terminado.

## Resolución de problemas

### No se puede iniciar la clonación.

Revise por favor si es que la capacidad real del disco duro de destino HDD2 es mayor que la del disco duro fuente HDD-1 (la capacidad del HDD-2 tiene que ser mayor o igual que la capacidad del HDD-1), de otra forma el proceso no arrancará si es que no se cumple esta condición.

### La luz de indicación para de parpadear durante el clonaje sin uso de ordenador.

Esto puede suceder debido a discos duros con sectores malos o dañados, por lo que la clonación no se llevará a cabo de forma satisfactoria. Cambie de disco duro por uno en buenas condiciones.

### Donde se encuentra ubicada luego del clonaje la capacidad del disco duro HDD-2 que no ha sido usada?

Luego de la clonación o clonaje, la capacidad no usada del disco duro HDD-2 es mostrada y puede ser utilizada mediante la función "Disk Management" de Windows, la cual pertenece al grupo "Administrative Tools" en el Panel de Control (Control Panel). La función Disk Management esta ubicada en el lado izquierdo de la ventana del Computer Management, debajo de la partida de Storage (almacenamiento).

### Haga por favor una copia de seguridad de toda la información importante en el disco duro HDD-2 antes de iniciar un proceso de clonación.

Cuando uno inicia una clonación, la forma de la partición y la información en el disco duro HDD-2 son completamente clonadas como un disco duro. Nuestra compañía no asume responsabilidad alguna debido a pérdida de datos o pérdida económica que pueda ser ocasionada debido a información dañada.

## Discos duros mayores a 2TB no pueden ser reconocidos a través de USB cuando se está usando windows XP.

Esto se debe a que la máxima capacidad que el Windows XP puede soportar es de 2TB y debido a este límite, discos duros con capacidad mayor a 2TB no pueden ser reconocidos. Esto puede solucionarse también actualizando el windows a windows vista o superior. De la misma manera, sugerimos que cambien la partición del disco duro a GPT.

## I Desconectado seguro

**Windows:** haga doble click en el ícono "Quitar de forma segura" en la barra de tareas del sistema operativo Windows. Esto ejecutará el programa de extracción segura. Haga click en el dispositivo que desea remover y luego haga click en el botón de parar.

**Mac:** En el sistema operativo MAC OS la unidad aparece como un ícono en el escritorio. Antes de desconectar la unidad, esta tiene que ser desmontada arrastrando la unidad hacia la papelera. Una vez que la luz de indicación de actividad se ha apagado, usted puede retirar con seguridad la unidad.

## I Garantía

1 año de garantía limitada. Usted tiene derecho a una sustitución o reembolso debido a una falla mayor y a una compensación debido a cualquier otra pérdida o daño razonablemente previsible. Usted tiene también derecho a que el producto sean reparados o reemplazados si el producto no es de una calidad aceptable y que la falla no corresponda a una falla mayor.

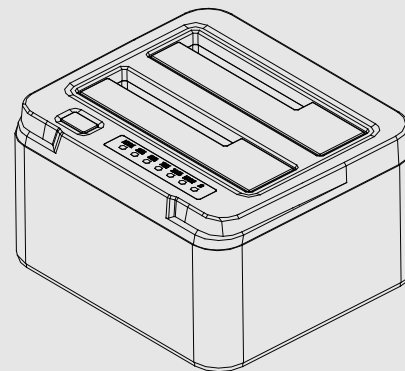
Para nuestro soporte con relación a la garantía, por favor contáctenos por correo electrónico a: [info@salcar.de](mailto:info@salcar.de)



## Doppio Bay Station USB 3.0 Docking per 2.5" e 3.5" SATA HDD / SSD

Manuale utente

(IT)



[www.salcarmall.com](http://www.salcarmall.com)

## Introduzione

Salcar docking station SATA supporta l'inserimento diretto di due da 2,5" o 3,5" SATA Hard Drive. Esso fornisce una soluzione semplice, veloce ed economica per il recupero dati, immagini disco, e centro di test, o qualsiasi ambiente che richiede l'accesso veloce alle unità archiviate disinstallati /. Con la tecnologia di clonazione completamente offline, è possibile copiare i file da un disco ad un altro senza il supporto del computer. Pronto per Plug and Play / Hot Swap e nessun driver aggiuntivo è necessario.

## Caratteristiche

- Progettato per l'inserimento diretto di due 2,5 o 3,5 pollici SATA HDD
- USB 3.0 SuperSpeed interfaccia, velocità di trasferimento fino a 5 Gbps
- Retro-compatibile con USB 2.0
- Struttura in alluminio solido con pannello superiore lucido ABS
- Luce del LED indica il potere ed attività statistiche
- Hot-swappable, plug and play, nessun driver necessario
- Sostenere clone collegato senza calcolatore
- Stabile e affidabile di alimentazione (12V, 4000mA)

## Specificazione

- Interfaccia: USB 3.0
- Dimensioni: L 138 millimetri, 122 millimetri W, H 72 millimetri
- Adattatore di alimentazione: 12V / 4A
- Supporto HDD: 2.5" o 3.5" SATA HDD / SSD

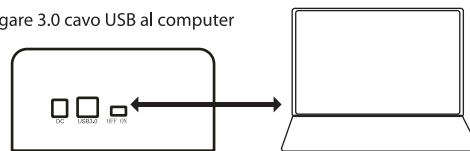
## Contenuto del pacco

- 1 x USB Docking Station 3.0 dual Bay SATA
- 1 x Cavo USB 3.0
- 1 x 12V / adattatore di alimentazione 4A
- 1 x Manuale Utente

## Installazione

1. Collegare l'alimentatore al disco rigido Dock
2. Collegare il cavo USB 3.0 per l'Hard Drive Dock e allegare altra estremità al computer
3. Inserire 2.5" o 3.5" SATA Hard Drive nello slot
4. Accendere l'Hard Drive Dock ed è pronto per l'uso

Collegare 3.0 cavo USB al computer



## Nota

- Un nuovo disco rigido deve essere inizializzato e partizionato prima di apparire in Esplora risorse di Windows o Mac desktop.
- Non rimuovere il disco rigido quando è in uso. In questo modo potrebbe danneggiare i dati sul disco rigido o causare danni all'hardware.
- Salcar si prende cura diligente di tutti i beni, ma Salcar non sarà responsabile per la perdita di dati, e che è la responsabilità del cliente per qualsiasi backup dei dati che lui / lei crede di essere importante, prezioso, o insostituibile.

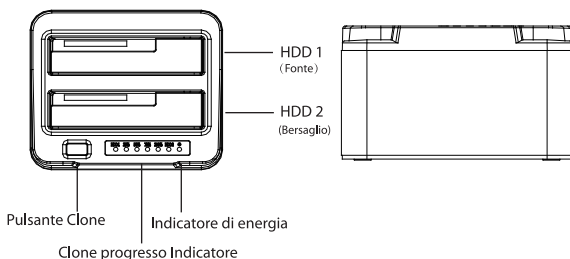


## Requisiti di sistema

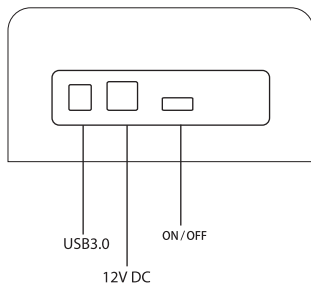
- Disponibile USB 3.0 per il trasferimento dati Super Speed
- Sistema operativo: Windows XP e versioni successive (32/64-bit), Mac OS X10.4 e, soprattutto, Linux

## Prodotto

### Davanti

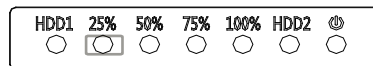


### Interfaccia

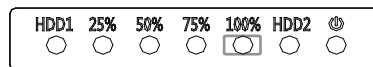


## Offline clone HDD

- a) Spegnerne il dock, scollegare il cavo USB dal computer di
- b) Inserire gli HDD a "HDD-1" e "HDD-2", HDD-1 è la fonte HDD da donare, HDD-2 è l'obiettivo HDD alla clonazione
- c) Accendere il dock, premere il pulsante clone per 3 secondi, Clone Progress indicatori lampeggiano ad uno ad uno, poi Clone avrà inizio
- d) Clone in corso: 25% - 75% indicatore è acceso



- e) Clone terminata quando il 100% indicatore è acceso



- f) Spegnerne il potere dopo clone finito, poi fuori può estrarre HDD, si prega di fare attenzione la superficie calda degli HDD a causa di molto tempo il progresso clonazione

## Note importanti

1. Eseguire il backup dei dati importanti prima del processo di clonazione
2. Obiettivo HDD capacità (HDD-2) deve essere uguale o superiore a Fonte HDD (HDD-1)
3. cavo USB deve essere scollegato quando clone in corso
4. Si prega di non muoversi HDD o scollegare l'alimentazione quando clone in corso
5. Premere il tasto Colone per 3 secondi per avviare clone
6. Clonazione di tempo dipende dalle dimensioni del disco rigido e la velocità di HDD
7. Si prega di fare attenzione la superficie calda degli HDD dopo clone finito

# | Risoluzione dei problemi

## **Impossibile avviare la clonazione.**

Si prega di verificare se la capacità effettiva del disco HDD2 è più grande HDD-1 fisso (HDD-2 deve essere uguale o maggiore di HDD-1), altrimenti non funziona quando HDD-1 disco di capacità effettiva è più grande HDD-2 disco.

## **Indicatore luminoso smette di lampeggiare durante la duplicazione in linea.**

Potrebbe a causa di settori danneggiati del disco in modo che i dati non possono essere clonati, come al solito. Devi cambiare un buon disco.

## **Dove è la capacità resto HDD-2 disk dopo la clonazione?**

Dopo la clonazione, la capacità resto HDD-2 disco viene mostrato e gestito tramite Windows "Gestione disco", che si trova in "Strumenti di amministrazione" nel Pannello di controllo, Gestione disco posti sul lato sinistro della finestra Gestione computer, sotto la intestazione di archiviazione.

## **Si prega di backup di qualsiasi data importante su HDD-2 prima di clonazione.**

Perché una volta che si avvia la clonazione, HDD-2 hard metodi partizione del disco e dei dati sono completamente clonati come un disco rigido. La nostra azienda non si assume alcuna responsabilità per i dati o l'economia ha perso, che potrebbe portare dai dati danneggiati.

## **Hard disk da 2 TB non poteva essere identificato da USB sotto Windows XP.**

Dato che la capacità massima del disco rigido che Windows XP in grado di supportare sia 2TB e non poteva essere identificato dal sistema se si superano i 2 TB. Supporta solo dopo l'aggiornamento del sistema operativo Windows Vista o di cui sopra e suggeriscono cambiare disco rigido in una partizione del disco GPT.

# | Scollegare in modo sicuro

**Windows: fare doppio clic sull'icona Rimozione sicura nella barra delle applicazioni di Windows. Questo lancerà il programma Rimozione sicura. Quindi fare clic sul dispositivo che si desidera rimuovere e fare clic sul pulsante Stop.**

**Mac: In Mac OS l'unità appare come icona sul desktop. Prima di scollegare l'unità, deve essere smontato trascinando l'unità nel cestino, una volta che la spia di attività va, è possibile rimuovere l'unità.**

# | Garanzia

**1 anno di garanzia limitata. L'utente ha diritto alla sostituzione o il rimborso per un grande fallimento e il risarcimento per qualsiasi altra perdita ragionevolmente prevedibile o danni. È anche il diritto di avere la merce riparati o sostituiti se i beni non riescono ad essere di qualità accettabile e il fallimento non costituisce un grande fallimento. Per la nostra assistenza per quanto riguarda la garanzia di inviare un'e-mail a [info@salcar.de](mailto:info@salcar.de).**